

CAME
safety&comfort

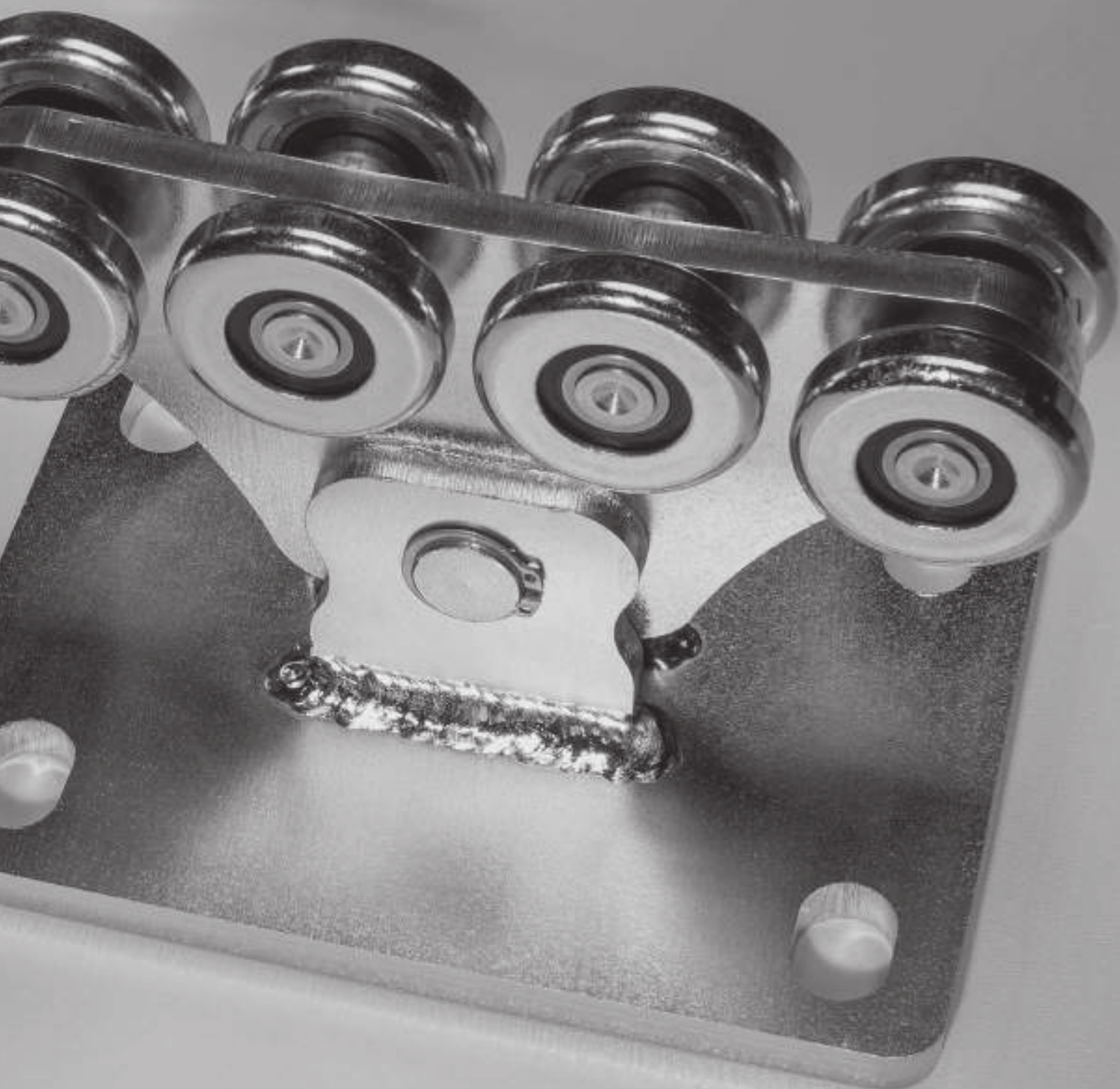


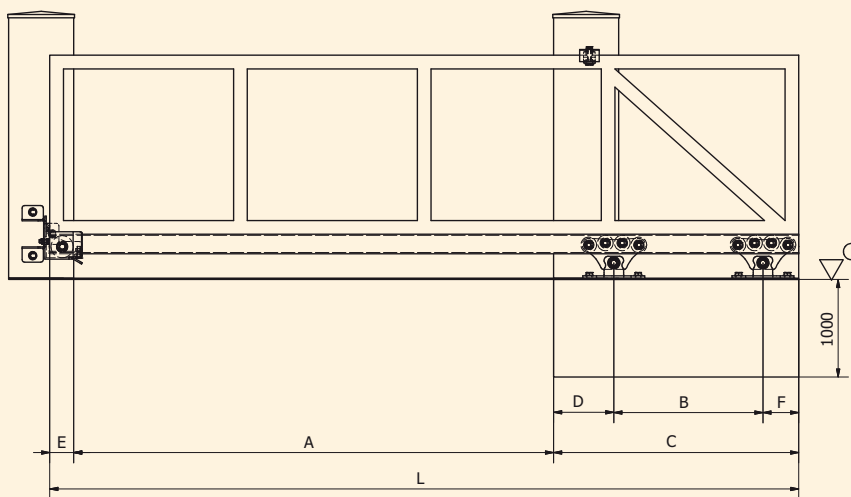
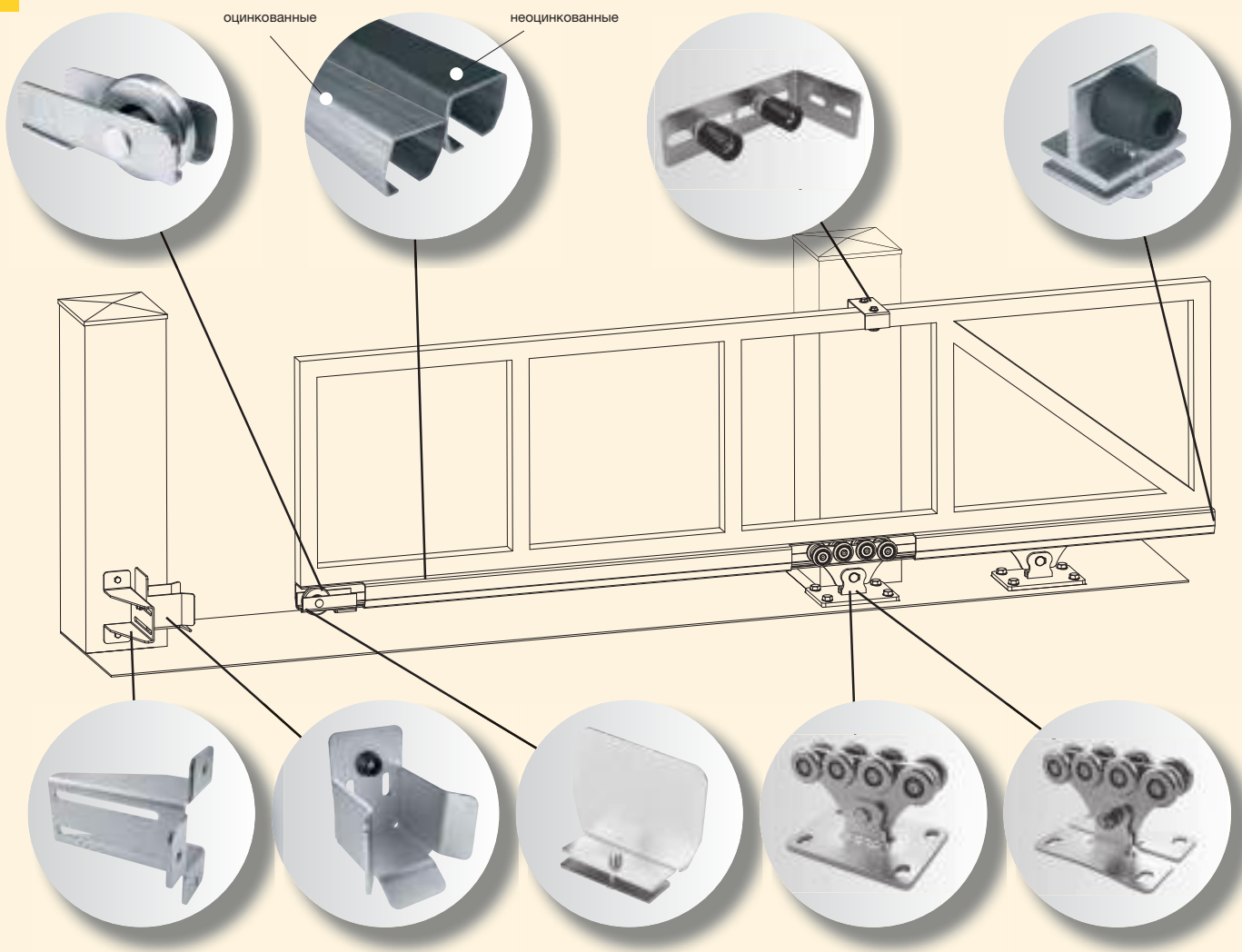
АКСЕССУАРЫ
ДЛЯ ВОРОТ



Cantilever gate S

**Откатные
самонесущие ворота
Серия S**





SPEED SE

$$B = 0,3 \times A$$

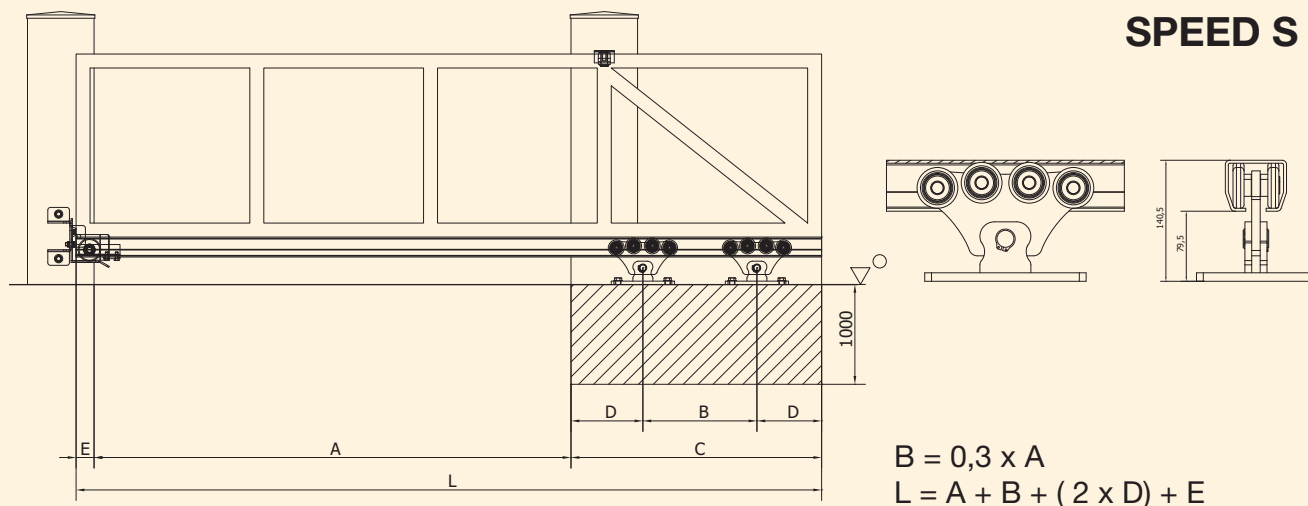
$$L = A + B + D + E + F$$

Допустимо для SPEED SE

	ММ; КГ	ММ; КГ	ММ; КГ	ММ; КГ	ММ; КГ	ММ; КГ
A	3000	3200	3400	3600	3800	4000
макс. вес ворот	325 кг	325 кг	325 кг	325 кг	325 кг	325 кг
B	900	960	1020	1080	1140	1200
C	1230	1290	1350	1410	1470	1530
D	220	220	220	220	220	220
F	110	110	110	110	110	110

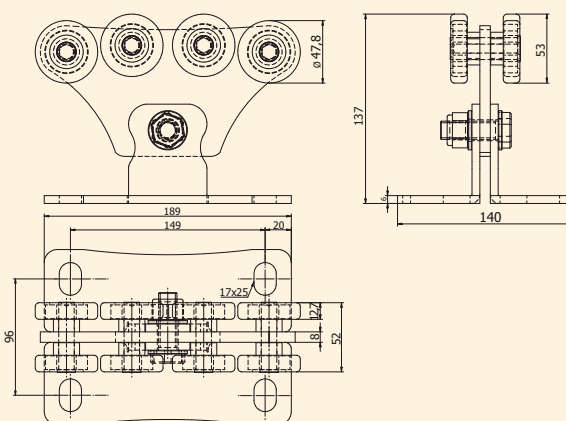
Cantilever gate S

Откатные самонесущие ворота Серия S



Допустимо для SPEED S

	ММ; КГ	ММ; КГ	ММ; КГ	ММ; КГ	ММ; КГ	ММ; КГ	ММ; КГ	ММ; КГ
A	3000	3200	3400	3600	3800	4000	4200	4500
макс. вес ворот	325 кг	325 кг	325 кг	350 кг	375 кг	400 кг	425 кг	450 кг
B	900	960	1020	1080	1140	1200	1260	1350
C	1400	1460	1520	1580	1640	1700	1760	1850
D	250	250	250	250	250	250	250	250



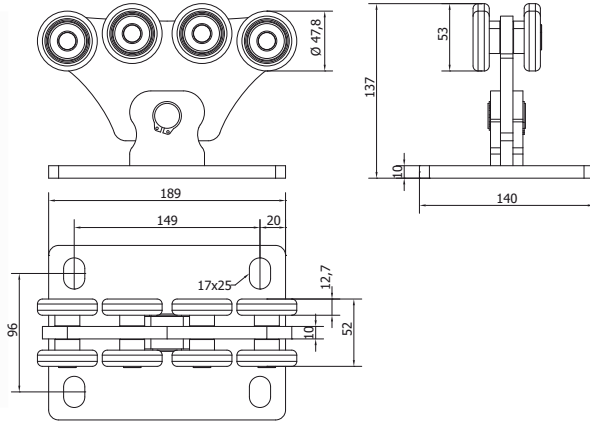
(GB) EIGHT-WHEELS CARRIAGE FOR CANTILEVER GATE

(RUS) ВОСЬМИКОЛЕСНАЯ РОЛИКОВАЯ ТЕЛЕЖКА ДЛЯ ОТКАТНЫХ САМОНЕСУЩИХ ВОРОТ



Арт.	A	Рельс	1 шт.		
	МАКС, ММ			ШТ	КГ
SPEED SE	4000	STAGE SB/SZ	3,53	2	7,06

ОТКАТНЫЕ САМОНЕСУЩИЕ ВОРОТА. СЕРИЯ S

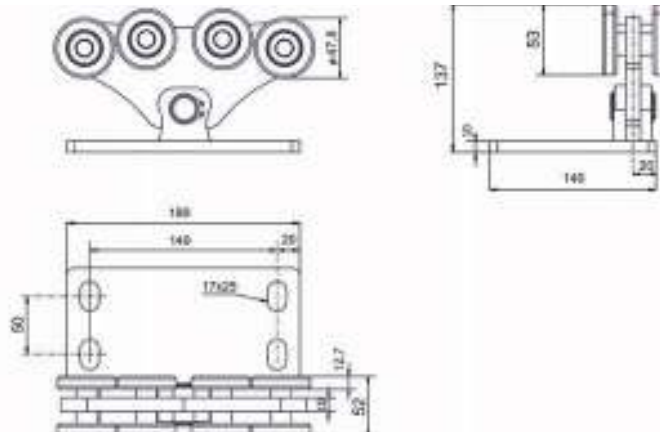


GB EIGHT-WHEELS CARRIAGE FOR CANTILEVER GATE

RUS ВОСЬМИКОЛЕСНАЯ РОЛИКОВАЯ ТЕЛЕЖКА ДЛЯ ОТКАТНЫХ САМОНЕСУЩИХ ВОРОТ



Арт.	A	Рельс	1 шт.		
	МАКС, мм		кг	шт	кг
SPEED S	4500	STAGE SB/SZ	4,5	2	9

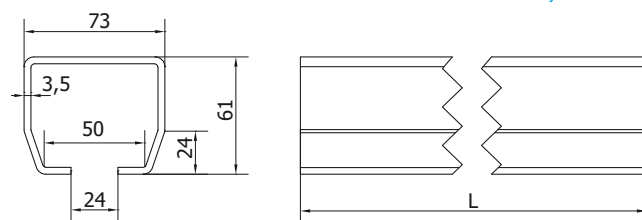
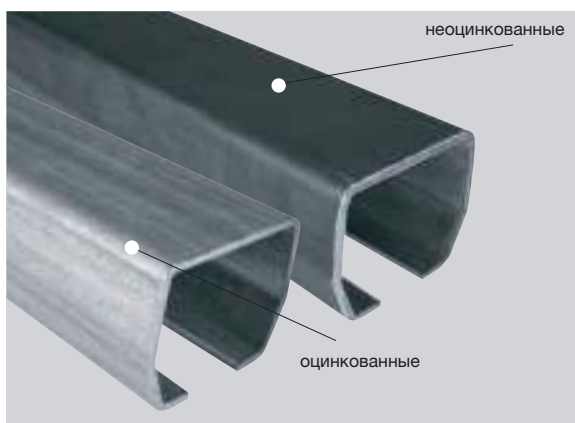


GB EIGHT-WHEELS CARRIAGE FOR CANTILEVER GATE

RUS ВОСЬМИКОЛЕСНАЯ РОЛИКОВАЯ ТЕЛЕЖКА ДЛЯ ОТКАТНЫХ САМОНЕСУЩИХ ВОРОТ

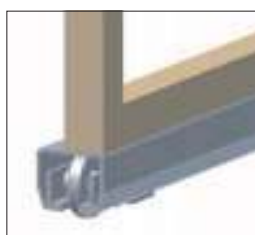


Арт.	A	Рельс	1 шт.		
	МАКС, мм		кг	шт	кг
SPEED SK	4500	STAGE SB/SZ	4,5	2	9

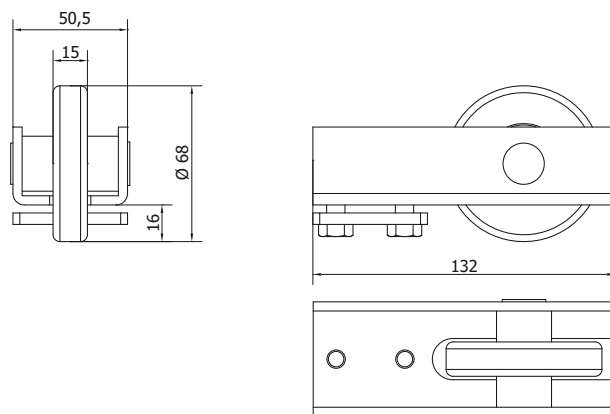


ⓐ PROFILE GUIDE FOR CANTILEVER GATE

ⓑ НАПРАВЛЯЮЩИЙ РЕЛЬС ДЛЯ ОТКАТНЫХ САМОНЕСУЩИХ ВОРОТ

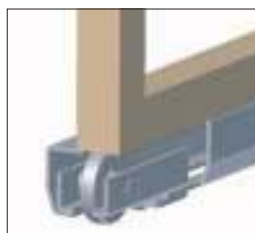


Арт.	Тележки	Покрытие	L		1 м		📦	
			мм	кг	м	кг		
STAGE SB 6	SPEED S, SE	НЕОЦИНКОВАННЫЕ	6000	5,5	192	1056		
STAGE SB 3	SPEED S, SE	НЕОЦИНКОВАННЫЕ	3000	5,5	96	528		
STAGE SZ 6	SPEED S, SE	ОЦИНКОВАННЫЕ	6000	5,5	192	1056		
STAGE SZ 3	SPEED S, SE	ОЦИНКОВАННЫЕ	3000	5,5	96	528		



ⓐ GUIDE SUPPORT WHEEL FOR CANTILEVER GATE

ⓑ КОНЦЕВОЙ РОЛИК ДЛЯ ОТКАТНЫХ САМОНЕСУЩИХ ВОРОТ

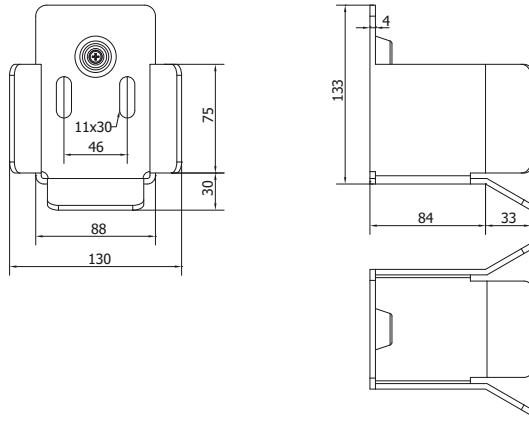


Арт.	Рельс	1 шт.		📦	
		кг	шт	кг	
RUN S	STAGE SB/SZ	0,98	10	9,8	

ОТКАТНЫЕ САМОНЕСУЩИЕ ВОРОТА. СЕРИЯ S



(GB) END STOP FOR CANTILEVER GATE



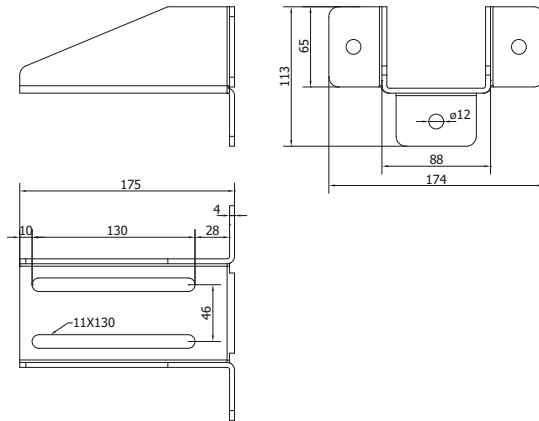
(RUS) УЛАВЛИВАТЕЛЬ НИЖНИЙ ДЛЯ ОТКАТНЫХ САМОНЕСУЩИХ ВОРОТ



Арт.	Рельс	1 шт.			
		кг	шт	кг	
LAST S	STAGE SB/SZ	1,18	2	2,36	



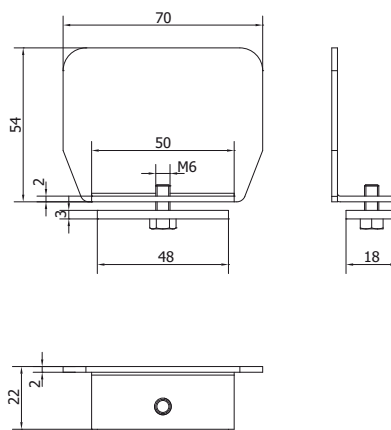
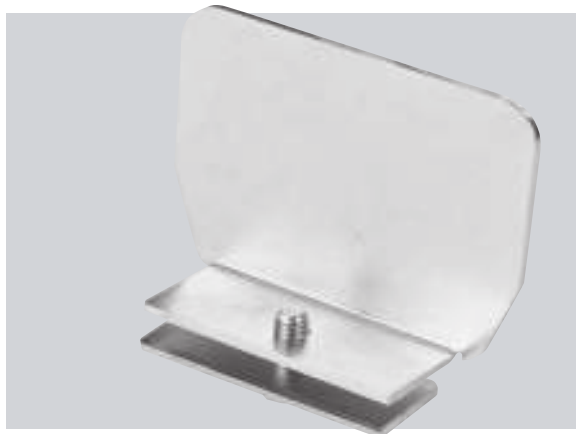
(GB) END STOP BRACKET



(RUS) КРОНШТЕЙН УЛАВЛИВАТЕЛЯ



Арт.	Улавливатель	1 шт.			
		кг	шт	кг	
PARK	LAST S/M	1,14	2	2,28	

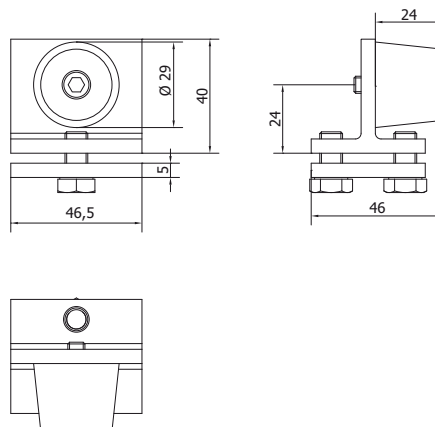
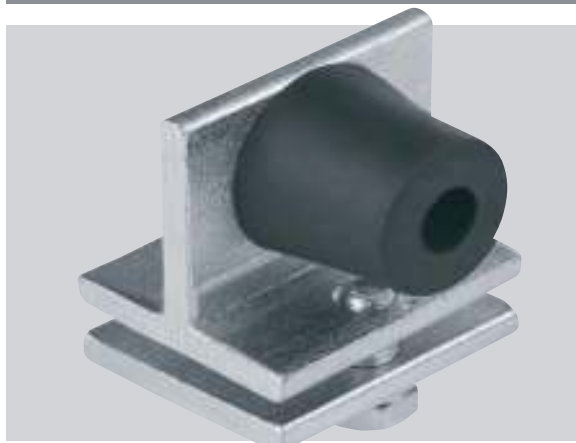


Ⓒ GB GUIDE END CAP WITH SCREW, INDEPENDENT

Ⓒ RUS ЗАГЛУШКА НАПРАВЛЯЮЩЕГО РЕЛЬСА, НЕЗАВИСИМАЯ, С ВИНТОМ



Арт.	Рельс	1 шт.			
		кг	шт	кг	
PILOT SN	STAGE SB/SZ	0,1	10	1	

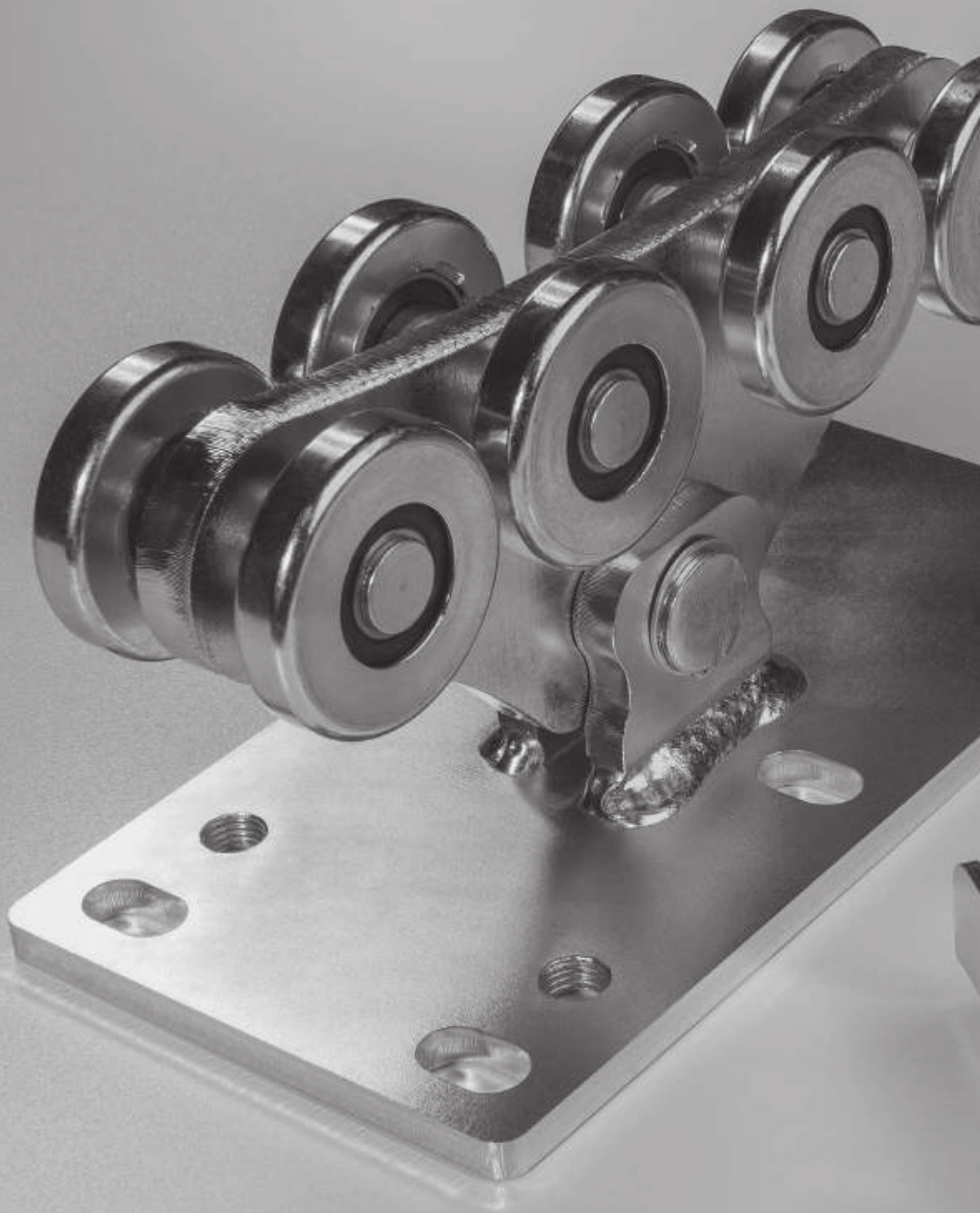


Ⓒ GB INTERNAL GUIDE END STOP

Ⓒ RUS ВНУТРЕННИЙ ОГРАНИЧИТЕЛЬ НАПРАВЛЯЮЩЕГО РЕЛЬСА

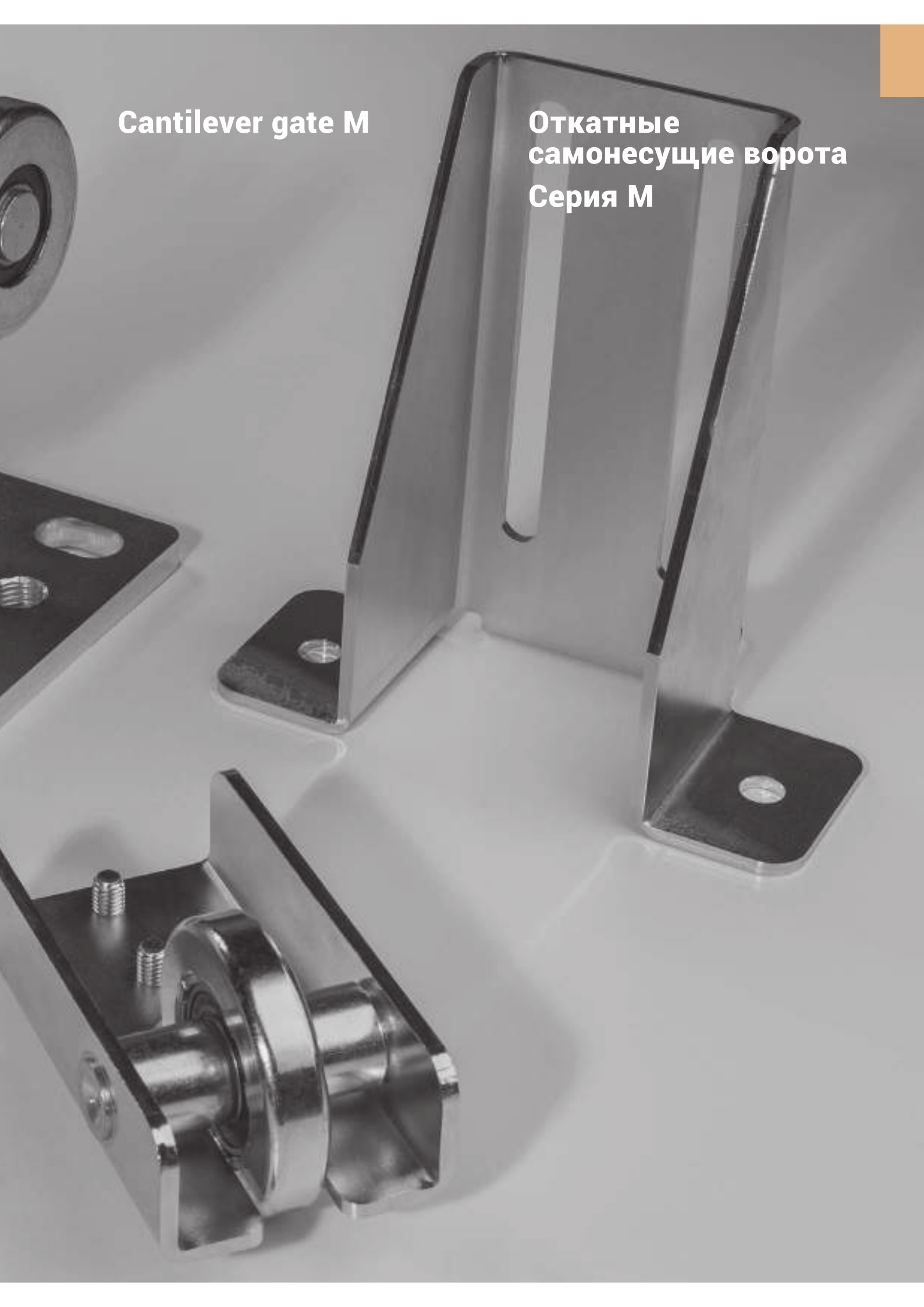


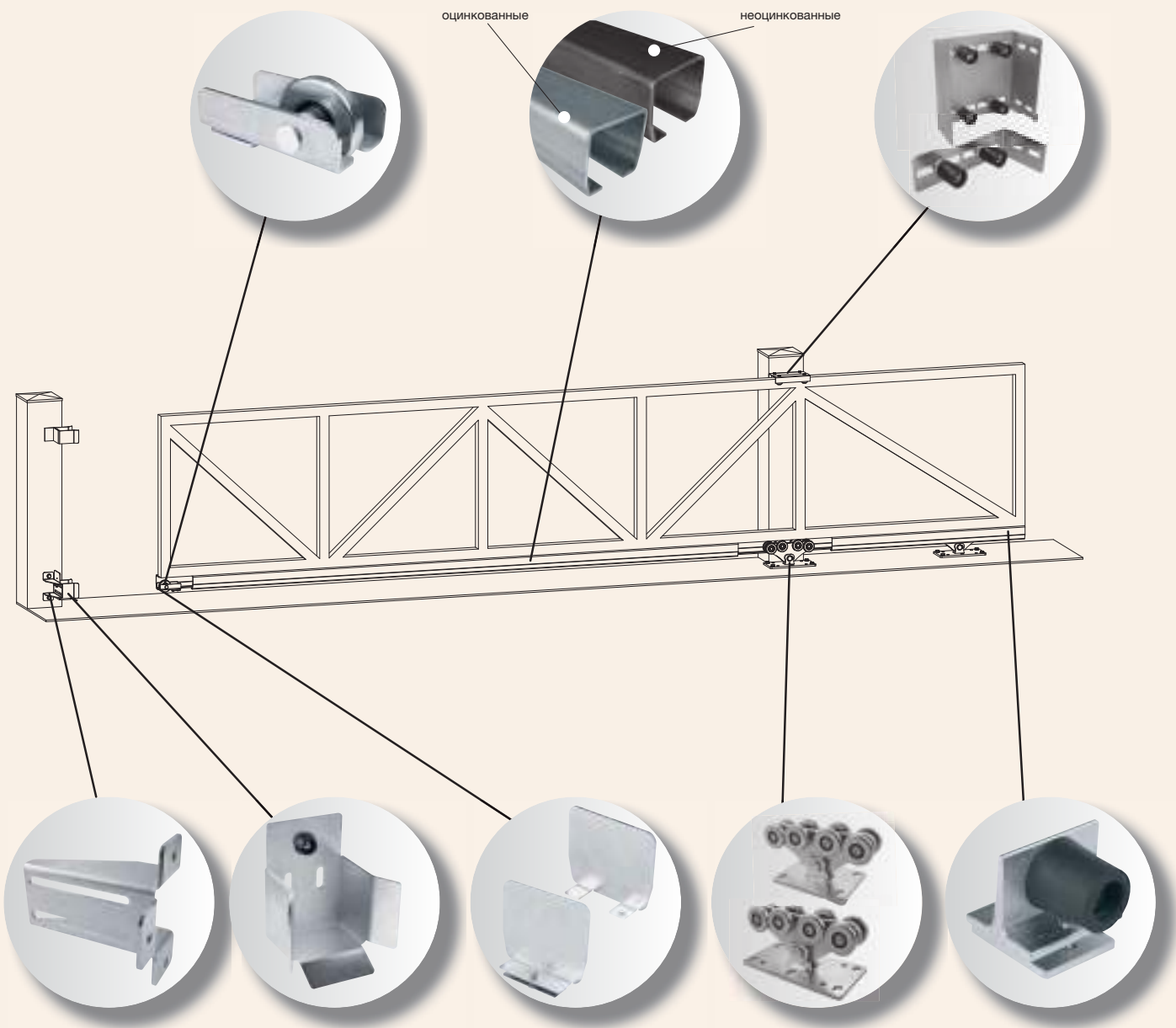
Арт.	Рельс	1 шт.			
		кг	шт	кг	
FINISH S	STAGE SB/SZ	0,24	20	4,8	



Cantilever gate M

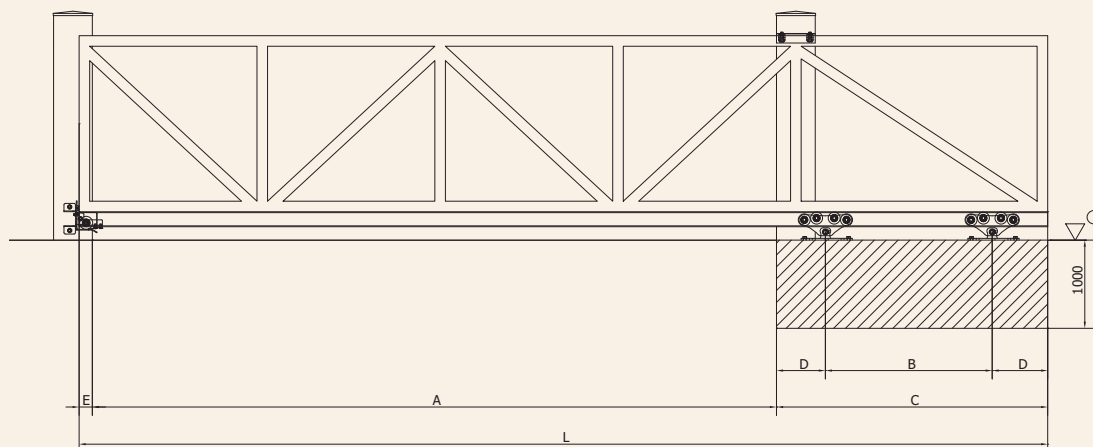
**Откатные
самонесущие ворота
Серия М**





Cantilever gate M

Откатные самонесущие ворота Серия М



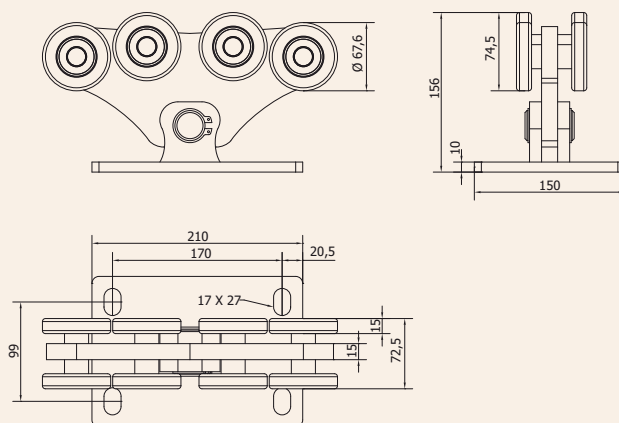
$$B = 0,3 \times A$$

$$L = A + B + (2 \times D) + E$$

	MM; КГ	MM; КГ	MM; КГ	MM; КГ	MM; КГ	MM; КГ	MM; КГ	MM; КГ	MM; КГ
A	4000	4500	5000	5500	6000	6500	7000	7500	8000
макс. вес ворот	500 кг	525 кг	550 кг	575 кг	600 кг	625 кг	650 кг	675 кг	700 кг
B	1200	1350	1500	1650	1800	1950	2100	2250	2400
C	1800	1950	2100	2250	2400	2550	2700	2850	3000
D	300	300	300	300	300	300	300	300	300



GB EIGHT-WHEELS CARRIAGE FOR CANTILEVER GATE

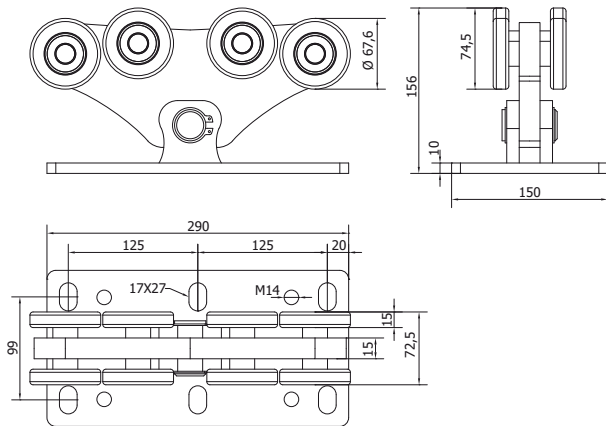


RUS ВОСЬМИКОЛЕСНАЯ РОЛИКОВАЯ ТЕЛЕЖКА ДЛЯ ОТКАТНЫХ САМОНЕСУЩИХ ВОРОТ



Арт.	A	Рельс	1 шт.		
	МАКС, мм			шт	кг
SPEED ME	8000	STAGE MB/MZ	9,1	2	18,2

ОТКАТНЫЕ САМОНЕСУЩИЕ ВОРОТА. СЕРИЯ М

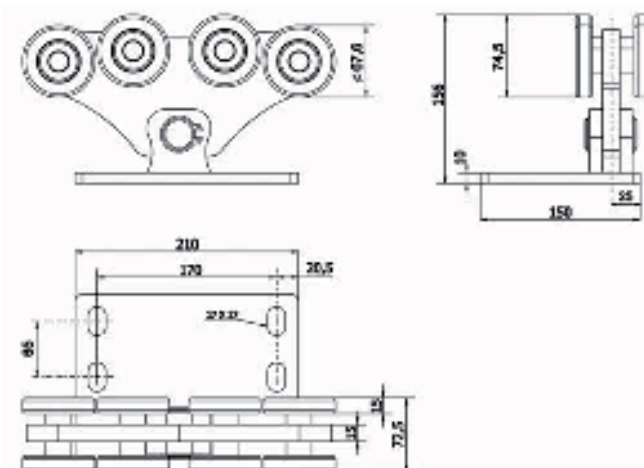


GB EIGHT-WHEELS CARRIAGE FOR CANTILEVER GATE

RUS ВОСЬМИКОЛЕСНАЯ РОЛИКОВАЯ ТЕЛЕЖКА ДЛЯ ОТКАТНЫХ САМОНЕСУЩИХ ВОРОТ



Арт.	А МАКС, мм	Рельс	1 шт. кг		
				шт	кг
SPEED M	8000	STAGE MB/MZ	10,4	2	20,8

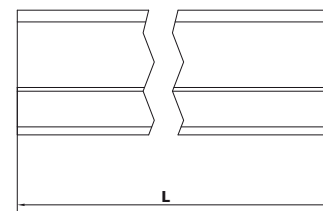
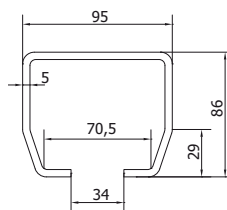
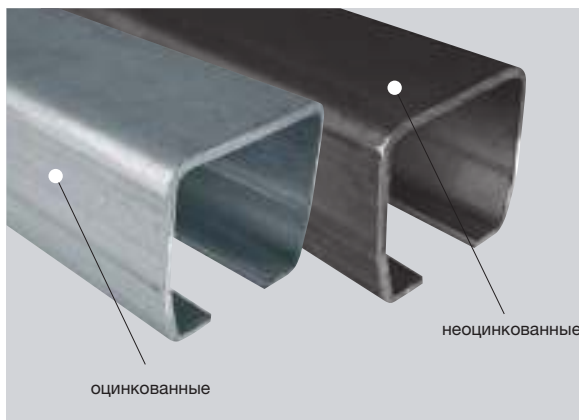


GB EIGHT-WHEELS CARRIAGE FOR CANTILEVER GATE

RUS ВОСЬМИКОЛЕСНАЯ РОЛИКОВАЯ ТЕЛЕЖКА ДЛЯ ОТКАТНЫХ САМОНЕСУЩИХ ВОРОТ

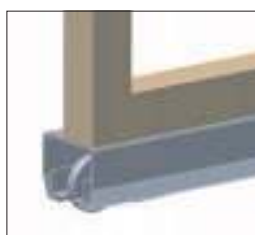


Арт.	А МАКС, мм	Рельс	1 шт. кг		
				шт	кг
SPEED МК	8000	STAGE MB/MZ	9,1	2	18,2

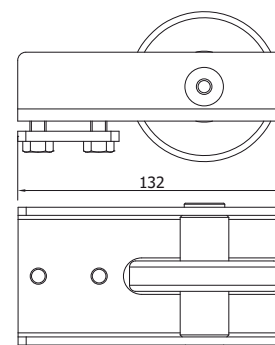
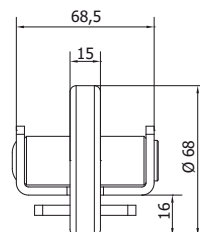


GB PROFILE GUIDE FOR CANTILEVER GATE

RUS НАПРАВЛЯЮЩИЙ РЕЛЬС ДЛЯ ОТКАТНЫХ САМОНЕСУЩИХ ВОРОТ



Арт.	Тележки	Покрытие	L	1 м		
					м	кг
STAGE MB 6	SPEED ME / M	НЕОЦИНКОВАННЫЕ	6000	11	96	1056
STAGE MB 3	SPEED ME / M	НЕОЦИНКОВАННЫЕ	3000	11	48	528
STAGE MZ 6	SPEED ME / M	ОЦИНКОВАННЫЕ	6000	11	96	1056
STAGE MZ 3	SPEED ME / M	ОЦИНКОВАННЫЕ	3000	11	48	528



GB GUIDE SUPPORT WHEEL FOR CANTILEVER GATE

RUS КОНЦЕВОЙ РОЛИК ДЛЯ ОТКАТНЫХ САМОНЕСУЩИХ ВОРОТ

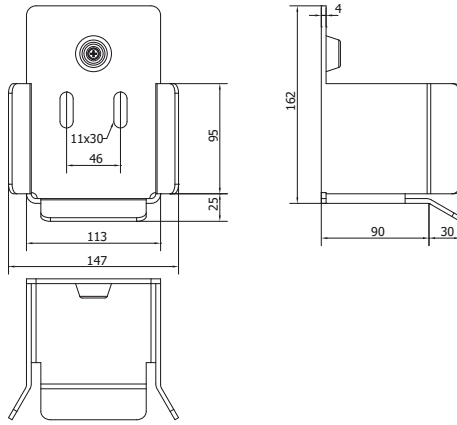


Арт.	Рельс	1 шт.			
		кг	шт	кг	
RUN M	STAGE MB/MZ	1,16	10	11,6	

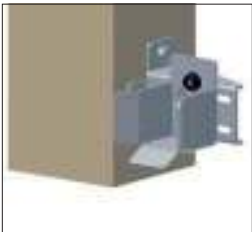
ОТКАТНЫЕ САМОНЕСУЩИЕ ВОРОТА. СЕРИЯ М



GB END STOP FOR CANTILEVER GATE



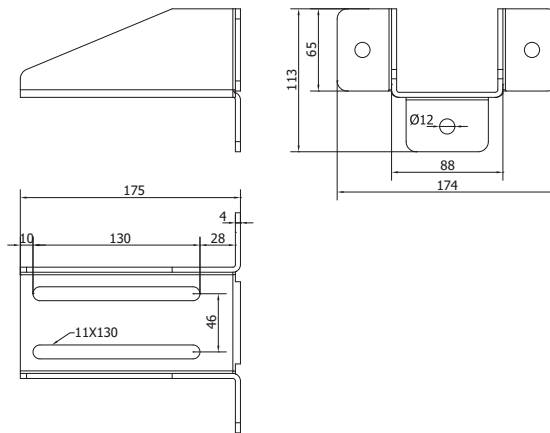
RUS УЛАВЛИВАТЕЛЬ НИЖНИЙ ДЛЯ ОТКАТНЫХ САМОНЕСУЩИХ ВОРОТ



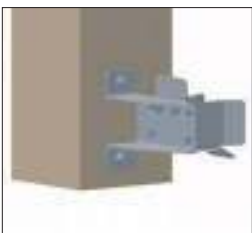
Арт.	Рельс	1 шт.			
		кг	шт	кг	
LAST M	STAGE MB/MZ	1,54	4	6,16	



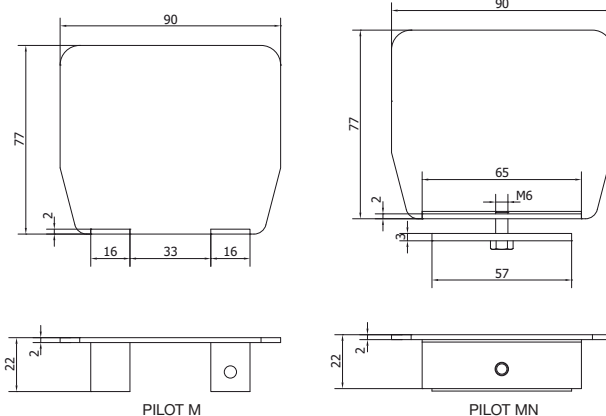
GB END STOP BRACKET



RUS КРОНШТЕЙН УЛАВЛИВАТЕЛЯ



Арт.	Улавливатель	1 шт.			
		кг	шт	кг	
PARK	LAST S/M	1,14	2	2,28	

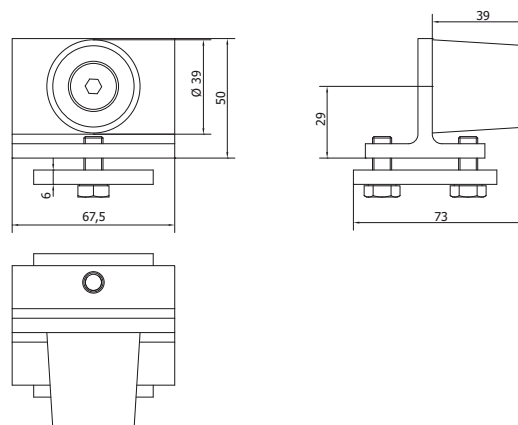
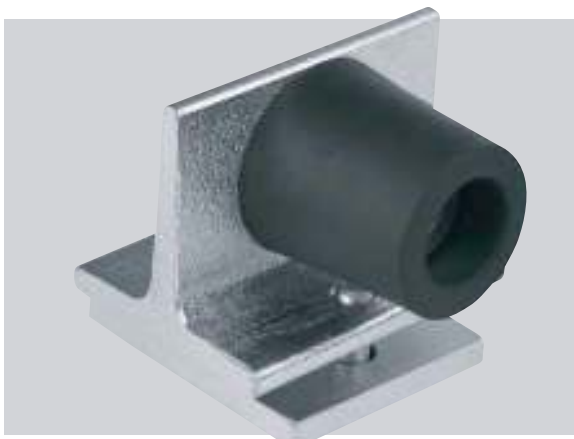


(GB) GUIDE END CAP WITHOUT SCREW, DEPENDENT ON SUPPORT
WHEEL GUIDE END CAP WITH SCREW, INDEPENDENT

(RUS) ЗАГЛУШКА НАПРАВЛЯЮЩЕГО РЕЛЬСА, ЗАВИСИМАЯ ОТ
КОНЦЕВОГО РОЛИКА БЕЗ ВИНТА И НЕЗАВИСИМАЯ С ВИНТОМ



Арт.	Рельс	1 шт.		
		кг	шт	кг
PILOT M	STAGE MB/MZ	0,12	10	1,2
PILOT MN	STAGE MB/MZ	0,16	10	1,6

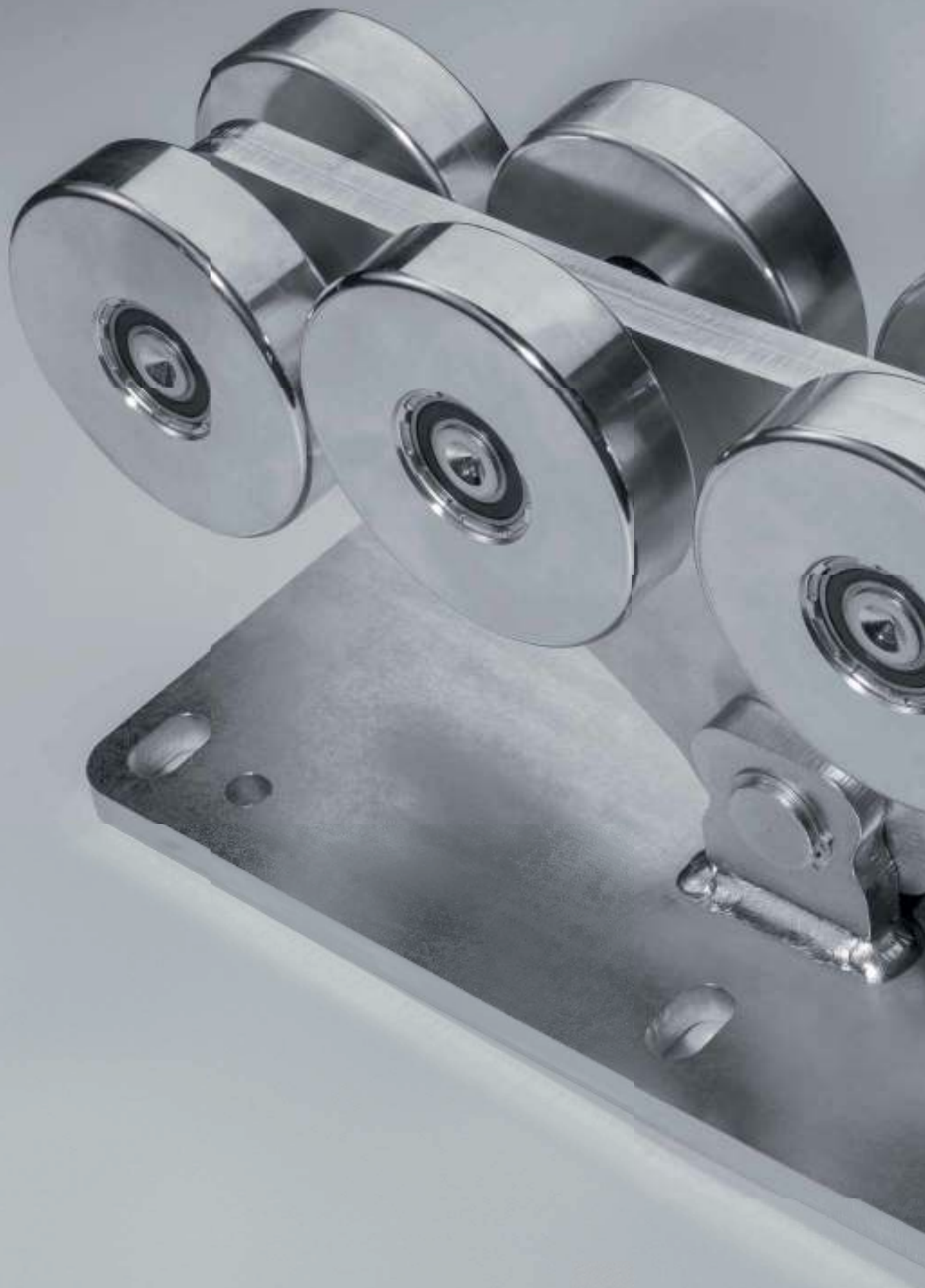


(GB) INTERNAL GUIDE END STOP

(RUS) ВНУТРЕННИЙ ОГРАНИЧИТЕЛЬ НАПРАВЛЯЮЩЕГО РЕЛЬСА



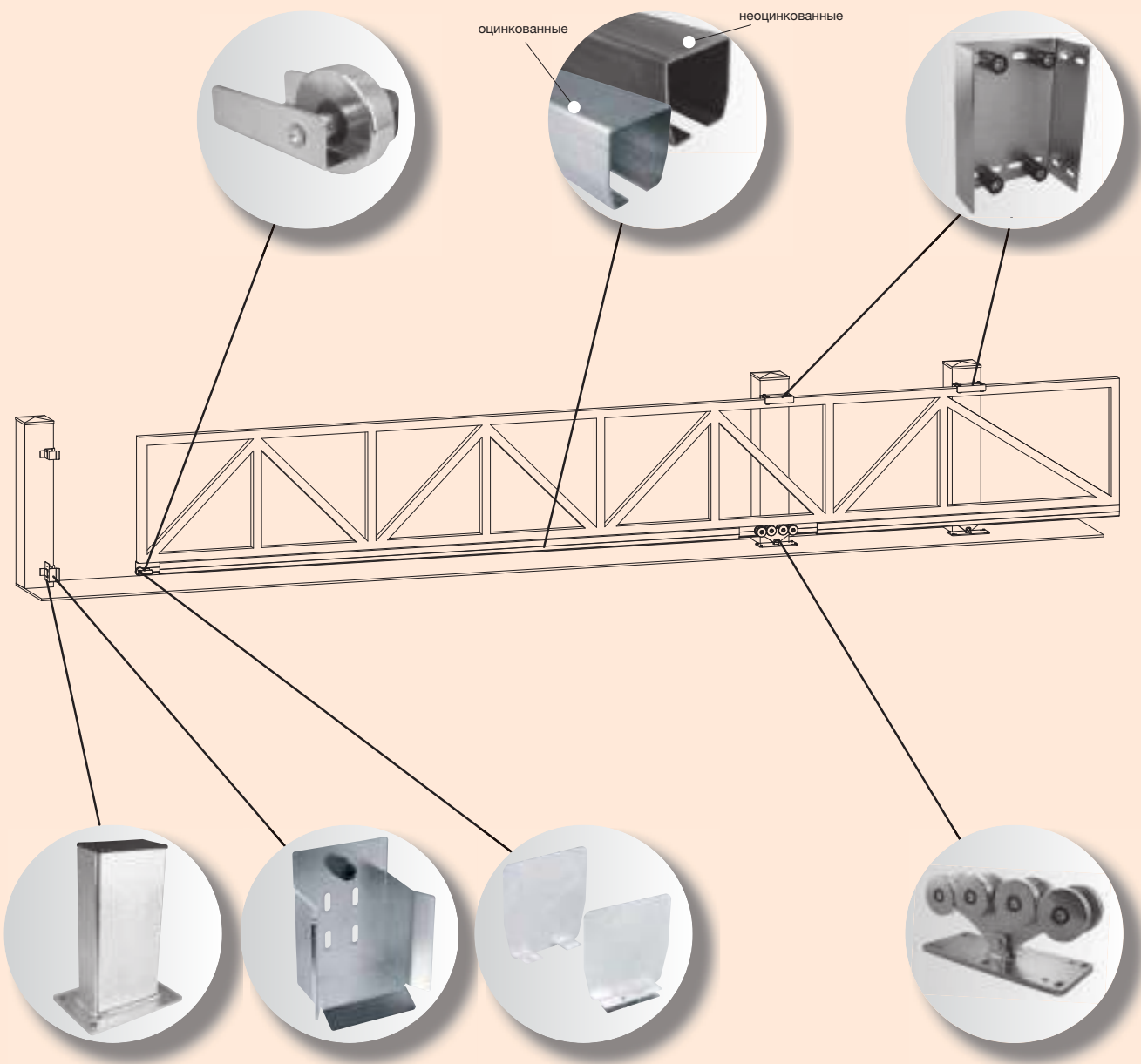
Арт.	Рельс	1 шт.		
		кг	шт	кг
FINISH M	STAGE MB/MZ	0,52	10	5,2



Cantilever gate L

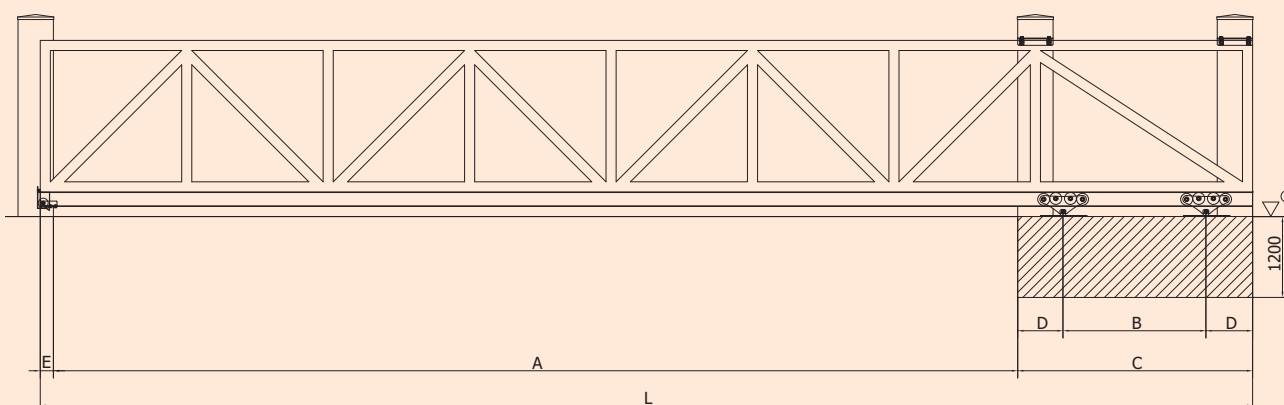
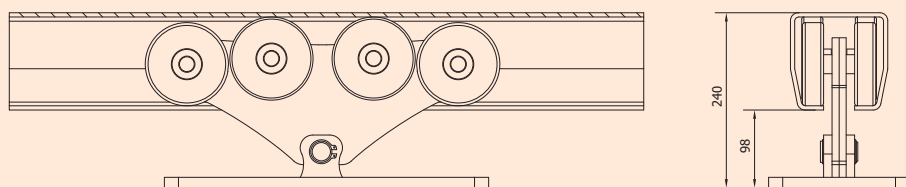
**Откатные
самонесущие ворота
Серия L**





Cantilever gate L

Откатные самонесущие ворота Серия L

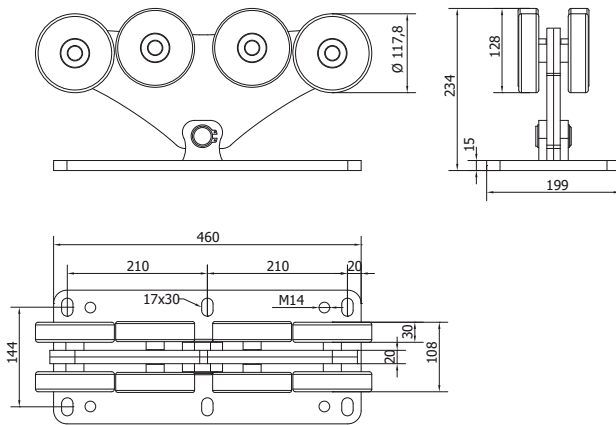


$$B = 0,3 \times A$$

$$L = A + B + (2 \times D) + E$$

	MM; КГ	MM; КГ	MM; КГ	MM; КГ	MM; КГ	MM; КГ	MM; КГ	MM; КГ	MM; КГ	MM; КГ	MM; КГ	MM; КГ
A	8000	8500	9000	9500	10000	10500	11000	11500	12000	12500	13000	13500
макс. вес ворот	925 кг	950 кг	975 кг	1000 кг	1025 кг	1050 кг	1075 кг	1100 кг	1125 кг	1150 кг	1175 кг	1200 кг
B	2400	2550	2700	2850	3000	3150	3300	3450	3600	3750	3900	4050
C	3200	3350	3500	3650	3800	3950	4100	4250	4400	4550	4700	4850
D	400	400	400	400	400	400	400	400	400	400	400	400


ОТКАТНЫЕ САМОНЕСУЩИЕ ВОРОТА. СЕРИЯ L

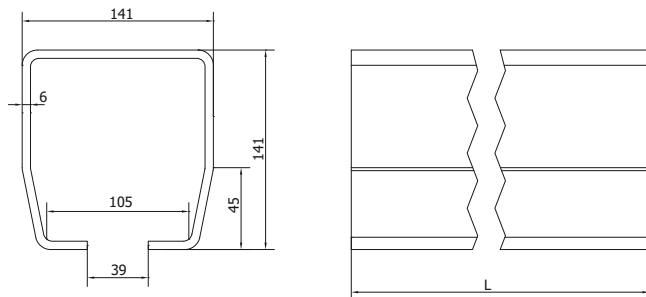
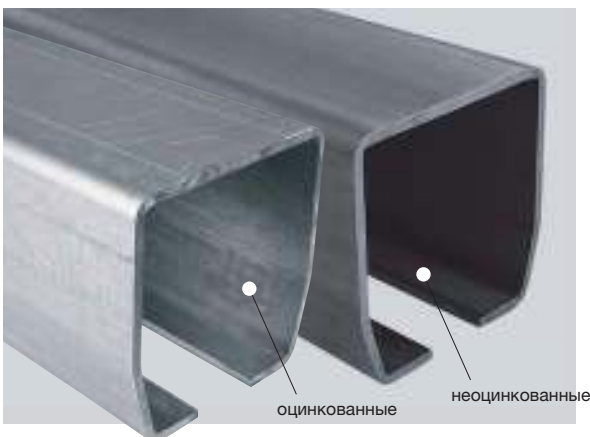


GB EIGHT-WHEELS CARRIAGE FOR CANTILEVER GATE

RUS ВОСЬМИКОЛЕСНАЯ РОЛИКОВАЯ ТЕЛЕЖКА ДЛЯ ОТКАТНЫХ САМОНЕСУЩИХ ВОРОТ



Арт.	А	Рельс	1 шт.			
	МАКС, мм			шт	кг	
SPEED L	13500	STAGE LB/LZ	40,5	1	40,5	

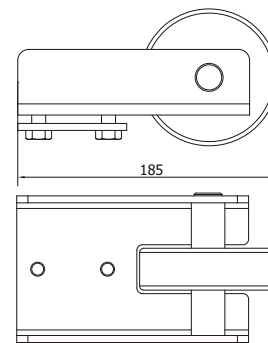
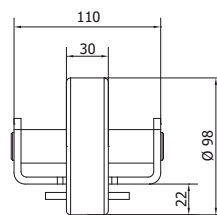
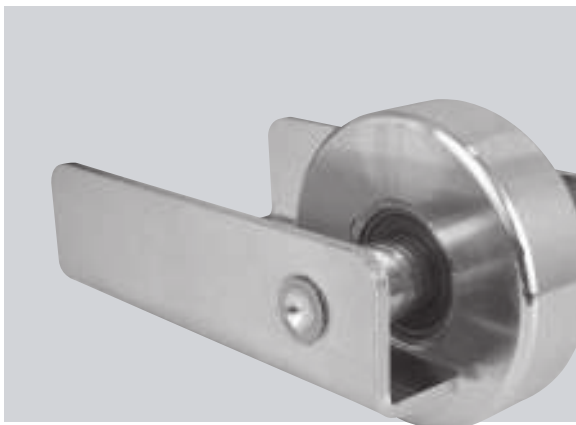


GB PROFILE GUIDE FOR CANTILEVER GATE

RUS НАПРАВЛЯЮЩИЙ РЕЛЬС ДЛЯ ОТКАТНЫХ САМОНЕСУЩИХ ВОРОТ



Арт.	Тележки	Покрытие	L	1 м			
					мм	кг	
STAGE LB 6	SPEED L	НЕОЦИНКОВАННЫЕ	6000	21,7	36	781	
STAGE LB 3	SPEED L	НЕОЦИНКОВАННЫЕ	3000	21,7	36	781	
STAGE LZ 6	SPEED L	ОЦИНКОВАННЫЕ	6000	21,7	36	781	
STAGE LZ 3	SPEED L	ОЦИНКОВАННЫЕ	3000	21,7	36	781	

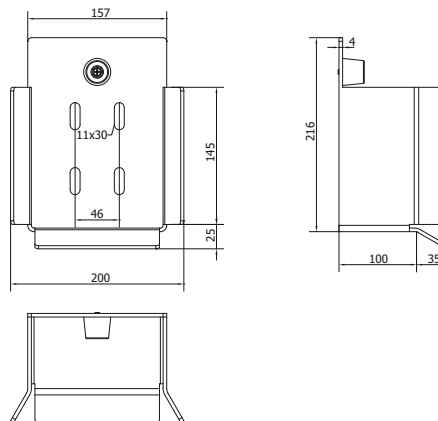


GB GUIDE SUPPORT WHEEL FOR CANTILEVER GATE

RUS КОНЦЕВОЙ РОЛИК ДЛЯ ОТКАТНЫХ САМОНЕСУЩИХ ВОРОТ



Арт.	Рельс	1 шт.			
		кг	шт	кг	
RUN L	STAGE LB/LZ	3,35	2	6,7	



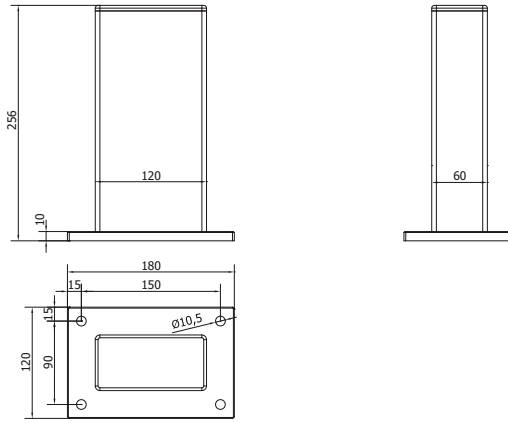
GB END STOP FOR CANTILEVER GATE

RUS УЛАВЛИВАТЕЛЬ НИЖНИЙ ДЛЯ ОТКАТНЫХ САМОНЕСУЩИХ ВОРОТ



Арт.	Рельс	1 шт.			
		кг	шт	кг	
LAST L	STAGE LB/LZ	2,69	1	2,69	

ОТКАТНЫЕ САМОНЕСУЩИЕ ВОРОТА. СЕРИЯ L

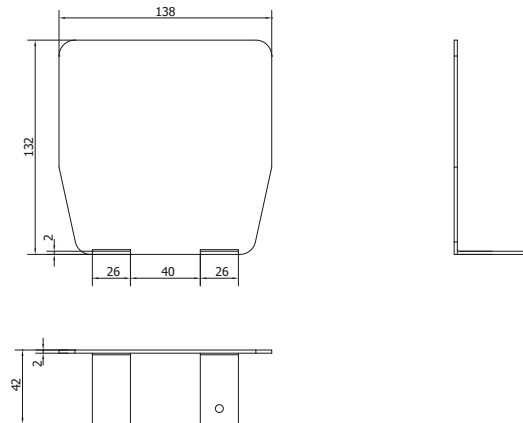


(GB) END STOP BRACKET

(RUS) КРОНШТЕЙН УЛАВЛИВАТЕЛЯ



Арт.	Улавливатель	1 шт.				
		кг	шт	кг		
PARK L	LAST L	3,5	1	3,5		



(GB) GUIDE END CAP WITHOUT SCREW, DEPENDENT ON SUPPORT WHEEL

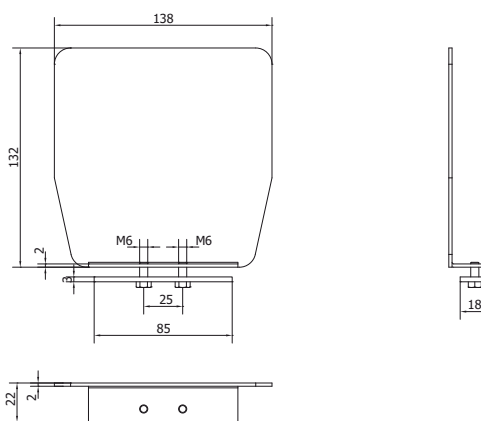
(RUS) ЗАГЛУШКА НАПРАВЛЯЮЩЕГО РЕЛЬСА, ЗАВИСИМАЯ ОТ КОНЦЕВОГО РОЛИКА БЕЗ ВИНТА



Арт.	Рельс	1 шт.				
		кг	шт	кг		
PILOT L	STAGE LB/LZ	0,3	10	3		



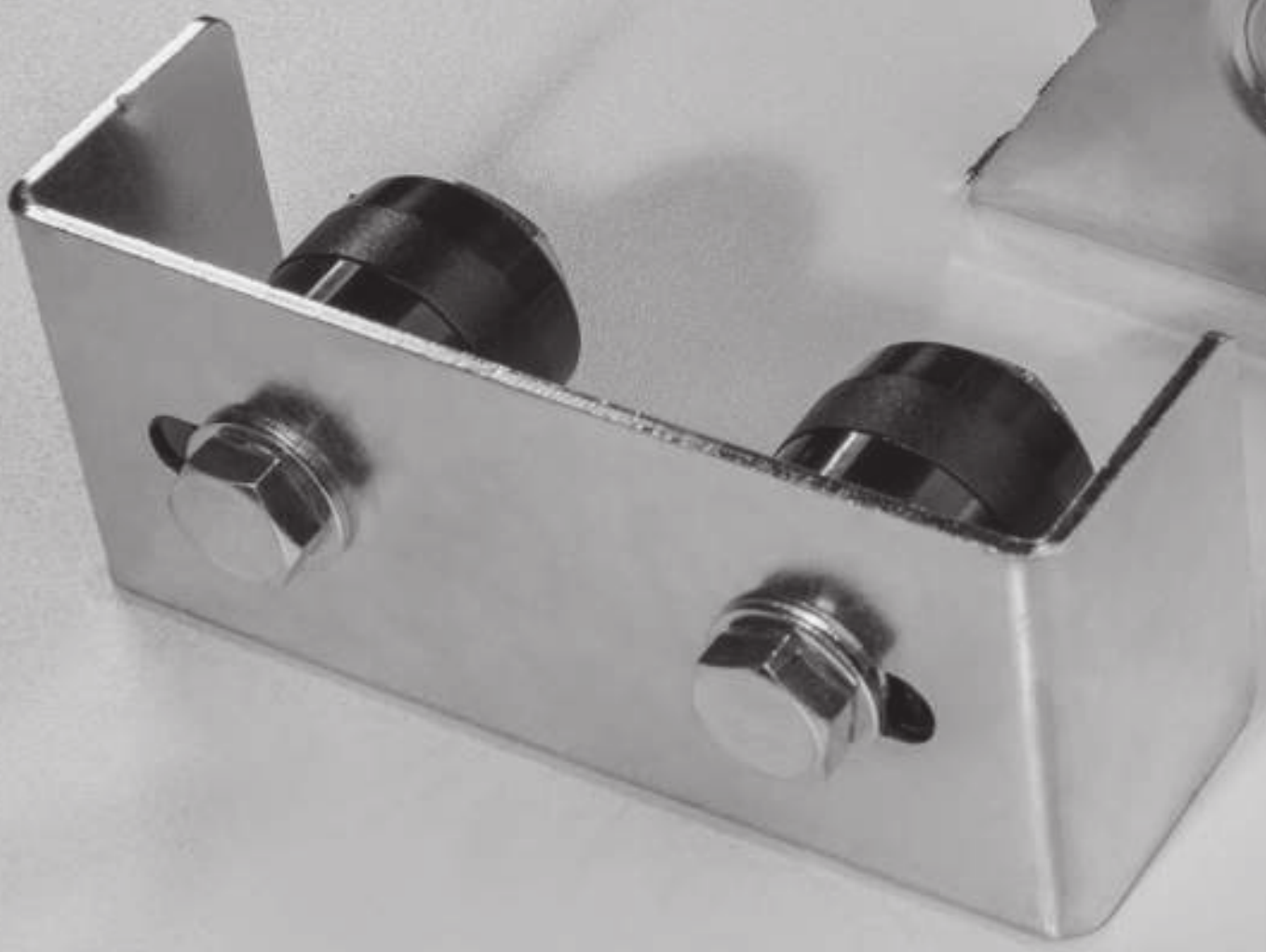
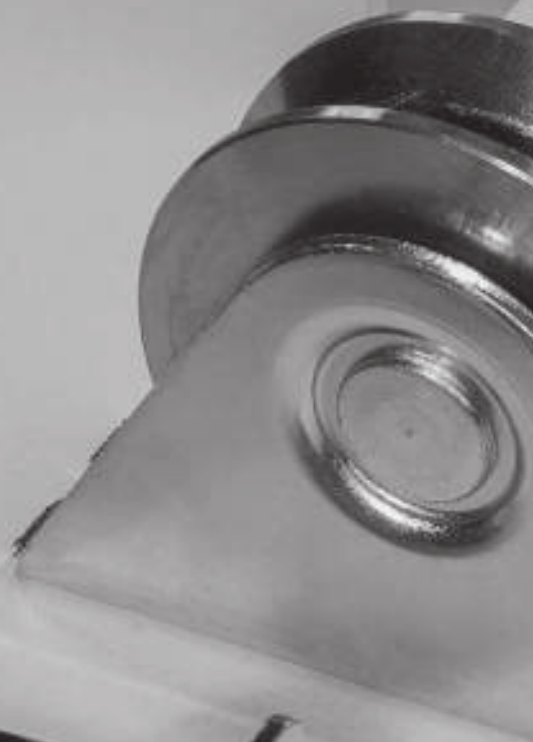
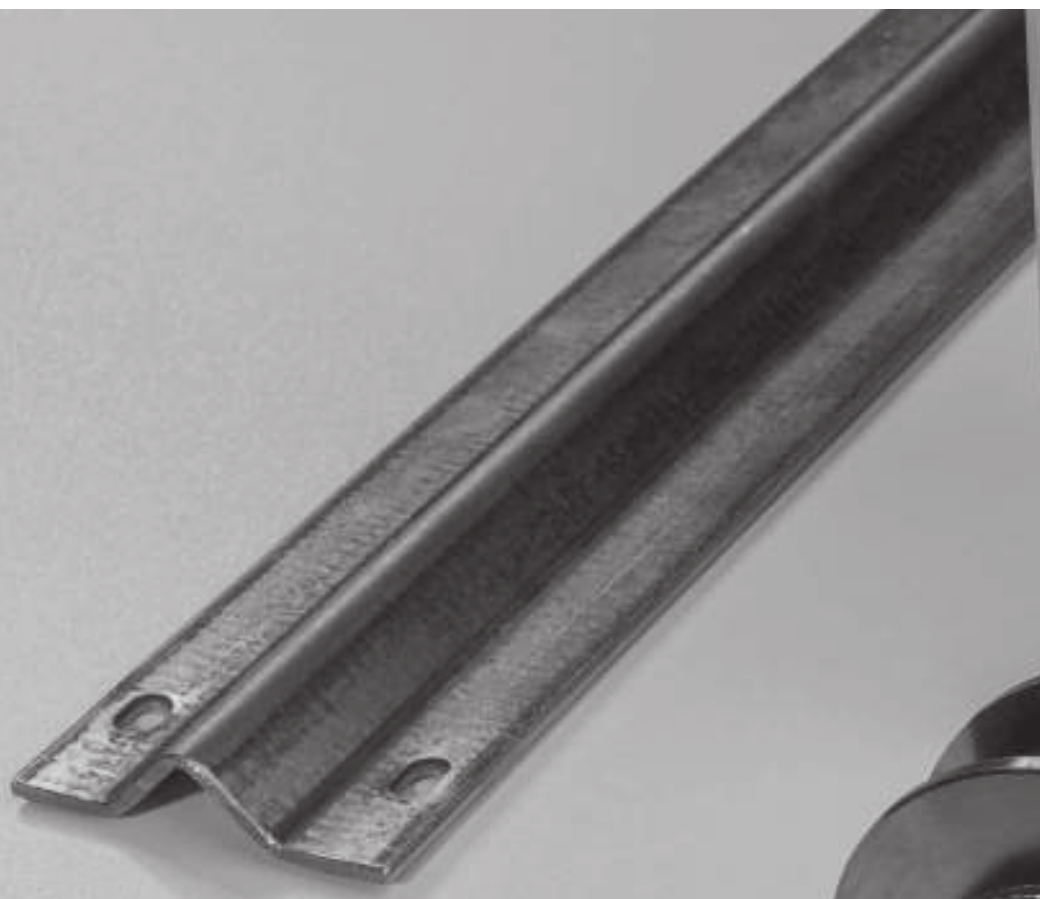
(GB) GUIDE END CAP WITH SCREW, INDEPENDENT



(RUS) ЗАГЛУШКА НАПРАВЛЯЮЩЕГО РЕЛЬСА, НЕЗАВИСИМАЯ С ВИНТОМ



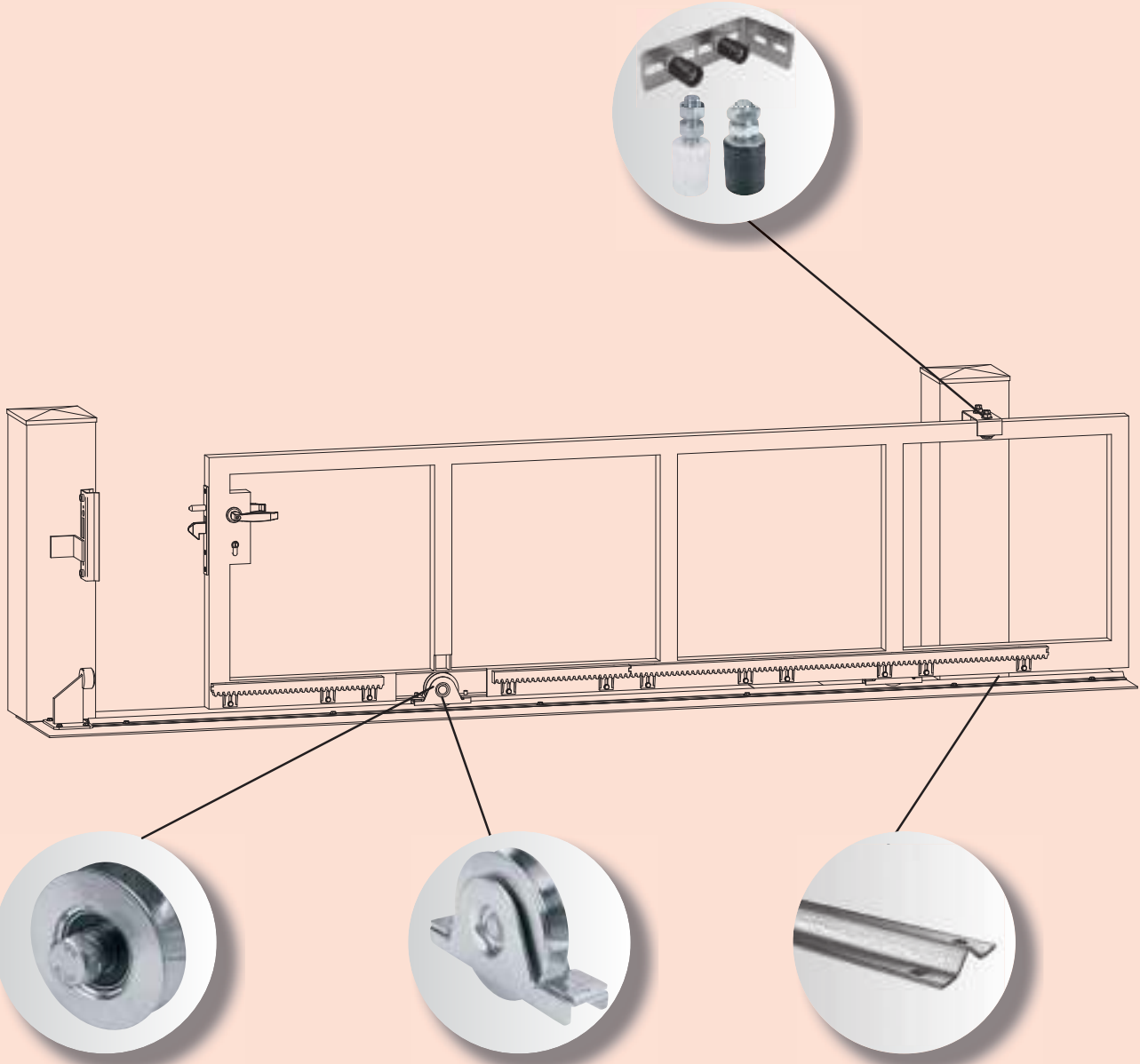
Арт.	Рельс	1 шт.			
		кг	шт	кг	
PILOT LN	STAGE LB/LZ	0,35	10	3,5	



Sliding gate

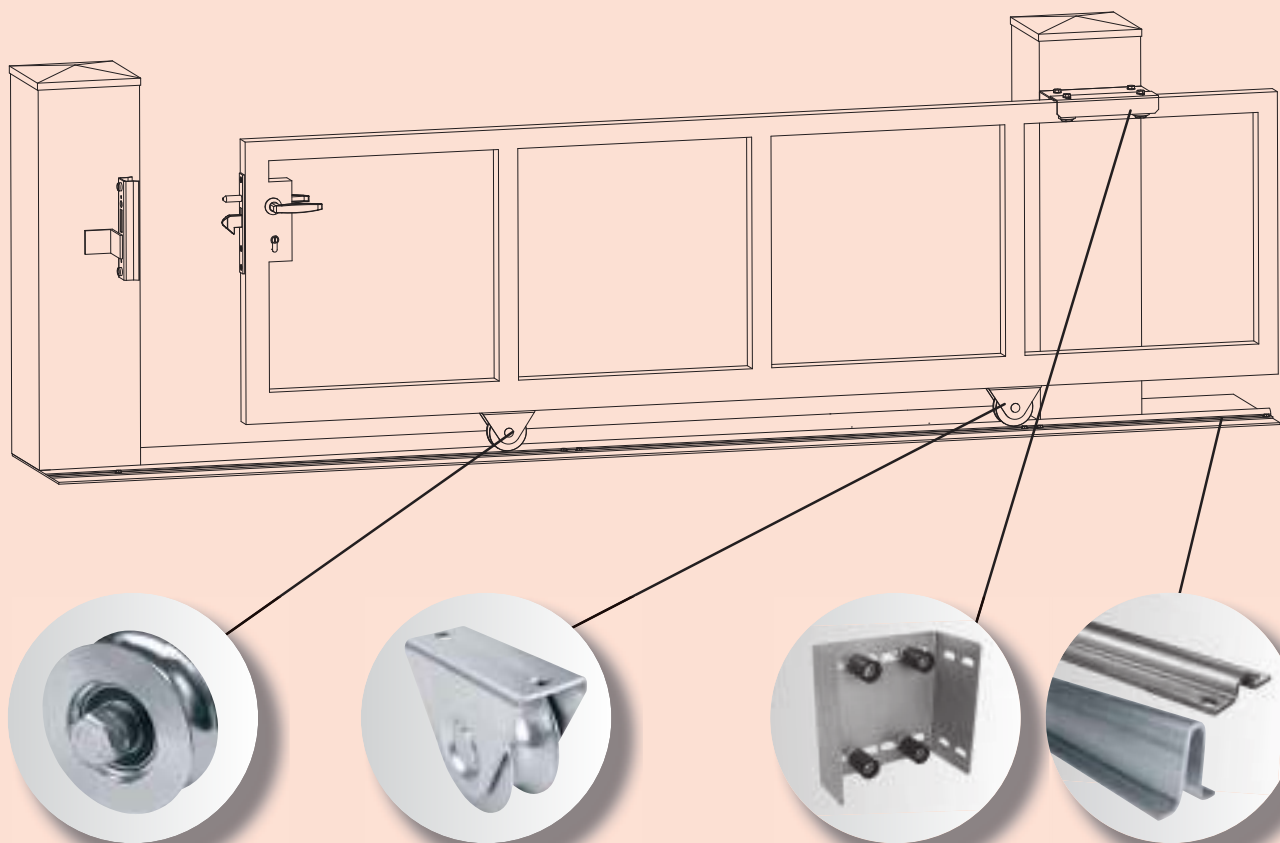
**Откатные ворота
на колесах**



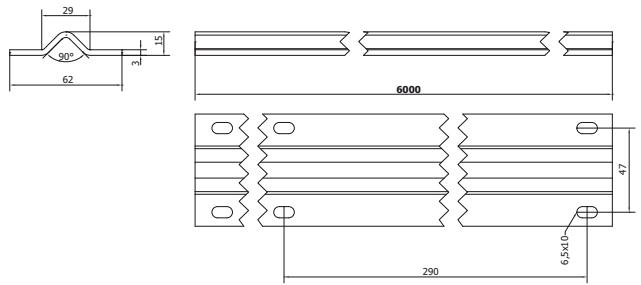


Sliding gate

Откатные ворота на колесах

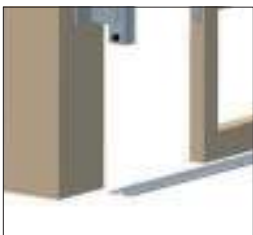



ОТКАТНЫЕ ВОРОТА НА КОЛЕСАХ

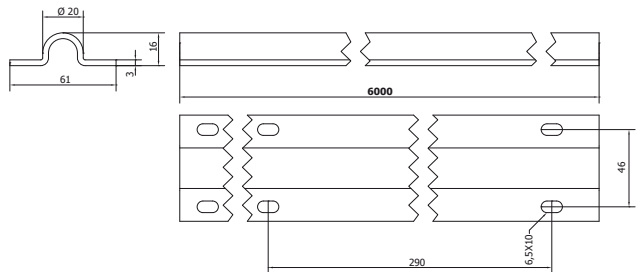


GB "V" PROFILE GUIDE, FIXED, FOR SLIDING GATES AND DOORS

RUS МОНОРЕЛЬС / ПРОФИЛЬ "V" ДЛЯ ОТКАТНЫХ ВОРОТ,
ПРИКРУЧИВАНИЕ ВИНТАМИ

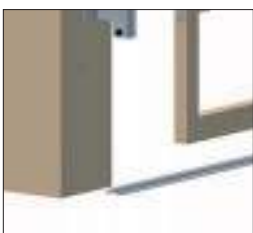



Арт.	Покрытие	1 м		
			кг	м
TRAIL	ОЦИНКОВАННЫЕ	1,63	120	196

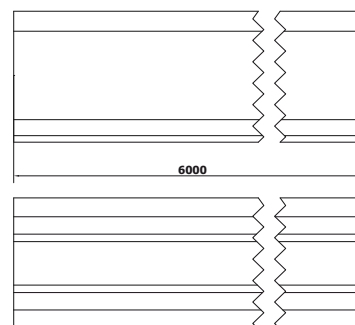
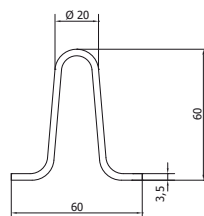
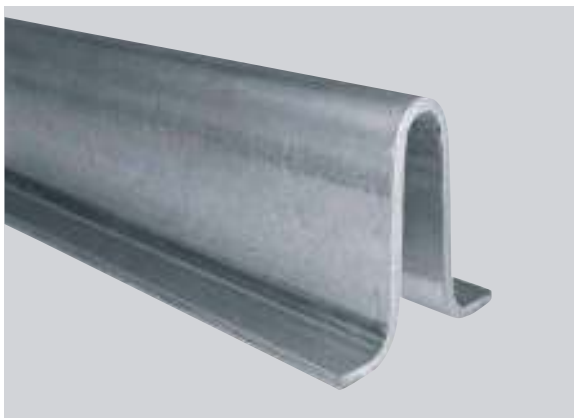


GB "O" PROFILE GUIDE, FIXED, FOR SLIDING GATES AND DOORS

RUS МОНОРЕЛЬС / ПРОФИЛЬ "O" ДЛЯ ОТКАТНЫХ ВОРОТ,
ПРИКРУЧИВАНИЕ ВИНТАМИ

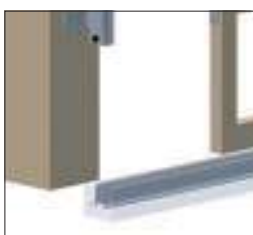


Арт.	Покрытие	1 м		
			кг	м
ROAD	ОЦИНКОВАННЫЕ	1,5	120	180

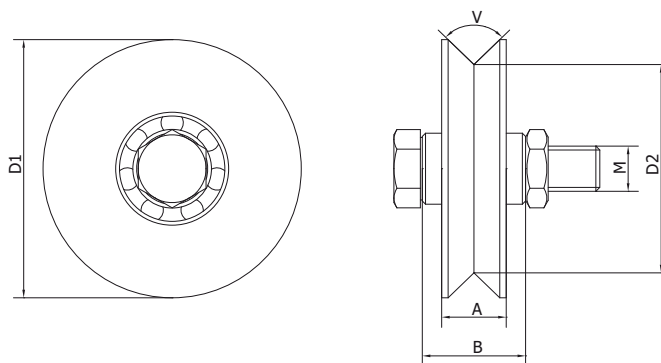


ⒸGB "O" PROFILE GUIDE, CONCRETED, FOR SLIDING GATES AND DOORS

ⒸRUS МОНОРЕЛЬС / ПРОФИЛЬ "О" ДЛЯ ОТКАТНЫХ ВОРОТ, ЦЕМЕНТИРОВАНИЕ



Арт.	Покрытие	1 м			
		кг	м	кг	
SOHAJ	ОЦИНКОВАННЫЕ	4	120	480	



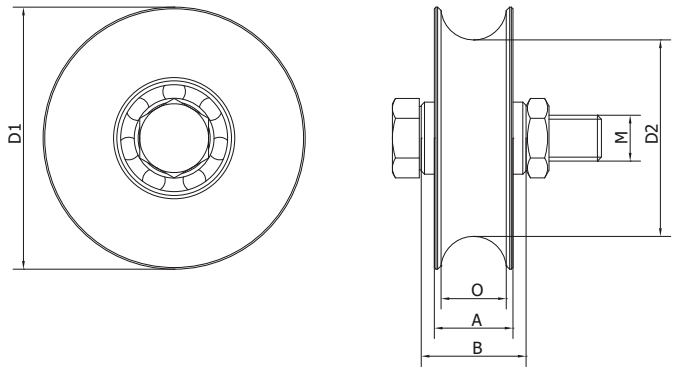
ⒸGB "V" GROOVED WHEEL SINGLE BEARING

ⒸRUS КОЛЕСО, ПРОФИЛЬ "V", ОДНОПОДШИПНИКОВОЕ



Арт.	D1	D2	A	B	M	V	Нагрузка	1 шт.		
	∅								шт	кг
WV 620	60	47	20	32	M12x50	92°	150	0,32	30	9,6
WV 820	80	64	20	32	M14x55	92°	150	0,67	20	13,4
WV 920	90	75	20	32	M14x55	92°	300	0,86	20	17,2
WV 1020	100	85	20	32	M14x55	92°	300	1,06	20	21,2


ОТКАТНЫЕ ВОРОТА НА КОЛЕСАХ

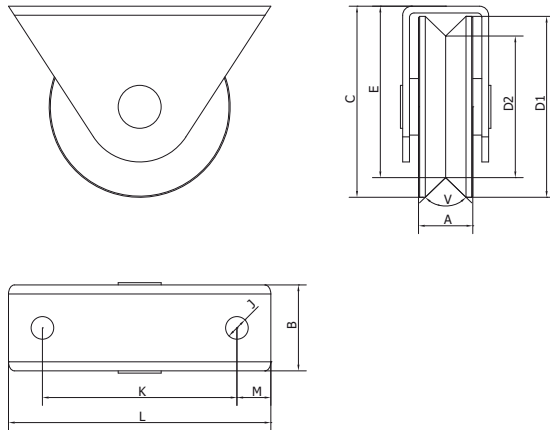


GB "O" GROOVED WHEEL SINGLE BEARING

RUS КОЛЕСО, ПРОФИЛЬ "О", ОДНОПОДШИПНИКОВОЕ

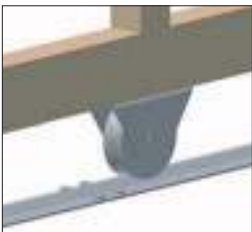



Арт.	D1	D2	A	B	M	O	Нагрузка 1 шт.			
	Ø	мм					Ø	кг	кг	шт
W0 824	80	59	24	32	M14x55	21	150	0,6	20	12
W0 1024	100	79	24	32	M14x55	21	300	1,1	16	17,6

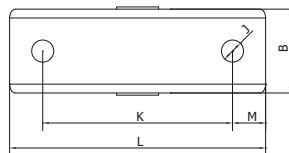
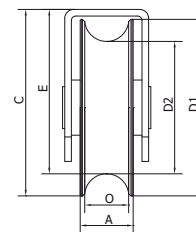
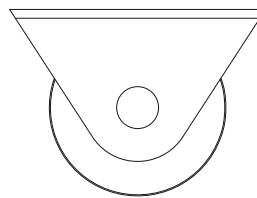


GB "V" GROOVED WHEEL SINGLE BEARING, EXTERNAL SUPPORT

RUS КОЛЕСО, ПРОФИЛЬ "V", С ВНЕШНИМ КРОНШТЕЙНОМ, ОДНОПОДШИПНИКОВОЕ



Арт.	D1	D2	A	B	C	E	J	K	L	M	V	Нагрузка 1 шт.			
	Ø	мм										Ø	мм	V	кг
WTV 624	60	42	24	31	63	55	8	65	80	8	92°	100	0,5	12	6
WTV 824	80	64	24	38	84	74	9	90	116	15	92°	150	0,97	10	9,7

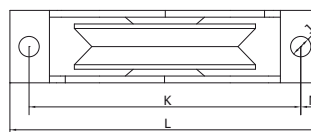
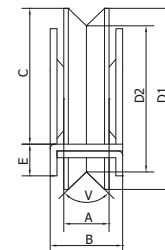
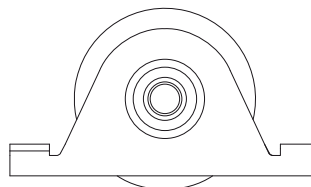


Ⓒ GB "O" GROOVED WHEEL SINGLE BEARING, EXTERNAL SUPPORT

Ⓒ RUS КОЛЕСО, ПРОФИЛЬ "О", С ВНЕШНИМ КРОНШТЕЙНОМ, ОДНОПОДШИПНИКОВОЕ



Арт.	D1	D2	A	B	C	E	J	K	L	M	O	Нагрузка	1 шт.			
	Ø	мм					Ø	мм			0		кг	кг	шт	кг
WTO 625	60	42	24	31	65	55	8	65	80	8	19	100	0,42	12	5,04	
WTO 825	80	59	24	38	84	74	9	90	116	15	21	150	0,86	10	8,6	



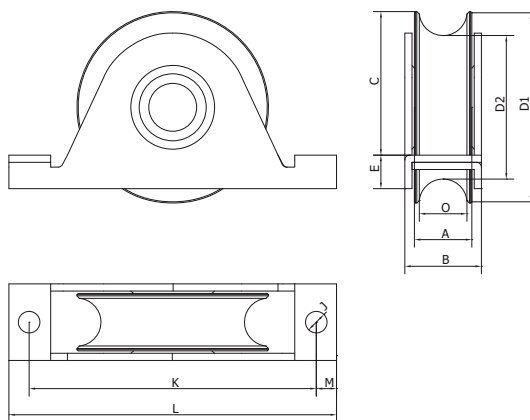
Ⓒ GB "V" GROOVED WHEEL SINGLE BEARING, INTERNAL SUPPORT

Ⓒ RUS КОЛЕСО, ПРОФИЛЬ "V", С ВНУТРЕННИМ КРОНШТЕЙНОМ, ОДНОПОДШИПНИКОВОЕ



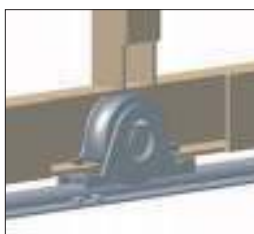
Арт.	D1	D2	A	B	C	E	J	K	L	M	V	Нагрузка	1 шт.			
	Ø	мм					Ø	мм			V		кг	кг	шт	кг
WSV 820	80	64	20	31	59	18	9	125	155	15	92°	300	0,9	12	10,8	
WSV 920	90	75	20	31	64	18	9	125	155	15	92°	300	1,07	12	12,8	
WSV 1020	100	85	20	31	69	18	9	125	155	15	92°	300	1,28	10	12,8	

ОТКАТНЫЕ ВОРОТА НА КОЛЕСАХ



GB "O" GROOVED WHEEL SINGLE BEARING, INTERNAL SUPPORT

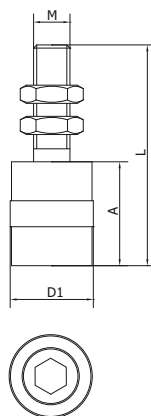
RUS КОЛЕСО, ПРОФИЛЬ "O", С ВНУТРЕННИМ КРОНШТЕЙНОМ, ОДНОПОДШИПНИКОВОЕ



Арт.	D1	D2	A	B	C	E	J	K	L	M	O	Нагрузка 1 шт.			
	Ø		мм				Ø	мм			0	кг	кг	шт	кг
WSO 824	80	59	24	31	59	18	9	125	155	15	21	300	0,85	12	10,2
WSO 924	90	69	24	31	64	18	9	125	155	15	21	300	1,04	12	12,48
WSO 1024	100	79	24	31	69	18	9	125	155	15	21	300	1,3	10	13




Ⓞ GB NYLON GUIDE ROLLER



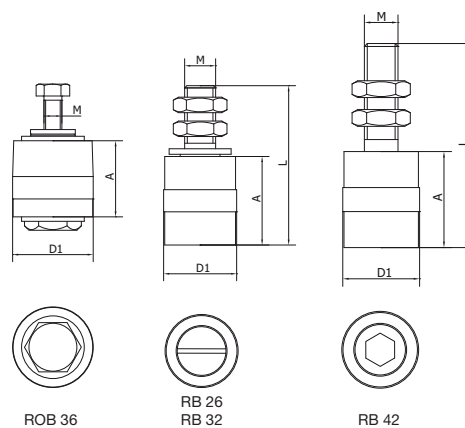
Ⓞ RUS ВЕРХНИЙ НАПРАВЛЯЮЩИЙ ПОЛИМЕРНЫЙ РОЛИК



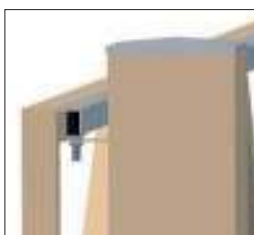
Арт.	D1	A	L	M	1 шт.		
	Ø					мм	
RW 26	26	40	82	M12	0,11	20	2,2
RW 32	31	40	87	M14	0,16	20	3,2
RW 42	42	56	108	M16	0,29	10	2,9
RR 32	31	40	87	M 14	0,16	20	3,2




Ⓞ GB NYLON GUIDE ROLLER

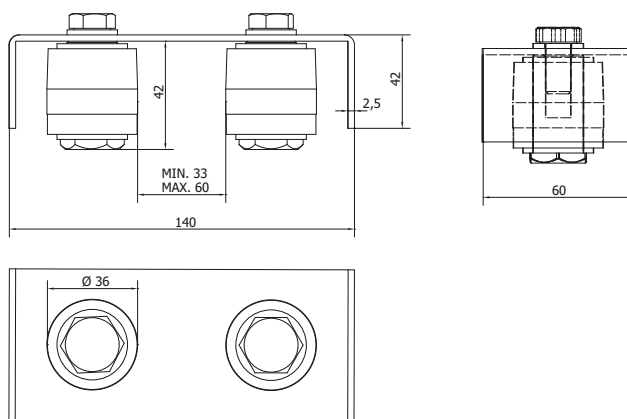


Ⓞ RUS ВЕРХНИЙ НАПРАВЛЯЮЩИЙ ПОЛИМЕРНЫЙ РОЛИК



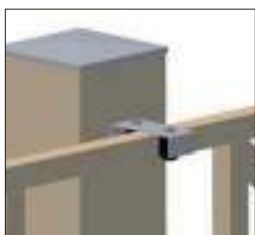
Арт.	D1	A	L	M	1 шт.		
	Ø					мм	
ROB 36	36	34		M10	0,14	20	2,8
RB 26	26	40	72	M12	0,13	20	2,6
RB 32	32	40	72	M14	0,18	20	3,6
RB 42	42	56	108	M16	0,41	10	4,1


**ОТКАТНЫЕ ВОРОТА
ВЕРХНИЕ НАПРАВЛЯЮЩИЕ**

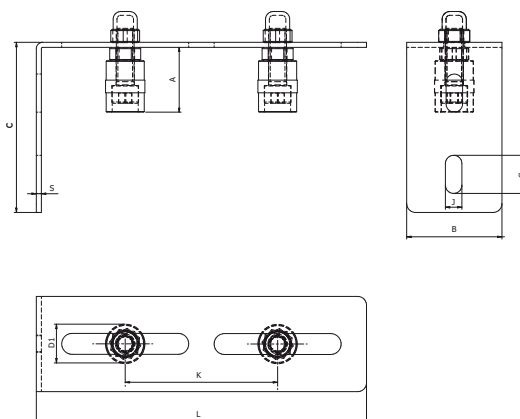


(GB) TWO-ROLLERS GUIDE PLATE

(RUS) ВЕРХНЯЯ НАПРАВЛЯЮЩАЯ СКОБА С ПРОСТЫМ РЕГУЛИРОВАНИЕМ, ДВА РОЛИКА

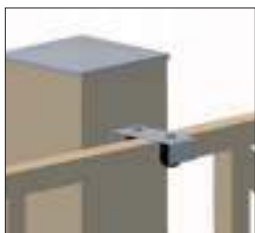


Арт.	1 шт.				
	кг	шт	шт	кг	
SR 2	0,53	10	10	5,3	



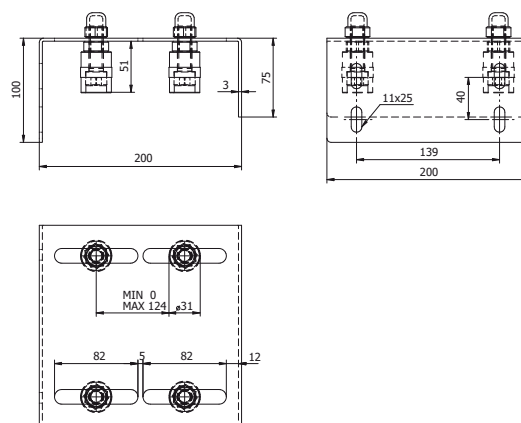
(GB) TWO-ROLLERS GUIDE PLATE

(RUS) ВЕРХНЯЯ НАПРАВЛЯЮЩАЯ СКОБА С ПРОСТЫМ РЕГУЛИРОВАНИЕМ, ДВА РОЛИКА



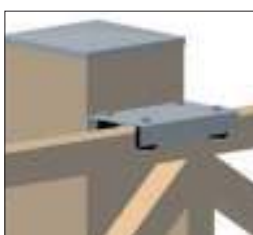
Арт.	D1	A	B	C	G	J	K	L	S	1 шт.			
										кг	шт		кг
FRS 2	31	51	60	100	25	11	0-134	200	3	0,65	6	3,9	
FRM 2	42	69	75	130	30	13	0-160	260	4	1,51	4	6,04	


**ОТКАТНЫЕ ВОРОТА
ВЕРХНИЕ НАПРАВЛЯЮЩИЕ**

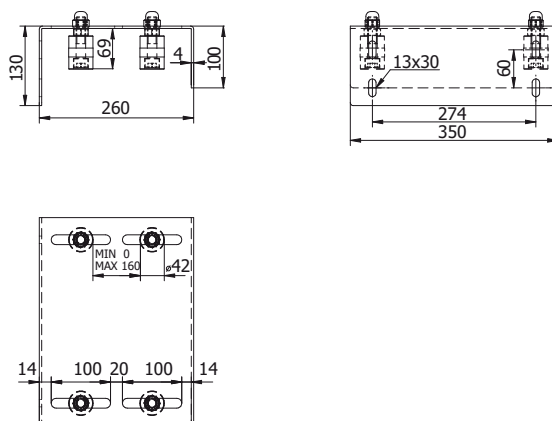


(GB) ADJUSTABLE FOUR-ROLLERS GUIDE PLATE

(RUS) ВЕРХНЯЯ НАПРАВЛЯЮЩАЯ СКОБА С ДВОЙНЫМ РЕГУЛИРОВАНИЕМ, ЧЕТЫРЕ РОЛИКА

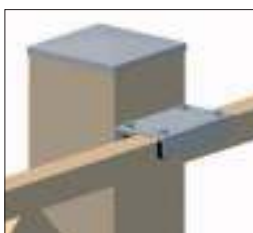



Арт.	1 шт.		
	кг	шт	кг
GRS 4	2,19	2	4,38

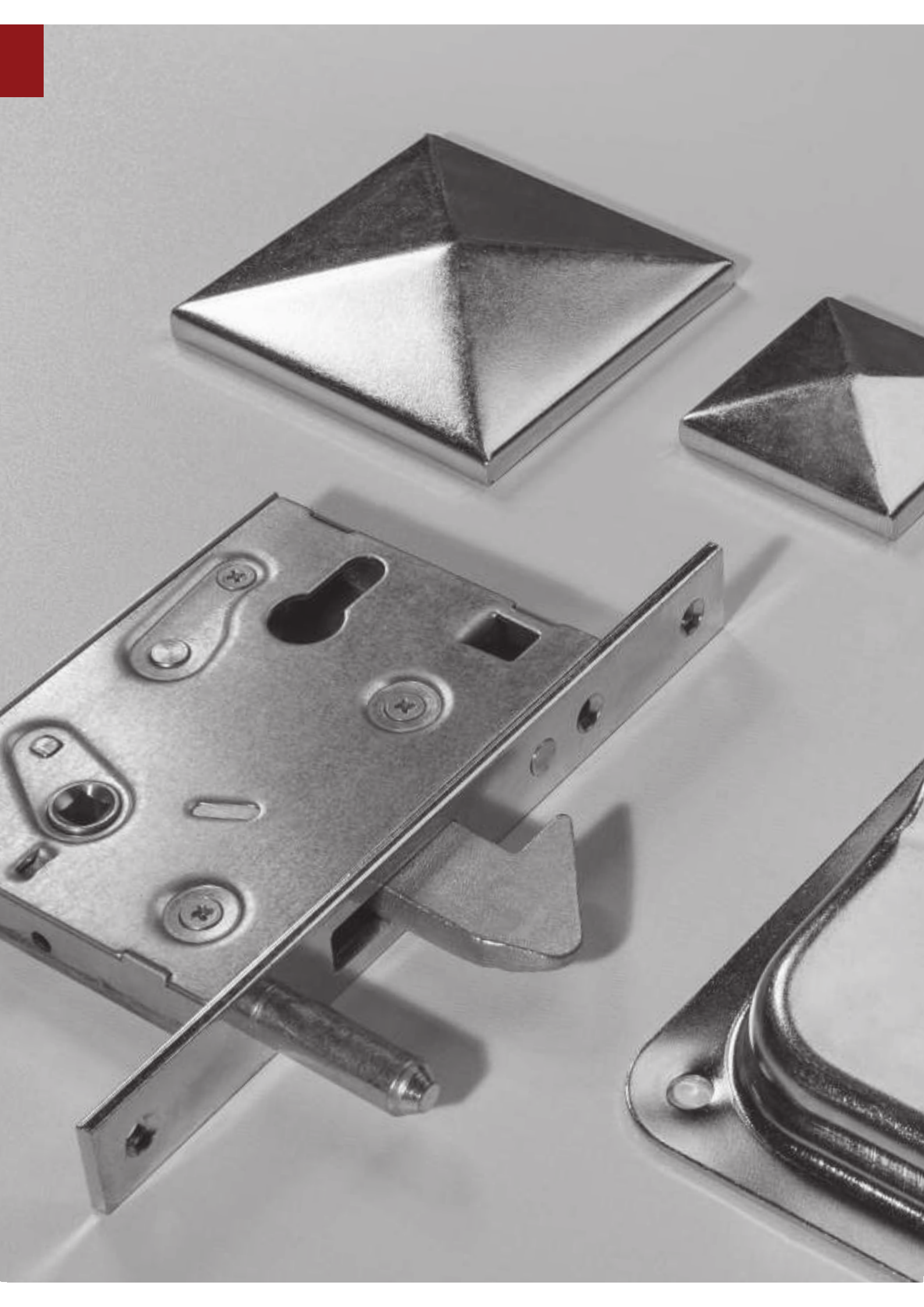


(GB) ADJUSTABLE FOUR-ROLLERS GUIDE PLATE

(RUS) ВЕРХНЯЯ НАПРАВЛЯЮЩАЯ СКОБА С ДВОЙНЫМ РЕГУЛИРОВАНИЕМ, ЧЕТЫРЕ РОЛИКА



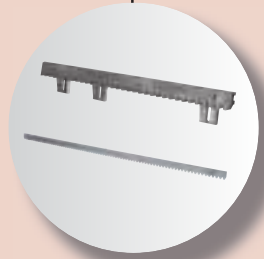
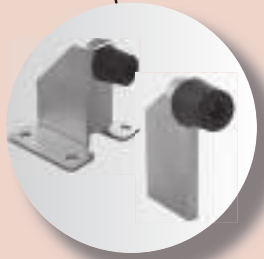
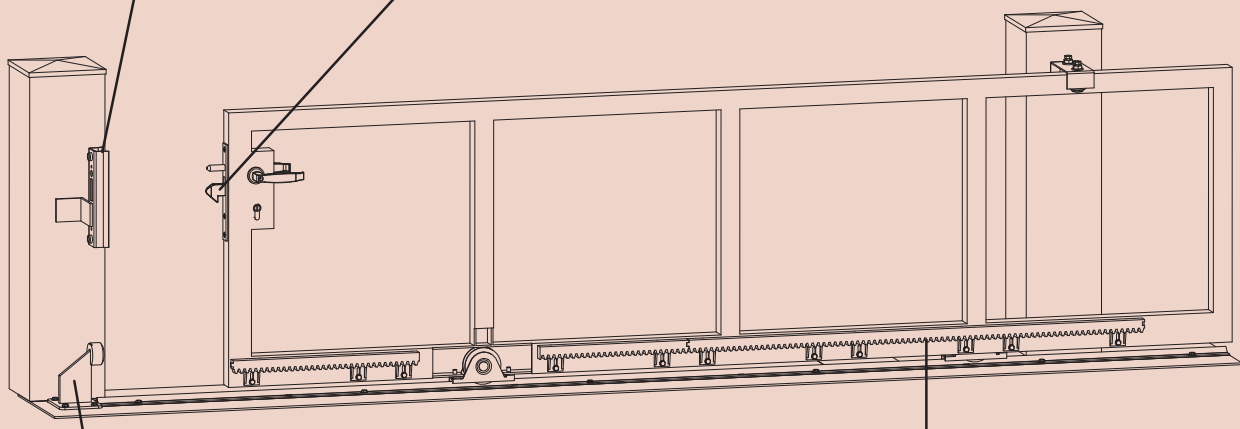
Арт.	1 шт.		
	кг	шт	кг
GRM 4	6	2	12



**Locks, caps,
end stop, rack**

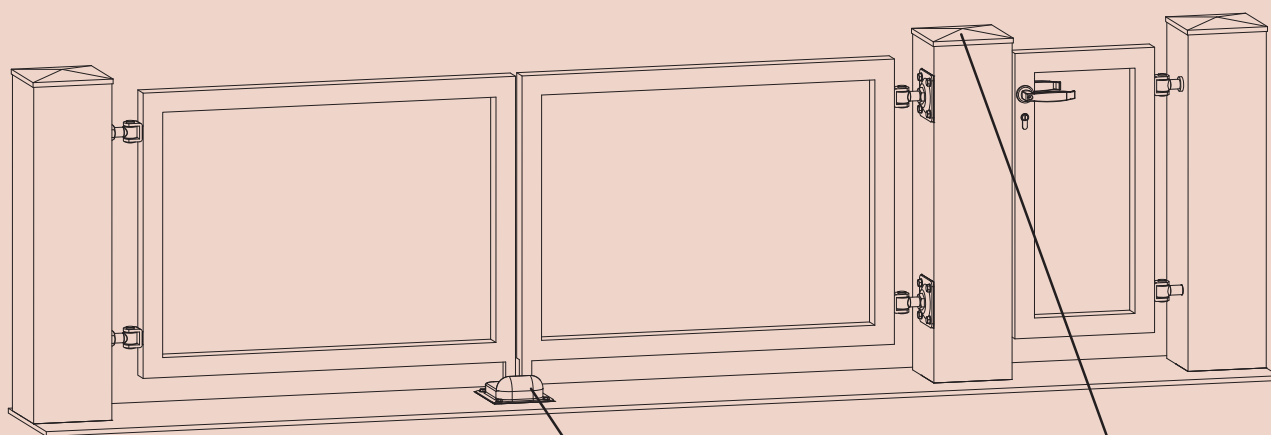
**Замки, заглушки,
ограничители хода,
зубчатая рейка**



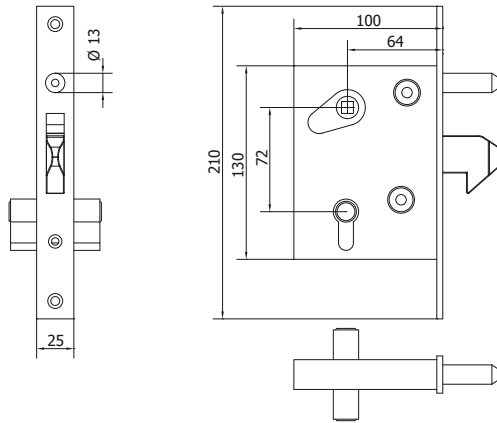


**Locks, caps,
end stop, rack**

**Замки, заглушки,
ограничители хода,
зубчатая рейка**



**ЗАМКИ, ЗАГЛУШКИ, ОГРАНИЧИТЕЛИ ХОДА,
ЗУБЧАТАЯ РЕЙКА**

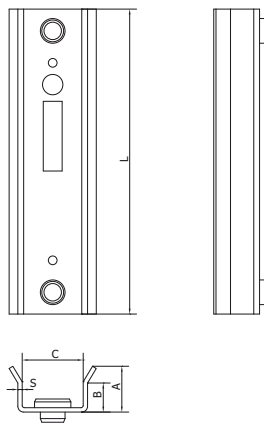


(GB) HOOK LOCK FOR SLIDING GATES AND DOORS, WITH KEYS

(RUS) ЗАМОК-КРЮК С КЛЮЧОМ ДЛЯ ОТКАТНЫХ ВОРОТ БЕЗ АВТОМАТИКИ



Арт.	1 шт.			
	кг	шт	кг	
LOCK L	1,26	5	6,3	

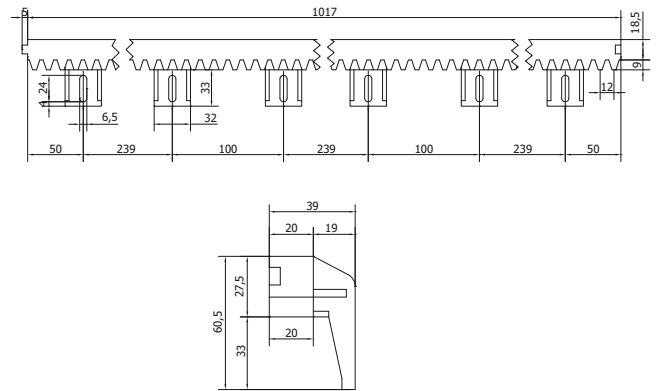
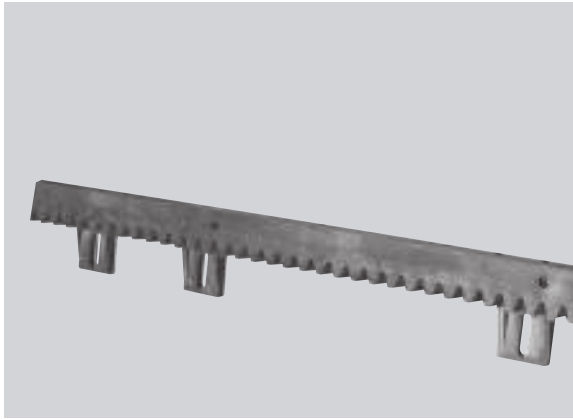


(GB) END STOP FOR HOOK LOCK

(RUS) УЛАВЛИВАТЕЛЬ ДЛЯ ЗАМКА-КРЮКА



Арт.	C	A	B	L	S	1 шт.		
	мм					кг	шт	кг
ДОСК 42	42	33	20	210	3	0,5	15	7,5
ДОСК 52	52	37	24	210	3	0,6	10	6
ДОСК 62	62	41	27	210	3	0,69	10	6,9

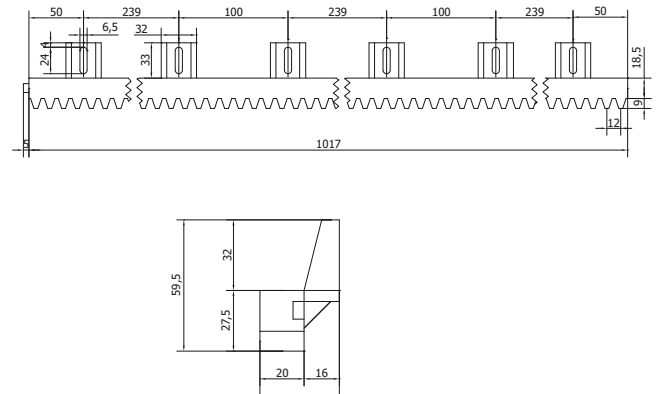
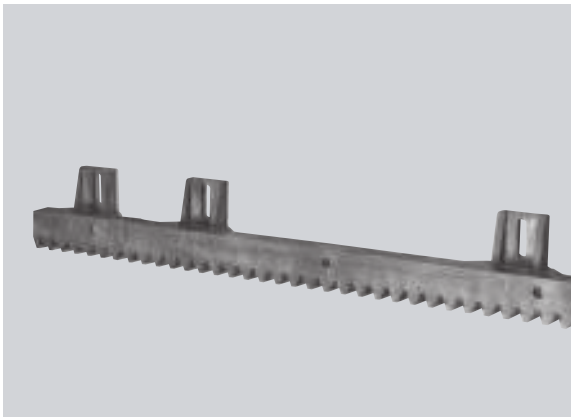


GB MODULE 4 NYLON STEEL CORED RACK WITH LOWER FIXING SUPPORT

RUS ЗУБЧАТАЯ РЕЙКА ПОЛИМЕРНАЯ СО СТАЛЬНЫМ СЕРДЕЧНИКОМ, КРЕПЛЕНИЕ СНИЗУ, МОДУЛЬ 4 для ВОРОТ ДО 600 КГ



Арт.	1 шт.			
	кг	шт	кг	
V/6	1,32	10	13,2	



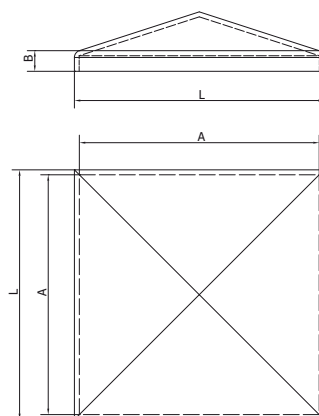
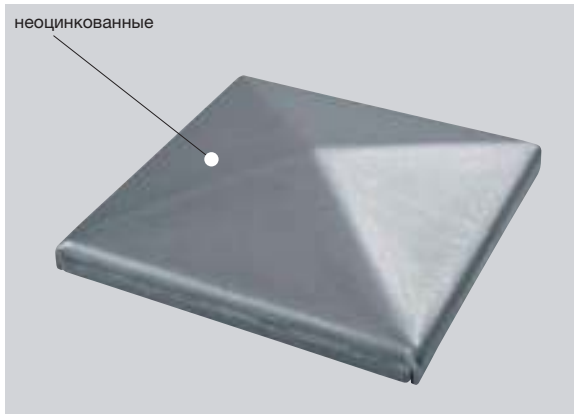
GB MODULE 4 NYLON STEEL CORED RACK WITH UPPER FIXING SUPPORT

RUS ЗУБЧАТАЯ РЕЙКА ПОЛИМЕРНАЯ СО СТАЛЬНЫМ СЕРДЕЧНИКОМ, КРЕПЛЕНИЕ СВЕРХУ, МОДУЛЬ 4 для ВОРОТ ДО 600 КГ



Арт.	1 шт.			
	кг	шт	кг	
S/6	1,32	10	13,2	

**ЗАМКИ, ЗАГЛУШКИ, ОГРАНИЧИТЕЛИ ХОДА,
ЗУБЧАТАЯ РЕЙКА**



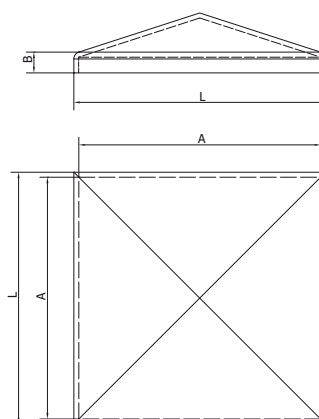
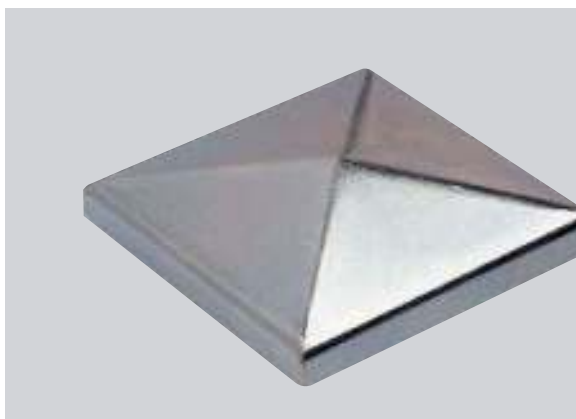
(GB) SQUARE CAP FOR COLUMN, UNGALVANIZED

(RUS) ЗАГЛУШКА ДЛЯ СТОЛБА КВАДРАТНАЯ, НЕОЦИНКОВАННАЯ



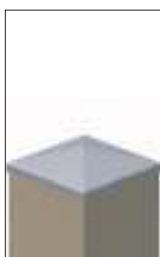
Арт.	A	L	B	1 шт.		
				мм	кг	шт
ROOF 3B	31	35	8	0,03	100	3
ROOF 4B	41	45	8	0,048	100	4,8
ROOF 5B	51	55	8	0,07	100	7
ROOF 6B	61	65	8	0,09	50	4,5
ROOF 8B	81	85	8	0,13	50	6,5

Арт.	A	L	B	1 шт.		
				мм	кг	шт
ROOF 10B	101	105	8	0,2	40	8
ROOF 12B	121	125	10	0,27	20	5,4
ROOF 15B	151	155	11	0,4	10	4
ROOF 20B	201	205	15	0,8	8	6,4



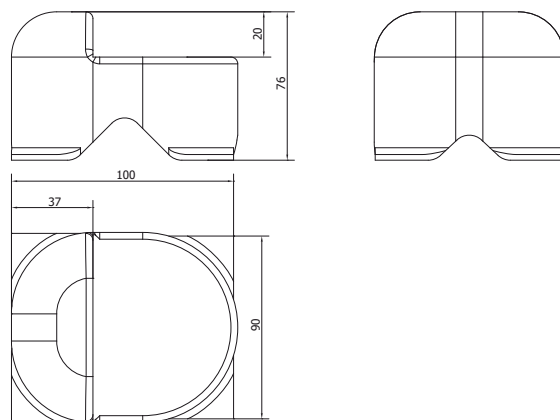
(GB) SQUARE CAP FOR COLUMN, GALVANIZED

(RUS) ЗАГЛУШКА ДЛЯ СТОЛБА КВАДРАТНАЯ, ОЦИНКОВАННАЯ



Арт.	A	L	B	1 шт.		
				мм	кг	шт
ROOF 3S	31	35	8	0,03	100	3
ROOF 4S	41	45	8	0,048	100	4,8
ROOF 5S	51	55	8	0,07	100	7
ROOF 6S	61	65	8	0,09	50	4,5
ROOF 8S	81	85	8	0,13	50	6,5

Арт.	A	L	B	1 шт.		
				мм	кг	шт
ROOF 10S	101	105	8	0,2	40	8
ROOF 12S	121	125	10	0,27	20	5,4
ROOF 15S	151	155	11	0,4	10	4
ROOF 20S	201	205	15	0,8	8	6,4

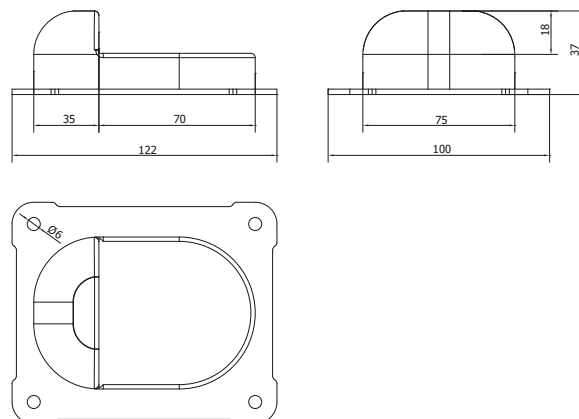
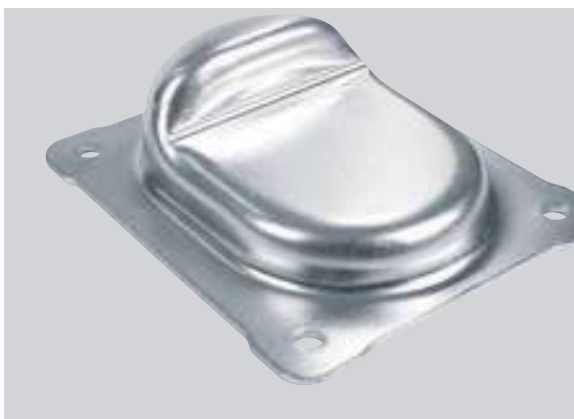


GB END STOP, CONCRETED, FOR WING GATES

RUS НИЖНИЙ УПОР ДЛЯ РАСПАШНЫХ ВОРОТ, ЦЕМЕНТИРОВАНИЕ



Арт.	1 шт.		
	кг	шт	кг
LIMIT	0,35	6	2,1



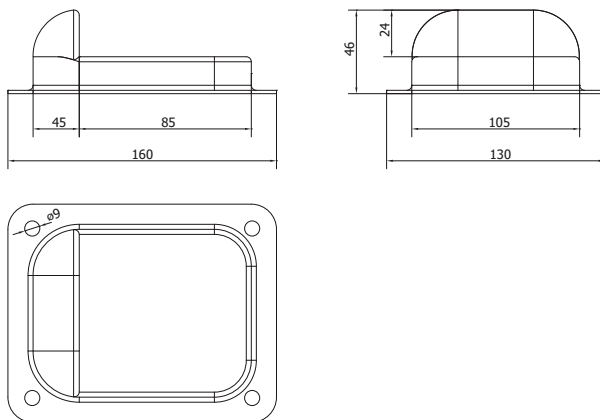
GB END STOP, FIXED, FOR WING GATES

RUS НИЖНИЙ УПОР ДЛЯ РАСПАШНЫХ ВОРОТ, ПРИКРУЧИВАНИЕ
ВИНТАМИ



Арт.	1 шт.		
	кг	шт	кг
LIMIT S	0,3	20	6


**ЗАМКИ, ЗАГЛУШКИ, ОГРАНИЧИТЕЛИ ХОДА,
ЗУБЧАТАЯ РЕЙКА**

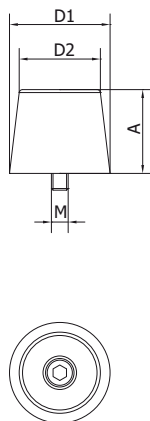


(GB) END STOP, FIXED, FOR WING GATES

(RUS) НИЖНИЙ УПОР ДЛЯ РАСПАШНЫХ ВОРОТ, ПРИКРУЧИВАНИЕ
ВИНТАМИ



Арт.	1 шт.			
	кг	шт	кг	
LIMIT M	0,45	10	4,5	

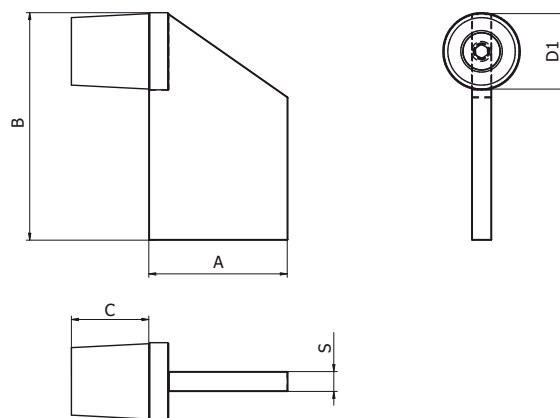


(GB) RUBBER END STOP WITH SCREW

(RUS) ОГРАНИЧИТЕЛЬ ХОДА РЕЗИНОВЫЙ, С ВИНТОМ

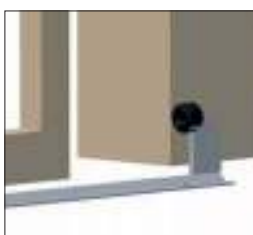



Арт.	D1	D2	A	M	1 шт.		
	Ø		мм		кг	шт	кг
END S	29	22	12,5	M5	0,008	20	0,16
END M	29	24	24,5	M6	0,02	20	0,4
END L	39	34	39	M10	0,05	20	1

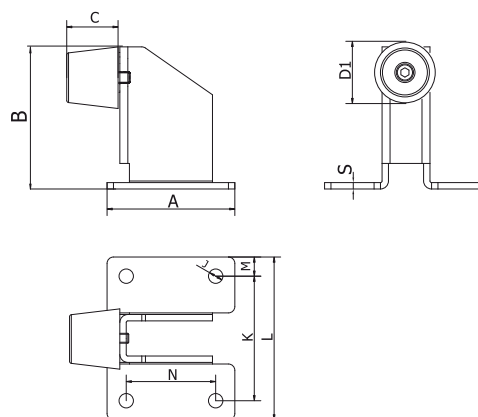


GB END STOP, WELDED, FOR SLIDING AND WING GATES

RUS ОГРАНИЧИТЕЛЬ ХОДА НИЖНИЙ ДЛЯ ОТКАТНЫХ И РАСПАШНЫХ ВОРОТ, ПРИВАРИВАНИЕ

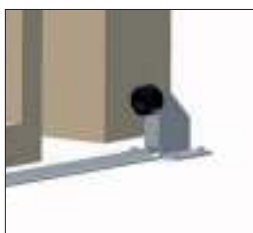



Арт.	D1	B	A	C	S	1 шт.			
	Ø						мм		кг
ES 40	29	94	50	24,5	8	0,31	20	6,2	
ES 50	39	111	70	39	10	0,61	10	6,1	

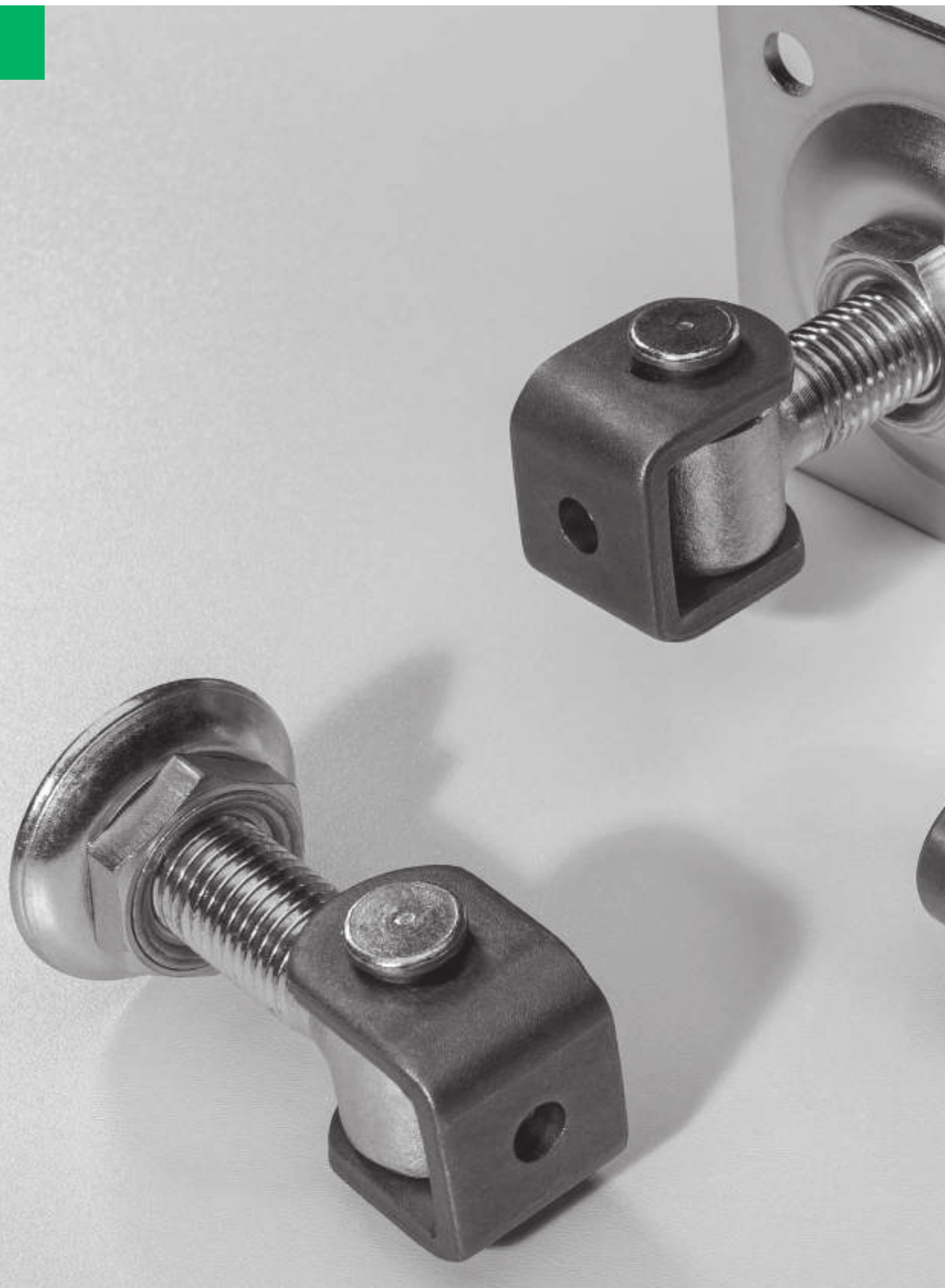


GB END STOP, FIXED, FOR SLIDING AND WING GATES

RUS ОГРАНИЧИТЕЛЬ ХОДА НИЖНИЙ ДЛЯ ОТКАТНЫХ И РАСПАШНЫХ ВОРОТ, ПРИКРУЧИВАНИЕ ВИНТАМИ

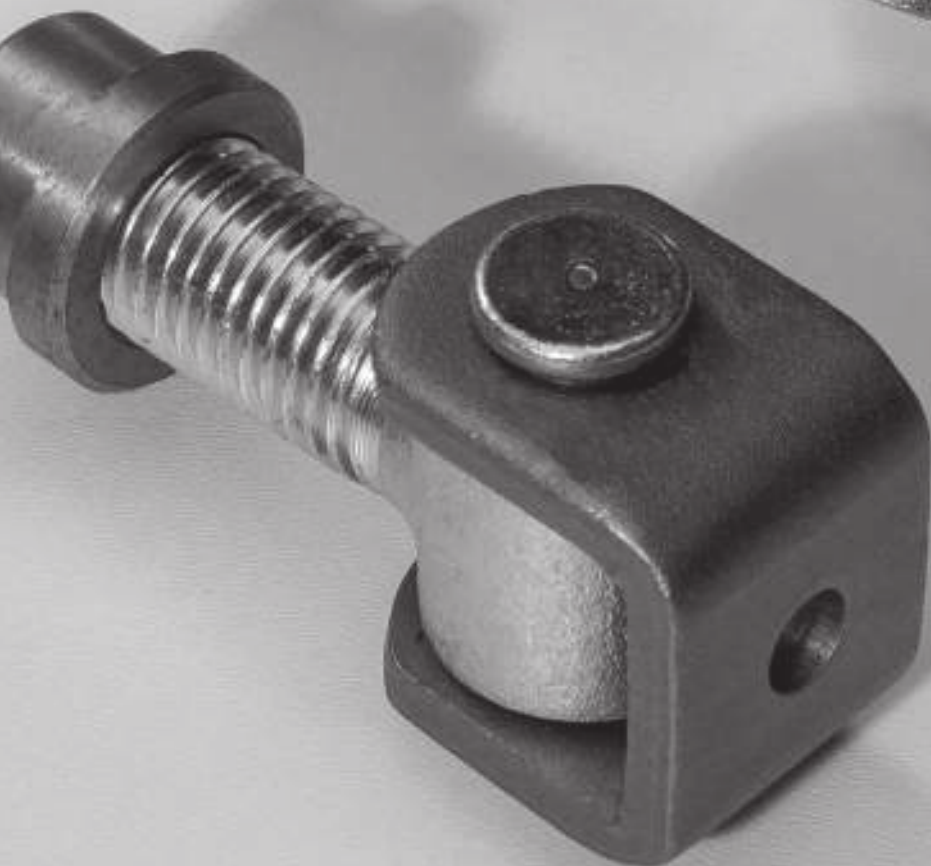
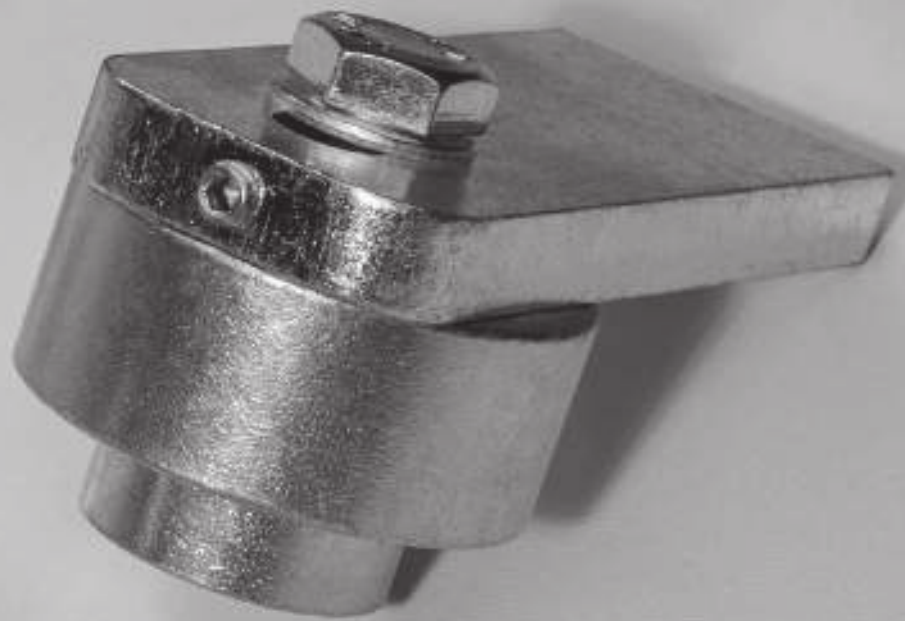


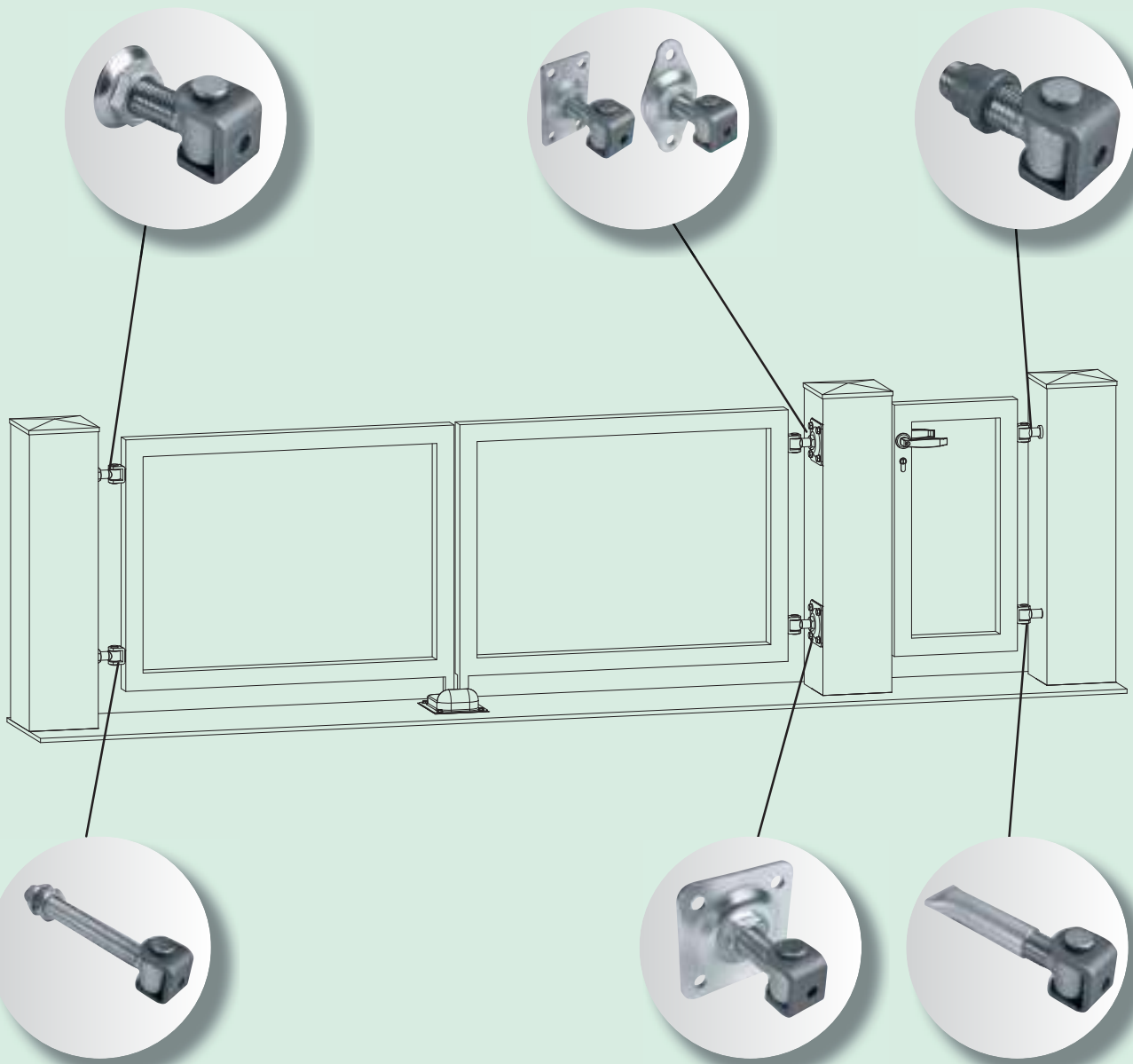
Арт.	D1	B	A	C	J	K	L	M	N	S	1 шт.			
	Ø											мм		Ø
ES 40PN	29	93	80	24,5	9	68	96	13	55	4	0,58	10	5,8	
ES 50PN	39	110	95	39	11	84	114	15	65	4	0,88	5	4,4	



Wing gates

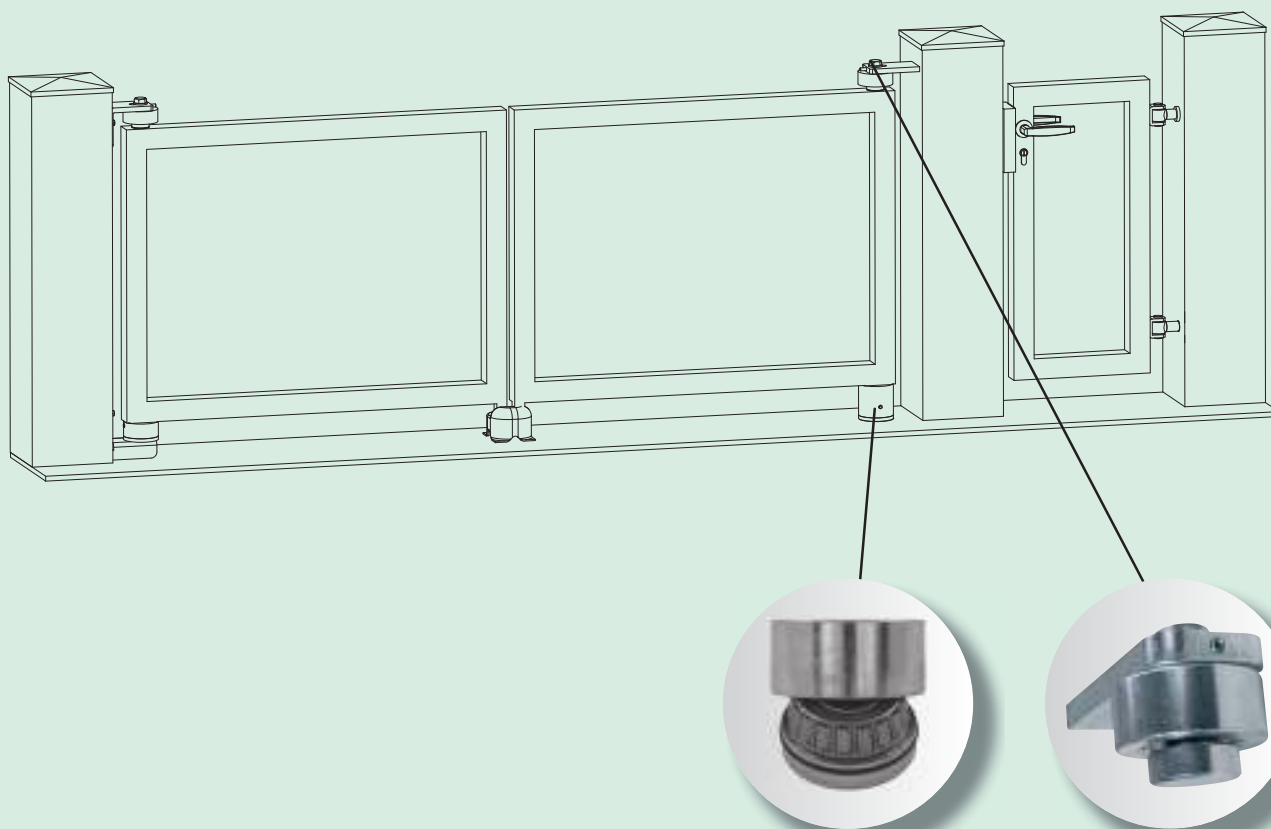
Распашные ворота



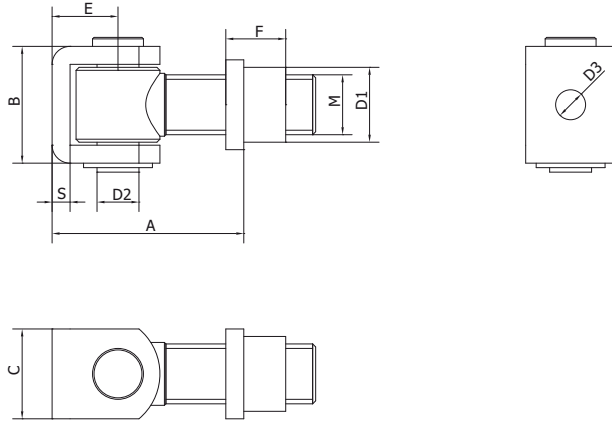
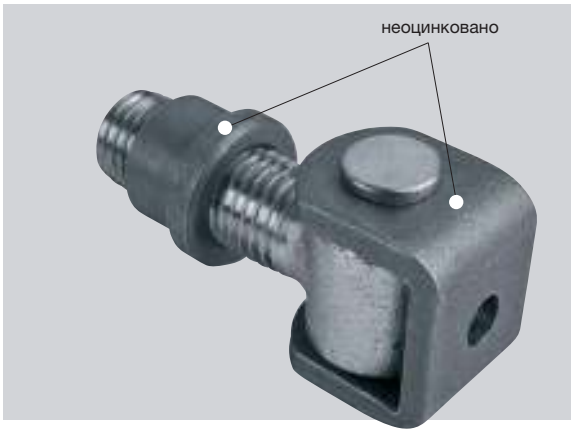


Wing gates

Распашные ворота



РАСПАШНЫЕ ВОРОТА

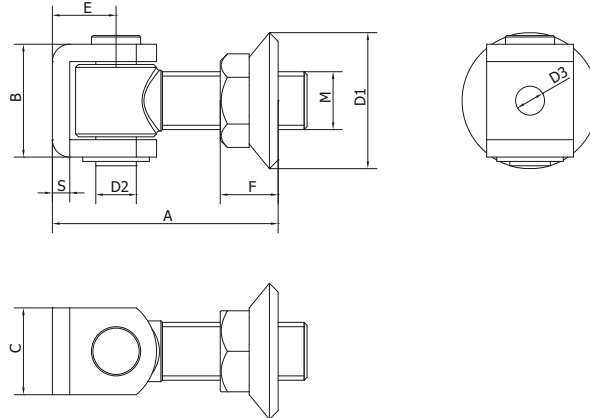


(GB) ADJUSTABLE HINGE WITH NUT, WELDED, FOR STEEL COLUMN

(RUS) РЕГУЛИРУЕМАЯ ПЕТЛЯ С ГАЙКОЙ ДЛЯ МЕТАЛЛИЧЕСКИХ СТОЛБОВ



Арт.	M	A	B	C	D1	D2	D3	E	F	S	1 шт.			
											кг	шт	кг	
мм					Ø			мм						
Н 18	M18	42-68	39	30	23	14	9	23	18	6	0,35	20	7	
Н 20	M20	44-72	39	30	25	14	9	23	20	6	0,39	20	7,8	
Н 24	M24	52-84	48	36	30	16	9	30	25	6	0,68	10	6,8	

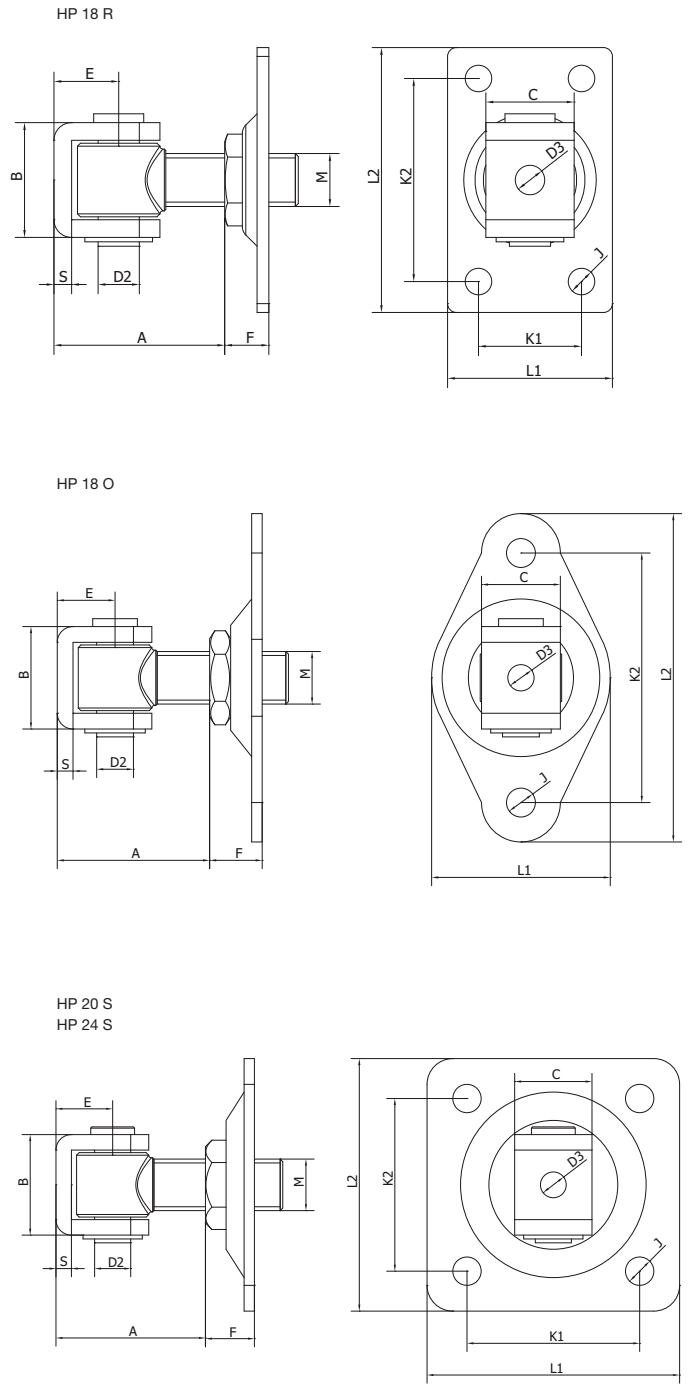


(GB) ADJUSTABLE HINGE WITH NUT, WASHER, WELDED, FOR STEEL COLUMN

(RUS) РЕГУЛИРУЕМАЯ ПЕТЛЯ С ГАЙКОЙ И ШАЙБОЙ ДЛЯ МЕТАЛЛИЧЕСКИХ СТОЛБОВ

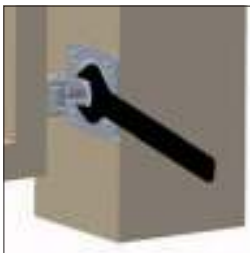


Арт.	M	A	B	C	D1	D2	D3	E	F	S	1 шт.			
											кг	шт	кг	
мм					Ø			мм						
HN 18	M18	55-78	39	30	47	14	9	23	17	6	0,41	20	8,2	
HN 20	M20	55-84	39	30	47	14	9	23	17	6	0,44	20	8,8	
HN 24	M24	69-102	48	36	63	16	9	30	22	6	0,79	10	7,9	



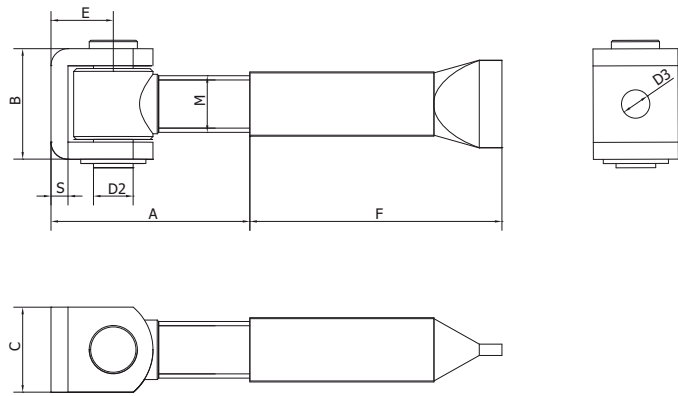
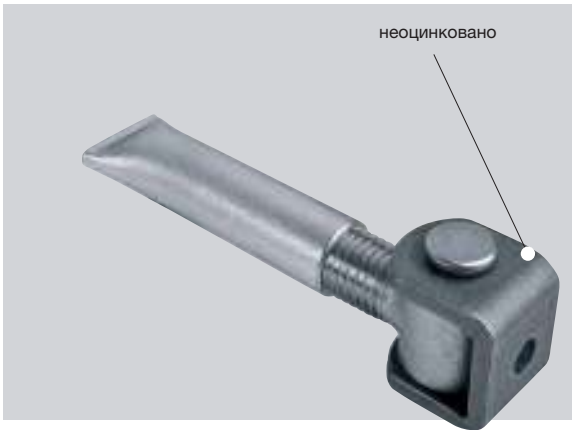
GB ADJUSTABLE HINGE WITH PLATE, FIXED

RUS РЕГУЛИРУЕМАЯ ПЕТЛЯ С ПЛАСТИНОЙ ДЛЯ БЕТОННЫХ И МЕТАЛЛИЧЕСКИХ СТОЛБОВ



Арт.	M	L1	L2	A	B	C	D2	D3	E	F	J	K1	K2	S	1 шт.		
	мм										Ø	мм	Ø	мм	кг	шт	кг
HP 18 R	M18	56	89	36-62	39	30	14	9	23	14	9	35	70	6	0,5	20	10
HP 18 O	M18	69	124	38-62	39	30	14	9	23	18	11		95	6	0,54	20	10,8
HP 20 S	M20	98	98	39-62	39	30	14	9	23	18	11	67	67	6	0,68	10	6,8
HP 24 S	M24	120	120	50-80	48	36	16	9	30	21	11	90	90	6	1,23	10	12,3

РАСПАШНЫЕ ВОРОТА

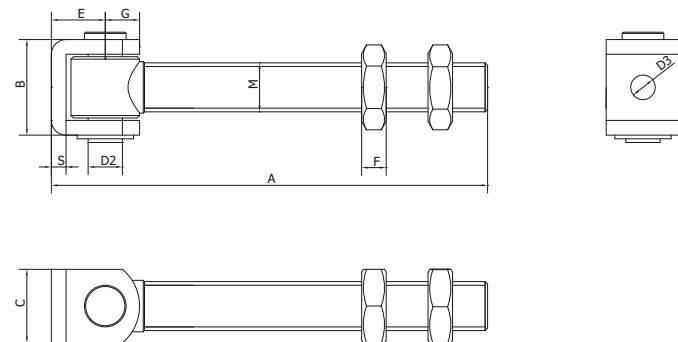
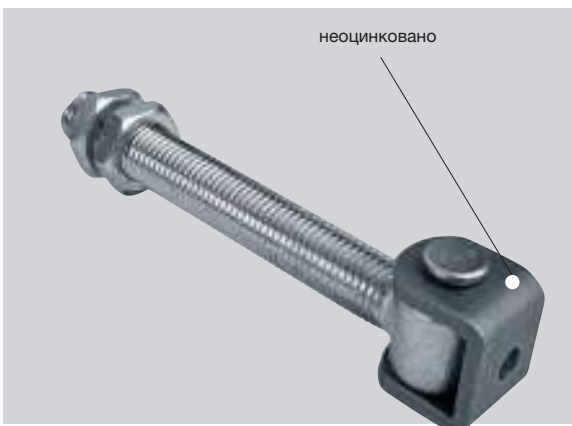


(GB) ADJUSTABLE HINGE FOR MASONARY

(RUS) РЕГУЛИРУЕМАЯ ПЕТЛЯ С ВКЛАДЫШЕМ С РЕЗЬБОЙ ДЛЯ БЕТОННЫХ СТОЛБОВ



Арт.	M	A	B	C	D2	D3	E	F	S	1 шт.		
	мм				Ø		мм			кг	шт	кг
HW 18	M18	42-65	39	30	14	9	23	75	6	0,4	20	8
HW 20	M20	44-72	39	30	14	9	23	90	6	0,44	20	8,8
HW 24	M24	52-85	48	36	16	9	30	100	6	0,74	10	7,4

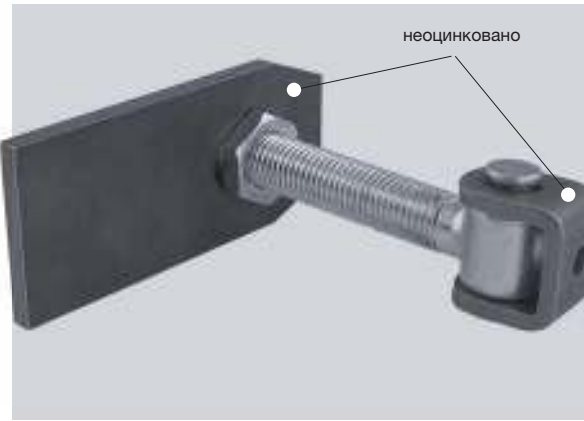


(GB) ADJUSTABLE HINGE WITH LONGER BAR, FOR WOOD OR STEEL COLUMN

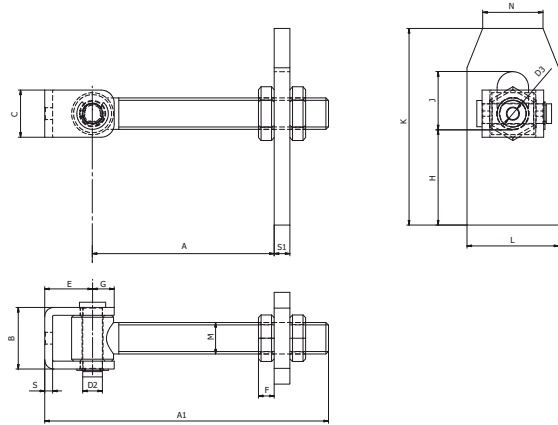
(RUS) РЕГУЛИРУЕМАЯ ПЕТЛЯ СО СТЕРЖНЕМ С РЕЗЬБОЙ ДЛЯ ДЕРЕВЯННЫХ И МЕТАЛЛИЧЕСКИХ СТОЛБОВ



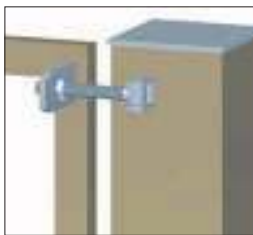
Арт.	M	A	B	C	D2	D3	E	F	G	S	1 шт.		
	мм				Ø		мм			кг	шт	кг	
HL 20	M20	178	39	30	14	9	23	9	18	6	0,61	10	6,1
HL 24	M24	208	48	36	16	9	30	12	20	6	1,01	10	10,1



(GB) ADJUSTABLE HINGE WITH PLATE, FIXED



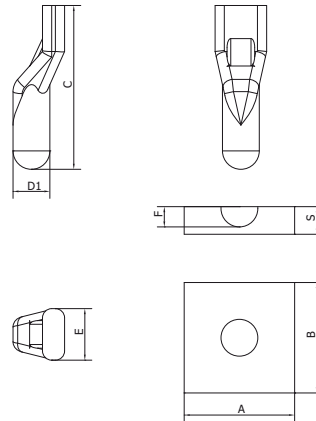
(RUS) РЕГУЛИРУЕМАЯ ПЕТЛЯ С ПЛАСТИНОЙ ДЛЯ БЕТОННЫХ И МЕТАЛЛИЧЕСКИХ СТОЛБОВ



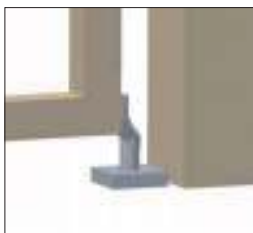
Арт.	M	A	A1	B	C	D2	D3	E	F	G	S	S1	K	L	H	J	N	1 шт.		
																		кг	шт	кг
HL 20 G	M20	178	35-140	39	30	14	9	23	9	18	6	8	135	60	80	40x20	40	1,04	10	10,4
HL 24 G	M24	208	45-150	48	36	16	9	30	12	20	6	12	150	70	73	43x24	45	1,87	4	7,48



(GB) LOWER HINGE PIN AND BRACKET

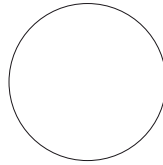


(RUS) ПЕТЛЯ НИЖНЯЯ



Арт.	D1	C	E	A	B	F	S	1 шт.		
								кг	шт	кг
SH 20	20	88	27	60	60	11	15	0,6	20	12
SH 24	23	98	33	70	70	17	20	1,02	20	20,4

РАСПАШНЫЕ ВОРОТА

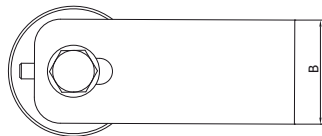
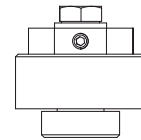
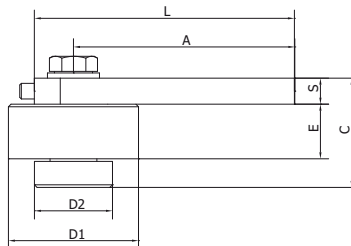


GB LOWER HINGE WITH BEARING

RUS ПЕТЛЯ-ШАРНИР НИЖНЯЯ, ПОДШИПНИКОВАЯ



Арт.	D1	C	Нагрузка	1 шт.			
					шт	кг	
AB 50L	50	33	1200	0,45	10	4,5	
AB 70L	72	43	2300	1,15	10	11,5	

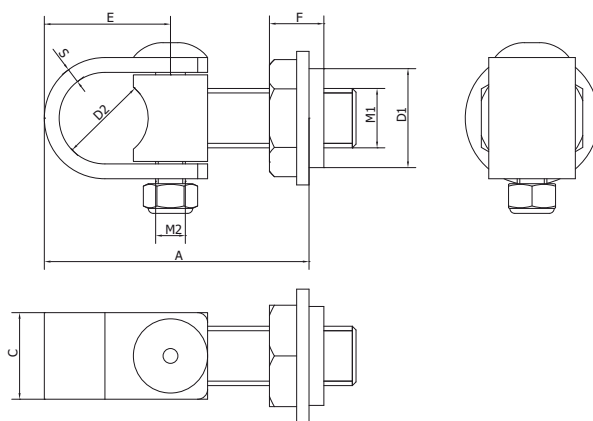
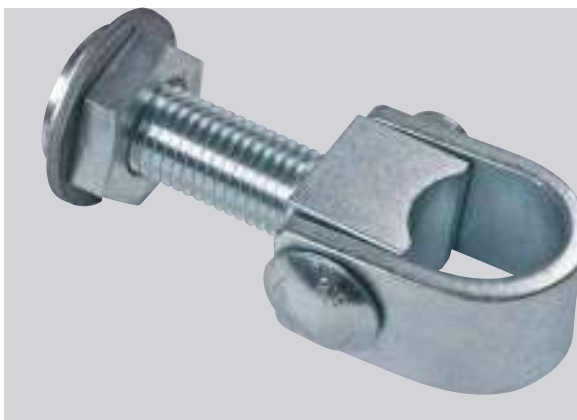


GB UPPER HINGE WITH BEARING

RUS ПЕТЛЯ-ШАРНИР ВЕРХНЯЯ, ПОДШИПНИКОВАЯ



Арт.	D1	D2	A	B	C	E	L	S	Нагрузка	1 шт.			
											pcs	кг	
AB 50A	50	30	76-84	40	42	21	100	10	420	0,67	10	6,7	
AB 70A	72	38	70-90	60	58	30	130	15	950	1,88	10	18,8	

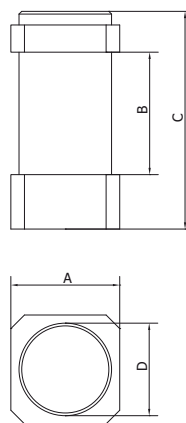


(GB) ADJUSTABLE "C" CLAMP HINGE WITH NUTS AND WASHER FOR STEEL COLUMNS

(RUS) РЕГУЛИРУЕМАЯ ОСЕВАЯ ПЕТЛЯ СО СКОБОЙ, ГАЙКОЙ И ШАЙБОЙ ДЛЯ МЕТАЛЛИЧЕСКИХ СТОЛБОВ



Арт.	M1	A	C	D1	D2	E	F	M2	S	1 шт.		
		мм		Ø		мм			кг	шт	кг	
HN 40	M24	80-109	40	40	35	48	22	M12	6	0,87	10	8,7

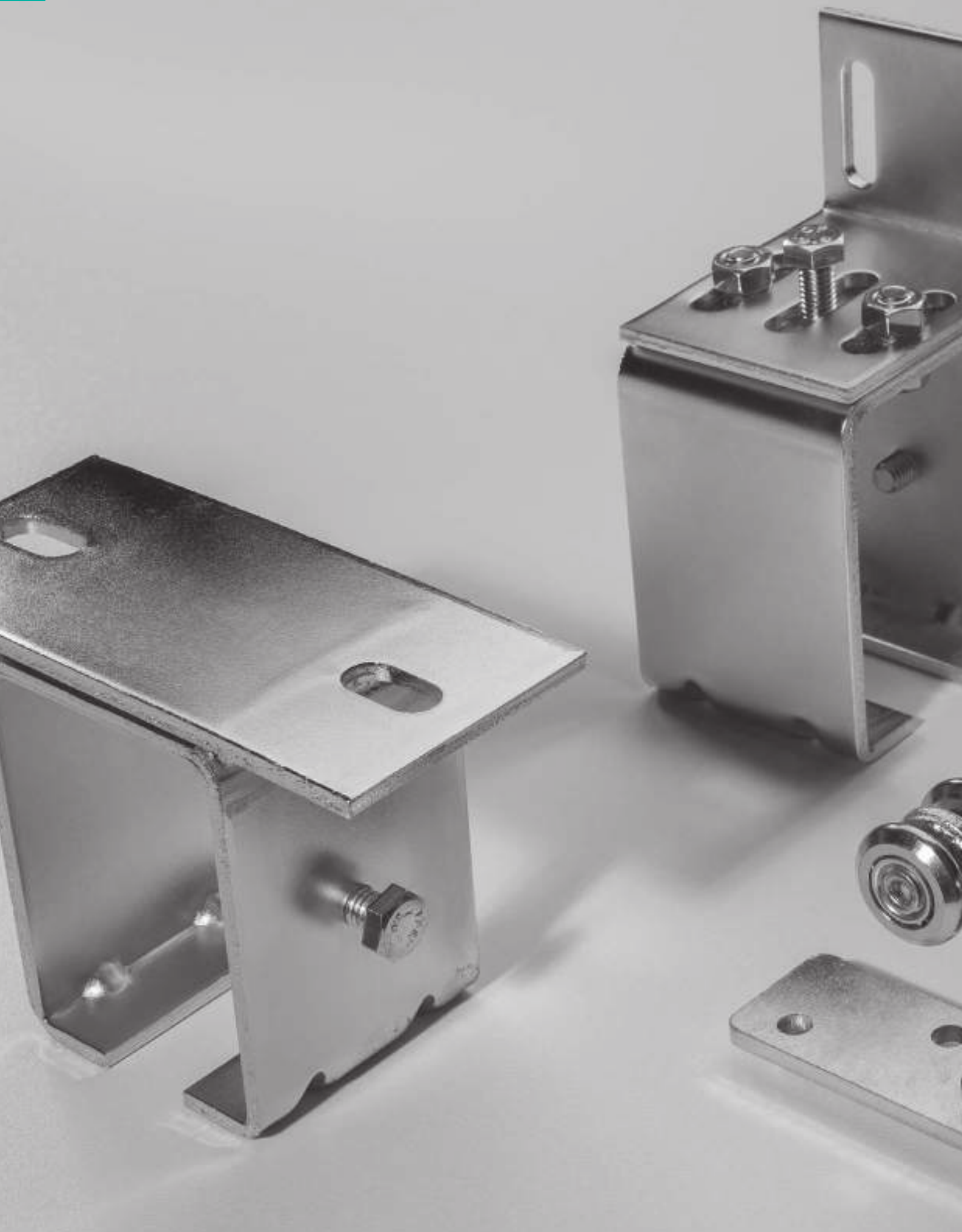
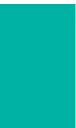


(GB) GATE JOINT FOR "C" CLAMP TYPE HINGES

(RUS) ОСЕВАЯ ВТУЛКА ДЛЯ ОСЕВОЙ ПЕТЛИ HN 40

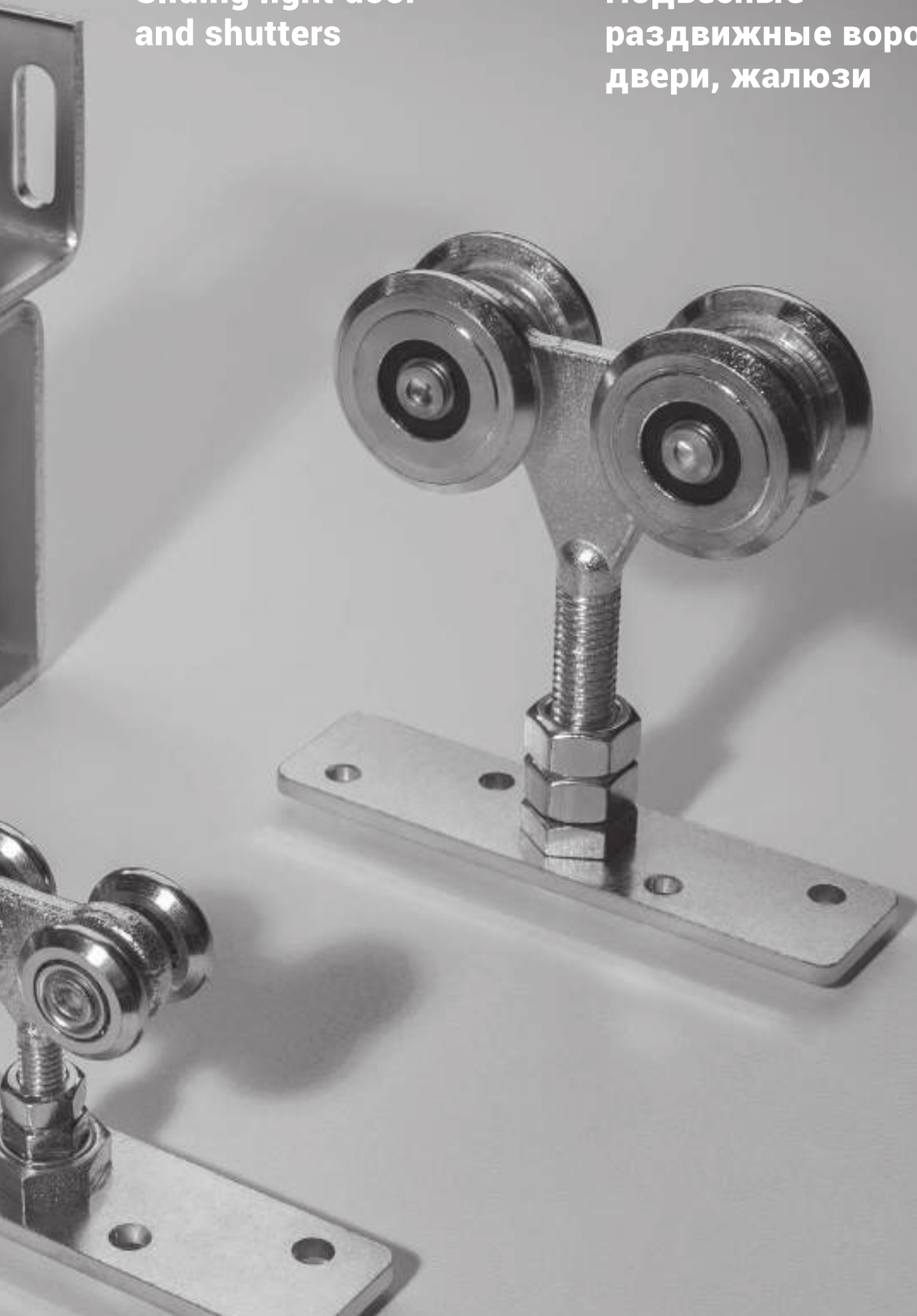


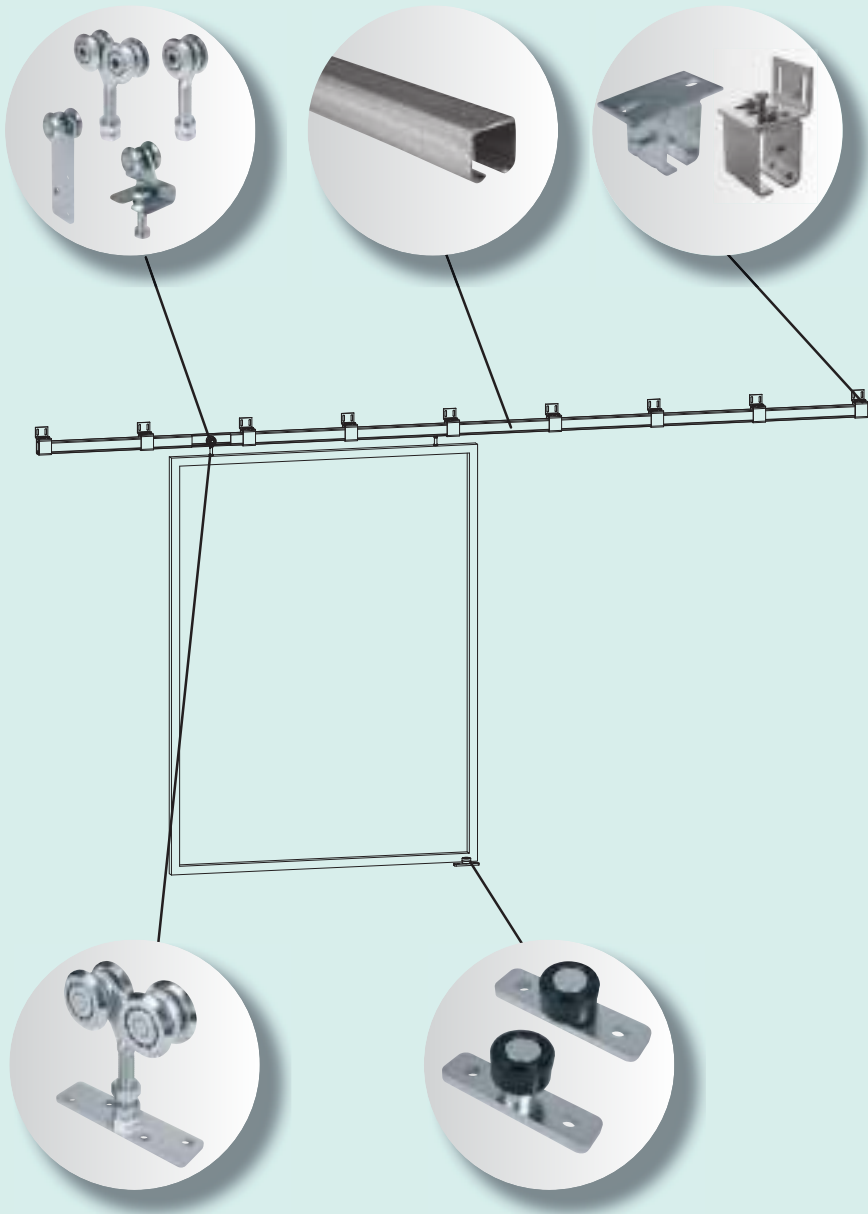
Арт.	A	B	C	D	1 шт.		
				Ø	кг	шт	кг
HP 40	40	45	80	33	0,72	10	7,2



**Sliding light door
and shutters**

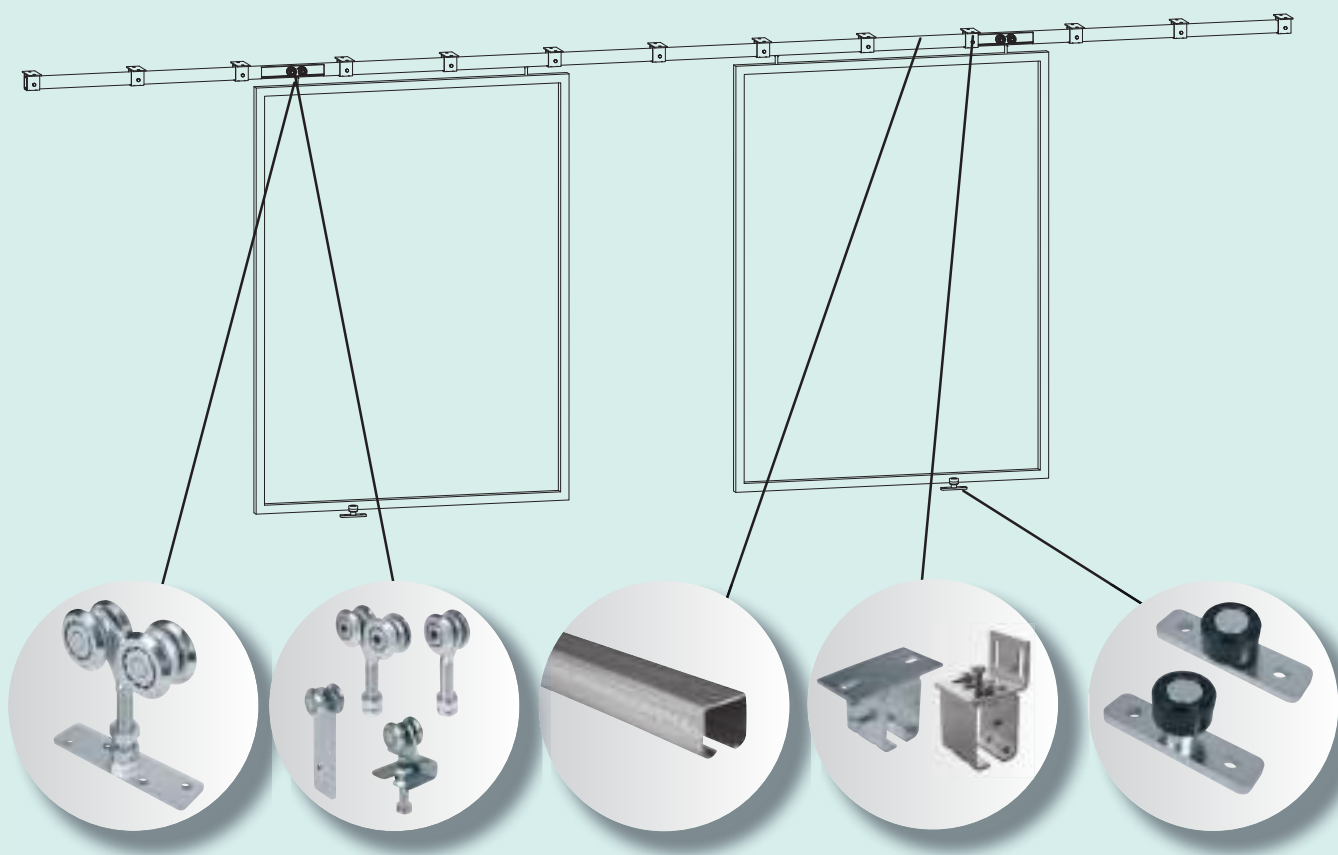
**Подвесные
раздвижные ворота,
двери, жалюзи**



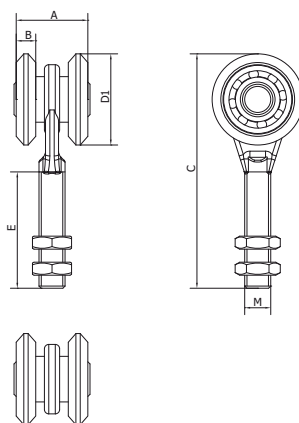


Sliding light door and shutters

Подвесные раздвижные ворота, двери, жалюзи




**ПОДВЕСНЫЕ РАЗДВИЖНЫЕ ВОРОТА,
ДВЕРИ, ЖАЛЮЗИ**

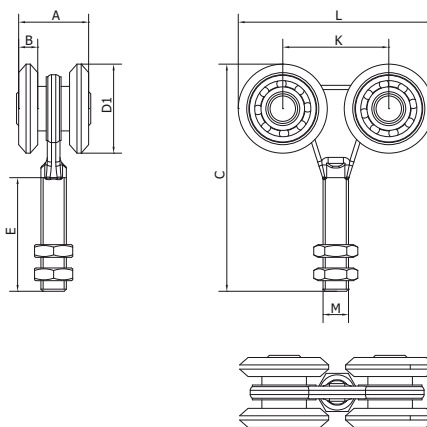


(GB) TWO-WHEELS OPEN BEARING CARRIAGE FOR SLIDING DOORS AND SHUTTERS

(RUS) ТЕЛЕЖКА ДВУХРОЛИКОВАЯ ШАРИКОВАЯ ДЛЯ РАЗДВИЖНЫХ ПОДВЕСНЫХ ДВЕРЕЙ, ВОРОТ И ЖАЛЮЗЕЙ



Арт.	D1	A	B	C	E	M	Рельс	Нагрузка 1 шт.			
	Ø	мм						кг	кг	шт	кг
2 SCF	24	25	6	62	30	M8	STRELA 33	45	0,08	50	4
2 SB	42	33	9	115	60	M12	STRELA 42	140	0,3	20	6
2 SA	55	41	11	150	85	M20	STRELA 57	160	0,75	8	6

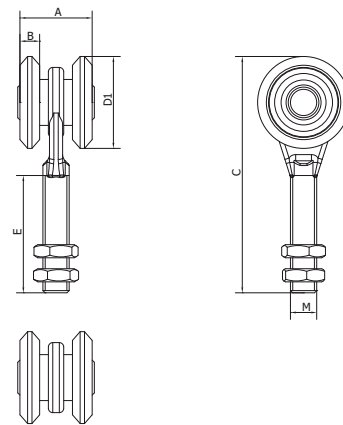


(GB) FOUR-WHEELS OPEN BEARING CARRIAGE FOR SLIDING DOORS AND SHUTTERS

(RUS) ТЕЛЕЖКА ЧЕТЫРЕХРОЛИКОВАЯ ШАРИКОВАЯ ДЛЯ РАЗДВИЖНЫХ ПОДВЕСНЫХ ДВЕРЕЙ, ВОРОТ И ЖАЛЮЗЕЙ




Арт.	D1	A	B	C	E	K	L	M	Рельс	Нагрузка 1 шт.			
	Ø	мм								кг	кг	шт	кг
4 SCF	24	25	6	61	35	29	53	M8	STRELA 33	80	0,14	20	2,8
4 SB	42	33	9	115	60	52	94	M12	STRELA 42	190	0,53	10	5,3
4 SA	55	41	11	155	85	60	115	M20	STRELA 57	220	1,22	4	4,9

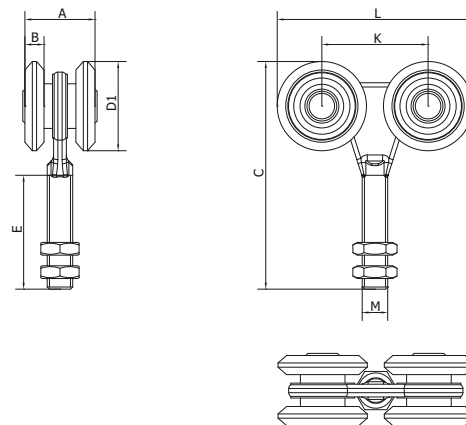


(GB) TWO-WHEELS COVERED BEARING CARRIAGE FOR SLIDING DOORS AND SHUTTERS

(RUS) ТЕЛЕЖКА ДВУХРОЛИКОВАЯ ПОДШИПНИКОВАЯ ДЛЯ РАЗДВИЖНЫХ ПОДВЕСНЫХ ДВЕРЕЙ, ВОРОТ И ЖАЛЮЗИЕЙ




Арт.	D1 Ø	A	B	C	E	M	Рельс	Нагрузка 1 шт.			
								кг	кг	шт	кг
2 SBK	42	33	9	115	60	M12	STRELA 42	180	0,29	20	5,8
2 SAK	55	41	11	150	80	M20	STRELA 57	380	0,77	8	6,2



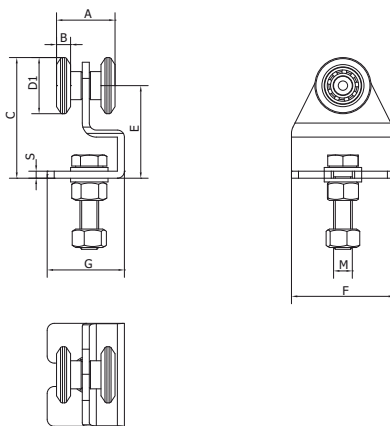
(GB) FOUR-WHEELS COVERED BEARING CARRIAGE FOR SLIDING DOORS AND SHUTTERS

(RUS) ТЕЛЕЖКА ЧЕТЫРЕХРОЛИКОВАЯ ПОДШИПНИКОВАЯ ДЛЯ РАЗДВИЖНЫХ ПОДВЕСНЫХ ДВЕРЕЙ, ВОРОТ И ЖАЛЮЗИЕЙ



Арт.	D1 Ø	A	B	C	E	K	L	M	Рельс	Нагрузка 1 шт.			
										кг	кг	шт	кг
4 SBK	42	33	9	115	60	52	94	M12	STRELA 42	280	0,52	10	5,2
4 SAK	55	41	11	155	80	60	115	M20	STRELA 57	580	1,3	4	5,2


**ПОДВЕСНЫЕ РАЗДВИЖНЫЕ ВОРОТА,
ДВЕРИ, ЖАЛЮЗИ**

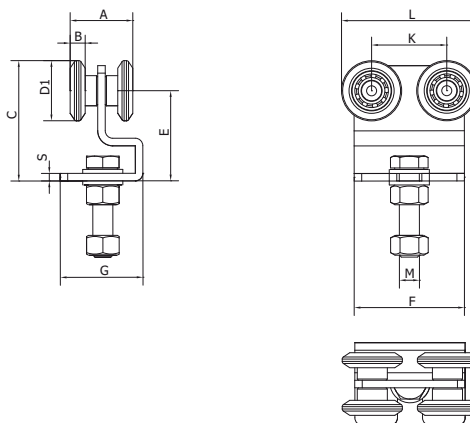


(GB) TWO-WHEELS OPEN BEARING CARRIAGE FOR SLIDING DOORS AND SHUTTERS

(RUS) ТЕЛЕЖКА ДВУХРОЛИКОВАЯ ШАРИКОВАЯ ДЛЯ РАЗДВИЖНЫХ ПОДВЕСНЫХ ДВЕРЕЙ, ВОРОТ И ЖАЛЮЗЕЙ




Арт.	D1	A	B	C	E	F	G	M	S	Рельс	Нагрузка 1 шт.			
	Ø	мм									кг	кг	шт	кг
2 SC	24	27	6	47	35	44	30	M8x35	3	STRELA 33	35	0,13	20	2,6

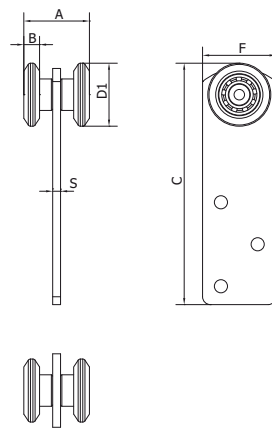


(GB) FOUR-WHEELS OPEN BEARING CARRIAGE FOR SLIDING DOORS AND SHUTTERS

(RUS) ТЕЛЕЖКА ЧЕТЫРЕХРОЛИКОВАЯ ШАРИКОВАЯ ДЛЯ РАЗДВИЖНЫХ ПОДВЕСНЫХ ДВЕРЕЙ, ВОРОТ И ЖАЛЮЗЕЙ




Арт.	D1	A	B	C	E	F	G	K	L	M	S	Рельс	Нагрузка 1 шт.			
	Ø	мм									кг		кг	шт	кг	
4 SC	24	27	6	47	35	50	34	30	53	M8x35	3	STRELA 33	55	0,19	20	3,8

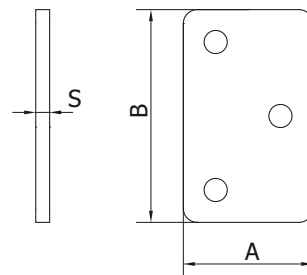


(GB) TWO-WHEELS OPEN BEARING CARRIAGE FOR SLIDING CURTAINS

(RUS) ТЕЛЕЖКА ДВУХРОЛИКОВАЯ ШАРИКОВАЯ ДЛЯ РАЗДВИЖНЫХ ПОДВЕСНЫХ ЗАНАВЕСОВ И ПЕРЕГОРОДОК



Арт.	D1	A	B	C	F	S	Рельс	Нагрузка 1 шт.			
	∅							мм		кг	кг
2 SCTS	24	25	6	92	28	2,5	STRELA 33	35	0,09	50	4,5



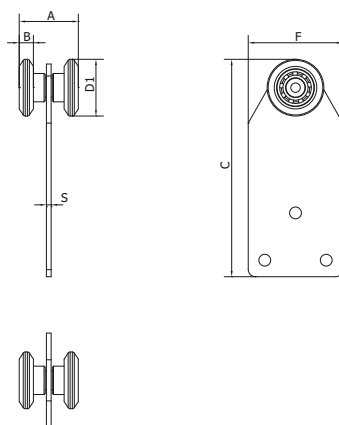
(GB) FIXING PLATE FOR TWO-WHEELS OPEN BEARING CARRIAGE FOR SLIDING CURTAINS

(RUS) ПЛАСТИНА ДЛЯ ДВУХРОЛИКОВОЙ ШАРИКОВОЙ ТЕЛЕЖКИ 2 SCTS ДЛЯ РАЗДВИЖНЫХ ПОДВЕСНЫХ ЗАНАВЕСОВ И ПЕРЕГОРОДОК



Арт.	A	B	S	Тележки	1 шт.			
					кг	шт	кг	
SCTS	28	46	2,5	2 SCTS	0,03	50	1,5	

**ПОДВЕСНЫЕ РАЗДВИЖНЫЕ ВОРОТА,
ДВЕРИ, ЖАЛЮЗИ**

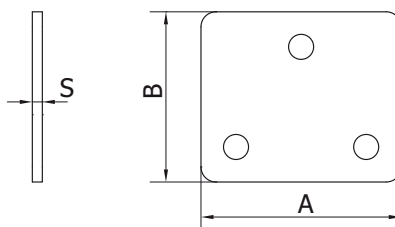


(GB) TWO-WHEELS OPEN BEARING CARRIAGE FOR SLIDING CURTAINS

(RUS) ТЕЛЕЖКА ДВУХРОЛИКОВАЯ ШАРИКОВАЯ ДЛЯ РАЗДВИЖНЫХ ПОДВЕСНЫХ ЗАНАВЕСОВ И ПЕРЕГОРОДОК



Арт.	D1	A	B	C	F	S	Рельс	Нагрузка	1 шт.		📦	
	∅								мм		кг	шт
2 SCTL	24	25	6	92	40	2	STRELA 33	35	0,09	50	4,5	

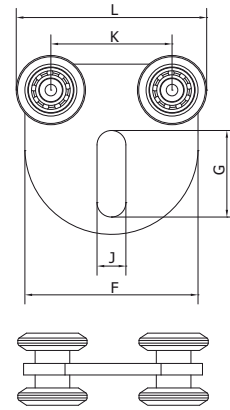
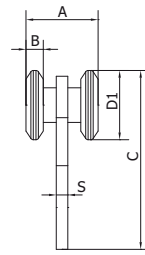


(GB) FIXING PLATE FOR TWO-WHEELS OPEN BEARING CARRIAGE FOR SLIDING CURTAINS

(RUS) ПЛАСТИНА ДЛЯ ДВУХРОЛИКОВОЙ ШАРИКОВОЙ ТЕЛЕЖКИ 2 SCTL ДЛЯ РАЗДВИЖНЫХ ПОДВЕСНЫХ ЗАНАВЕСОВ И ПЕРЕГОРОДОК



Арт.	A	B	S	Тележки	1 шт.		📦	
					кг	шт	кг	
SCTL	40	34	2	2 SCTL	0,02	50	1	

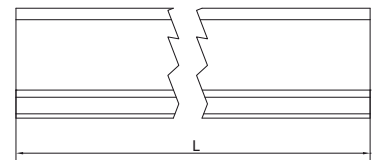
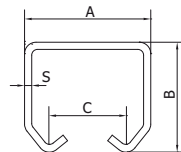
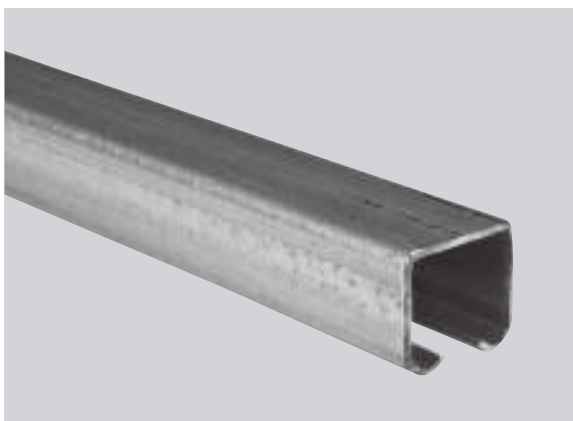


(GB) UNIVERSAL FOUR-WHEELS OPEN BEARING CARRIAGE

(RUS) ТЕЛЕЖКА ЧЕТЫРЕХОЛКОВАЯ ШАРИКОВАЯ
УНИВЕРСАЛЬНАЯ

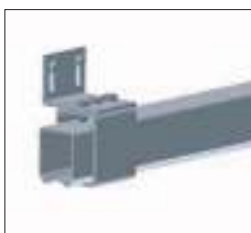


Арт.	D1	A	B	C	F	G	J	K	L	S	Рельс	Нагрузка 1 шт.			
												кг	кг	шт	кг
4 SCML	24	25	6	62	60	30	9,4	42	65	4	STRELA 33	60	0,16	20	3,2



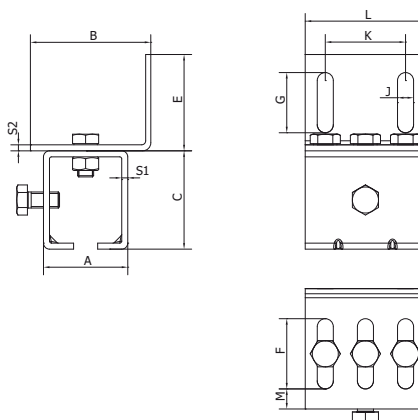
(GB) "C" PROFILE GUIDE FOR SLIDING DOORS AND SHUTTERS

(RUS) НАПРАВЛЯЮЩИЙ РЕЛЬС ДЛЯ РАЗДВИЖНЫХ ПОДВЕСНЫХ
ДВЕРЕЙ, ВОРОТ И ЖАЛЮЗИ



Арт.	A	B	C	L	S	Тележки	Покрытие	1 м		
								кг	м	кг
STRELA 33	33	31	19	6000	2	2 SCF / 4 SCF / 2 SC / 4 SC / 2 SCTS / 2 SCTL / 4 SCML	ОЦИНКОВАННЫЕ	1,6	120	192
STRELA 42	42	53	24	6000	2,5	2 SB / 4 SB / 2 SBK / 4 SBK	ОЦИНКОВАННЫЕ	3,2	120	384
STRELA 57	57	67	30	6000	3	2 SA / 4 SA / 2 SAK / 4 SAK	ОЦИНКОВАННЫЕ	4,5	120	540

**ПОДВЕСНЫЕ РАЗДВИЖНЫЕ ВОРОТА,
ДВЕРИ, ЖАЛЮЗИ**

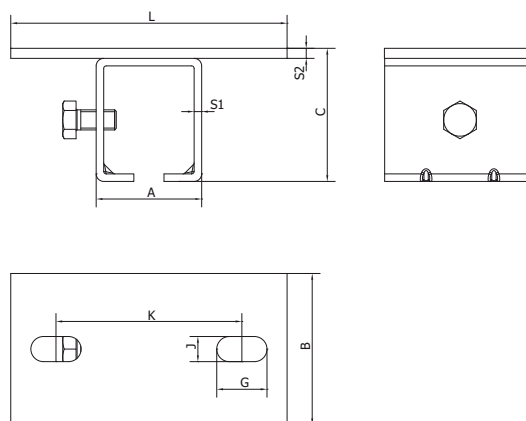


(GB) ADJUSTABLE WALL SUPPORT BRACKET FOR GUIDE

(RUS) КРОНШТЕЙН КРЕПЛЕНИЯ НАПРАВЛЯЮЩЕГО РЕЛЬСА,
РЕГУЛИРУЕМЫЙ, КРЕПЛЕНИЕ ВЕРТИКАЛЬНОЕ



Арт.	A	B	C	E	F	G	J	K	L	M	S1	S2	Рельс	1 шт.		
														кг	шт	кг
	мм													кг	шт	кг
DB 33	41	60	49	49,5	35	30	8,5	40	60,5	11	3	4	STRELA 33	0,42	10	4,2
DB 42	53	69	72	49,5	35	30	8,5	40	60,5	16	4	4	STRELA 42	0,61	10	6,1
DB 57	65	79	86	49,5	35	30	8,5	40	60,5	16	4	4	STRELA 57	0,73	8	5,8

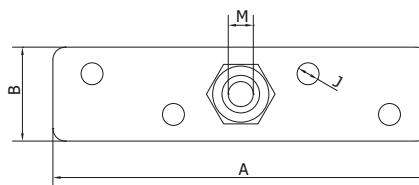
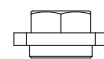
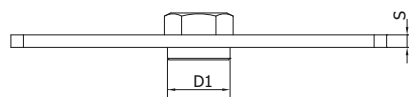


(GB) ADJUSTABLE CEILING SUPPORT BRACKET FOR GUIDE

(RUS) КРОНШТЕЙН КРЕПЛЕНИЯ НАПРАВЛЯЮЩЕГО РЕЛЬСА,
РЕГУЛИРУЕМЫЙ, КРЕПЛЕНИЕ ГОРИЗОНТАЛЬНОЕ



Арт.	A	B	C	G	J	K	L	S1	S2	Рельс	1 шт.			
											кг	шт	кг	
	мм											кг	шт	кг
DH 33	41	59,5	53	20	10,5	73	109	3	4	STRELA 33	0,43	10	4,3	
DH 42	53	59,5	77	20	10,5	83	119	4	4	STRELA 42	0,62	10	6,2	
DH 57	65	59,5	92	20	10,5	93	129	4	4	STRELA 57	0,73	8	5,8	



(GB) HEIGHT ADJUSTABLE SUPPORT PLATE FOR SLIDING DOORS AND SHUTTERS

(RUS) ПЛАСТИНА ДЛЯ КРЕПЛЕНИЯ ТЕЛЕЖКИ К СТВОРКЕ, РЕГУЛИРУЕМАЯ



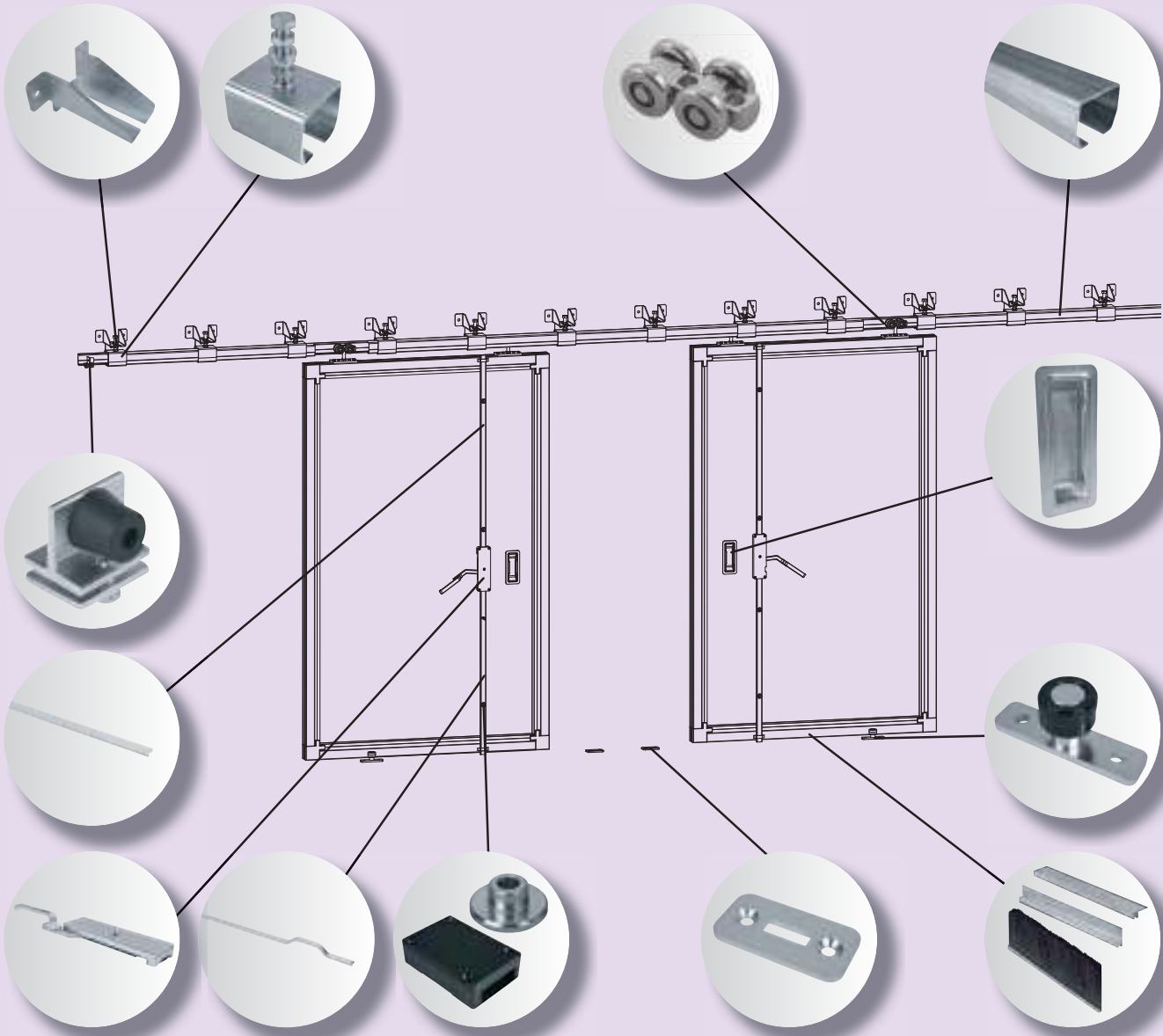
Арт.	D1	A	B	J	M	S	Тележки	1 шт.		
	Ø	мм		Ø	мм			кг	шт	кг
DM 8	20	120	30	6,5	M8	4	2 SCF / 4 SCF / 2 SC / 4 SC	0,13	20	2,6
DM 12	20	120	30	6,5	M12	4	2 SB / 4 SB / 2 SBK / 4 SBK	0,13	20	2,6



Sliding heavy doors

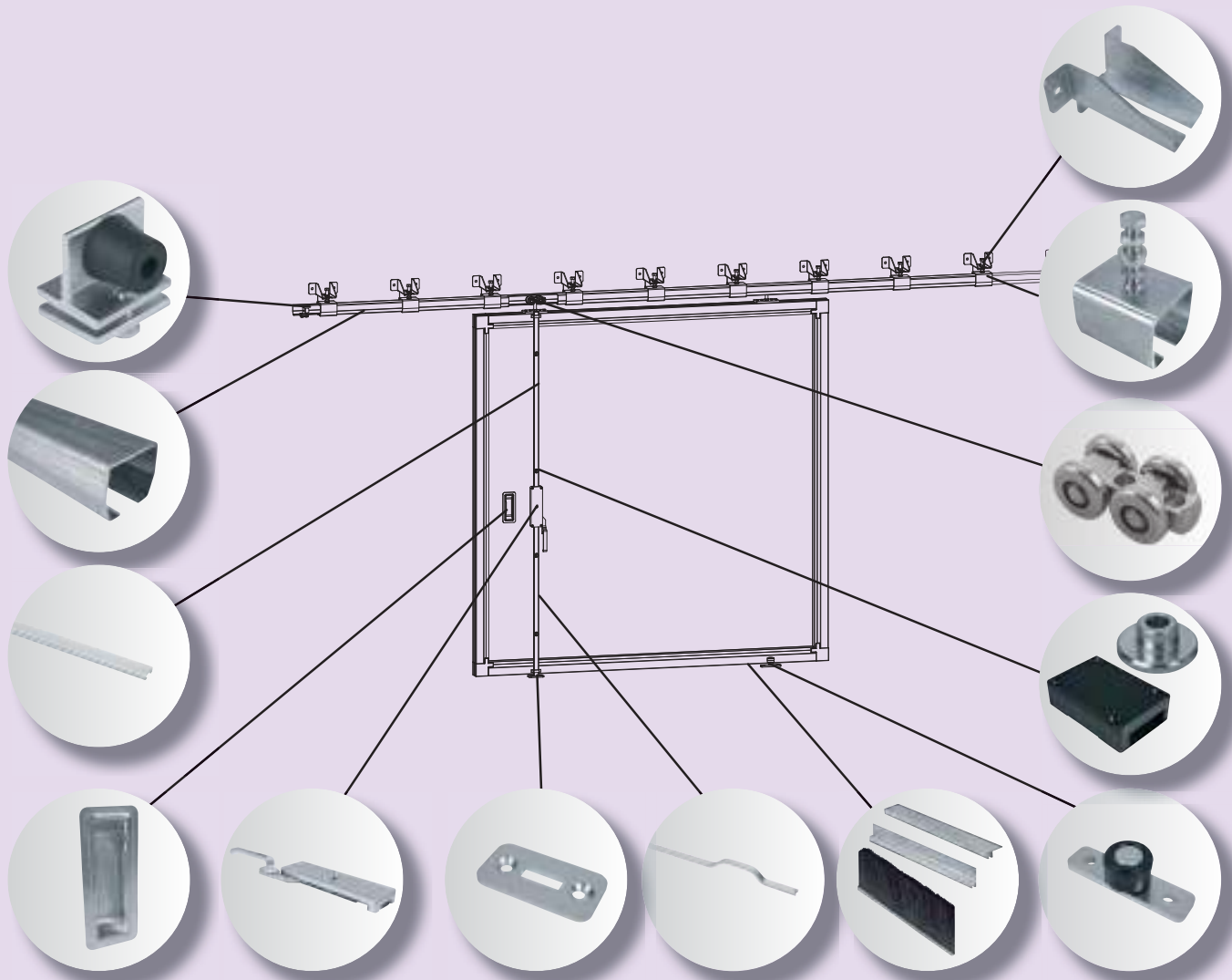
**Подвесные
промышленные
ворота**



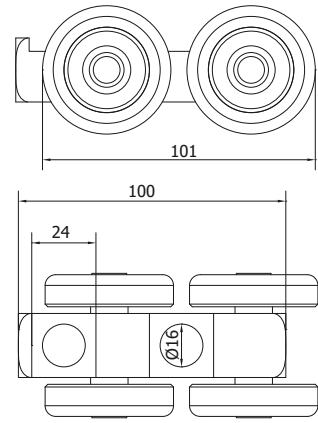
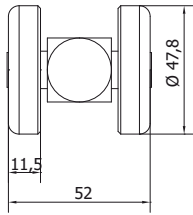


Sliding heavy doors

Подвесные промышленные ворота




ПОДВЕСНЫЕ ПРОМЫШЛЕННЫЕ ВОРОТА

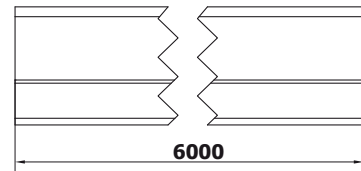
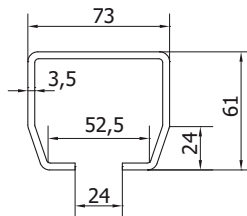


(GB) FOUR-WHEELS CARRIAGE FOR SLIDING DOORS

(RUS) ТЕЛЕЖКА ЧЕТЫРЕХОЛИКОВАЯ ПОДШИПНИКОВАЯ ДЛЯ РАЗДВИЖНЫХ ПОДВЕСНЫХ ПРОМЫШЛЕННЫХ ВОРОТ



Арт.	Рельс	Нагрузка	1 шт.			
				шт	кг	
SPEED C	STAGE SZ	480	0,88	10	8,8	



(GB) PROFILE GUIDE FOR SLIDING DOORS

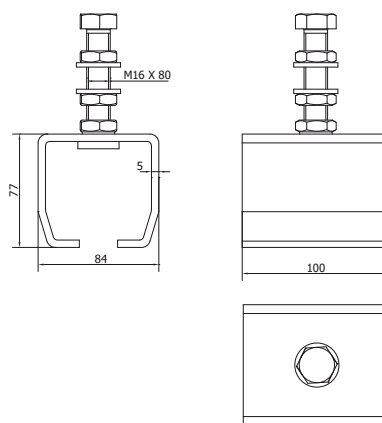
(RUS) НАПРАВЛЯЮЩИЙ РЕЛЬС ДЛЯ РАЗДВИЖНЫХ ПОДВЕСНЫХ ПРОМЫШЛЕННЫХ ВОРОТ



Арт.	Тележки	Покрытие	1 м			
				м	кг	
STAGE SZ	SPEED C	ОЦИНКОВАННЫЕ	5,5	192	1056	



(GB) ADJUSTABLE GUIDE SUPPORT



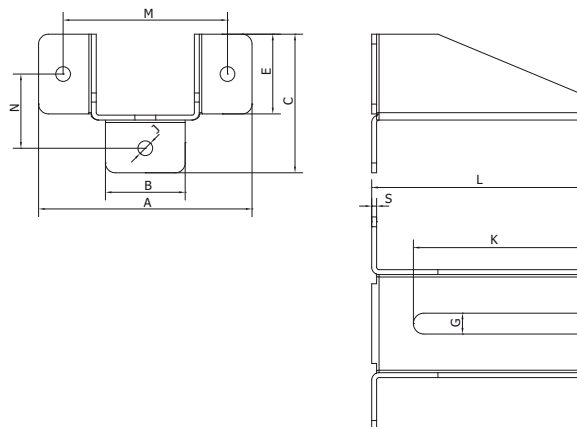
(RUS) КРОНШТЕЙН ВЕРХНИЙ ДЛЯ НАПРАВЛЯЮЩЕГО РЕЛЬСА, РЕГУЛИРУЕМЫЙ



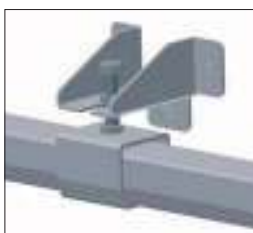
Арт.	Рельс	1 шт.			
		кг	шт	шт	кг
DC 70	STAGE SZ	1,3	8	8	10,4



(GB) ADJUSTABLE BRACKET FOR GUIDE SUPPORT

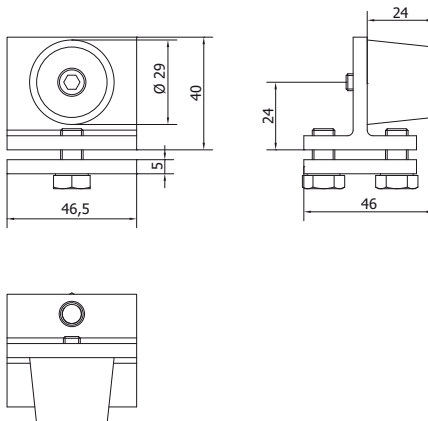
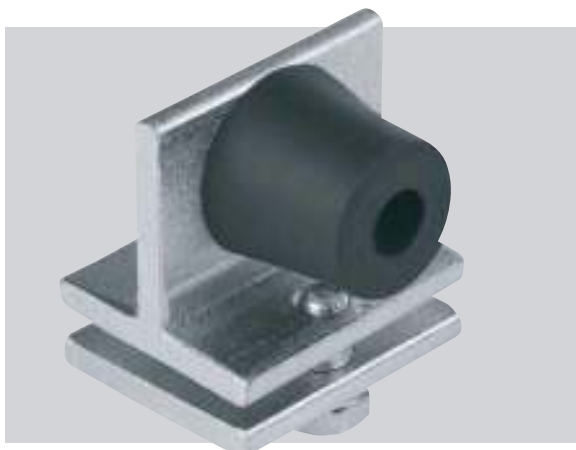


(RUS) КРЕПЕЖНАЯ КОНСОЛЬ КРОНШТЕЙНА ДЛЯ НАПРАВЛЯЮЩЕГО РЕЛЬСА



Арт.	L	A	B	C	E	G	J	K	M	N	Кронштейн	1 шт.		
												кг	шт	кг
KHL 140	140	172	65	113	65	17	12	117	132	60	DC 70	0,97	8	7,76
KHL 180	175	172	65	113	65	17	12	142	132	60	DC 70	1,16	6	6,96

ПОДВЕСНЫЕ ПРОМЫШЛЕННЫЕ ВОРОТА

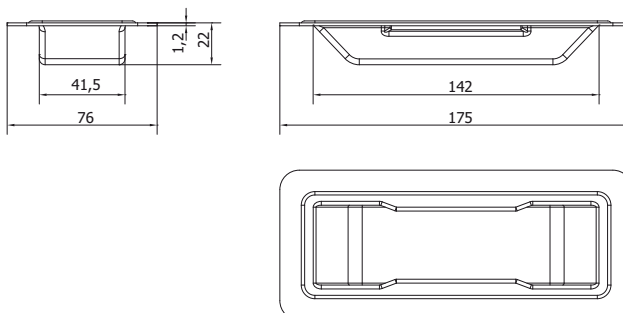


GB INTERNAL GUIDE END STOP

RUS ВНУТРЕННИЙ ОГРАНИЧИТЕЛЬ НАПРАВЛЯЮЩЕГО РЕЛЬСА



Арт.	Рельс	1 шт.		шт	кг
		кг	шт		
FINISH S	STAGE SZ	0,24	20	4,8	



GB EMBEDDED HANDLE

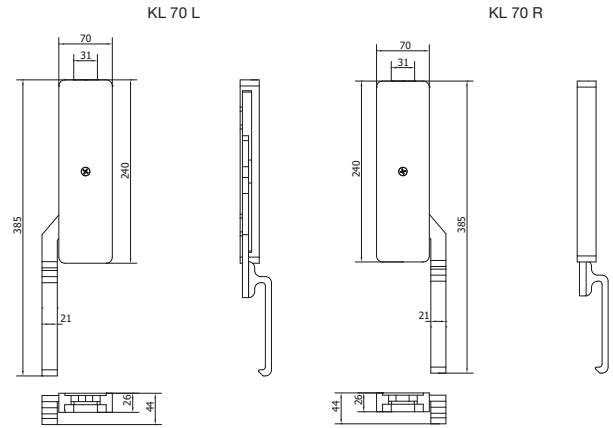
RUS РУЧКА УТОПЛЕННАЯ



Арт.	1 шт.		шт	кг
	кг	шт		
MS 40	0,18	20	3,6	



GB VERTICAL LOCK FOR SLIDING DOORS



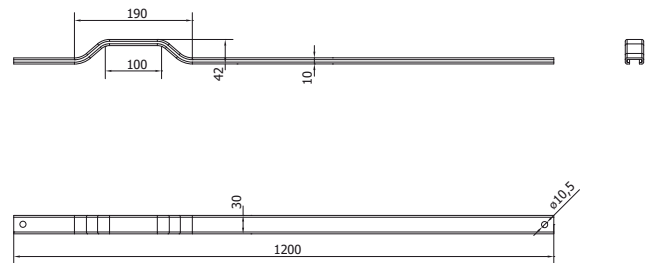
RUS ЗАМОК ВЕРТИКАЛЬНЫЙ ДЛЯ ПОДВЕСНЫХ ПРОМЫШЛЕННЫХ ВОРОТ



Арт.	Рейка	1 шт.			
		кг	шт	кг	
KL 70 L	TL 30/TL 40	1,4	5	7	
KL 70 R	TL 30/TL 40	1,4	5	7	



GB LOWER VERTICAL LOCKING ROD FOR SLIDING DOORS

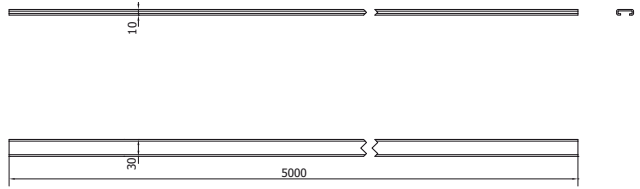


RUS НИЖНЯЯ ЗАПИРАЮЩАЯ РЕЙКА ДЛЯ ВЕРТИКАЛЬНОГО ЗАМКА



Арт.	Замок	1 шт.			
		кг	шт	кг	
TL 30	KL 70 L/R	0,98	1	0,98	

ПОДВЕСНЫЕ ПРОМЫШЛЕННЫЕ ВОРОТА

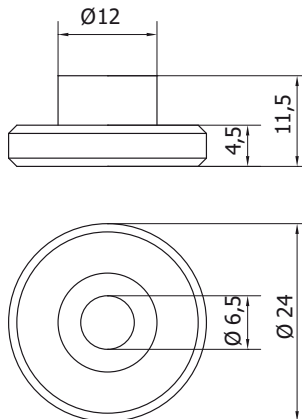


(GB) UPPER VERTICAL LOCKING ROD FOR SLIDING DOORS

(RUS) ВЕРХНЯЯ ЗАПИРАЮЩАЯ РЕЙКА ДЛЯ ВЕРТИКАЛЬНОГО ЗАМКА



Арт.	Замок	1 шт.			
		кг	шт	кг	
TL 40	KL 70 L/R	4,1	1	4,1	

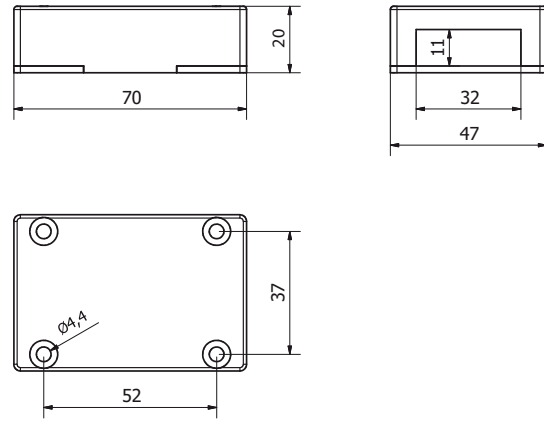
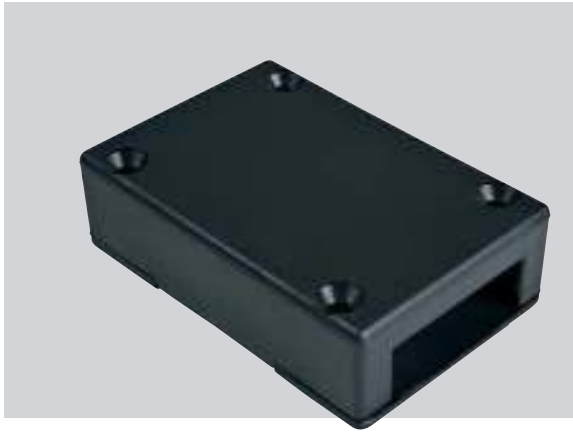


(GB) GUIDE FOR UPPER AND LOWER VERTICAL LOCKING ROD

(RUS) НАПРАВЛЯЮЩИЙ КРОНШТЕЙН ДЛЯ НИЖНЕЙ И ВЕРХНЕЙ ВЕРТИКАЛЬНОЙ ЗАПИРАЮЩЕЙ РЕЙКИ



Арт.	Рейка	1 шт.			
		кг	шт	кг	
TL 50	TL 30/TL 40	0,01	4	0,04	

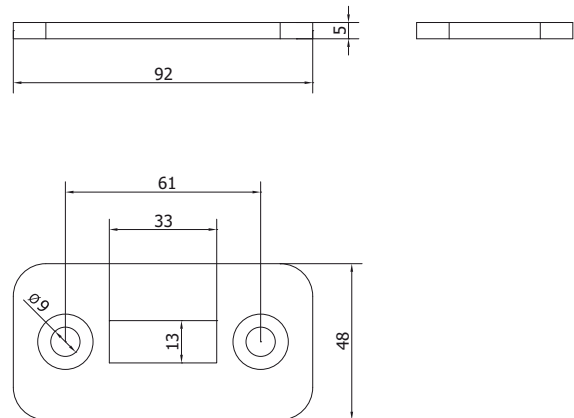
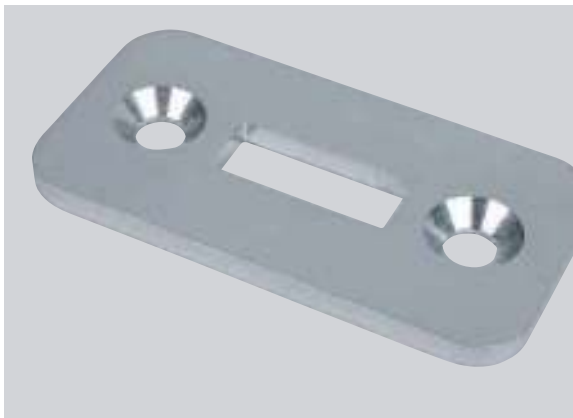


GB GUIDE FOR UPPER AND LOWER VERTICAL LOCKING ROD

RUS НАПРАВЛЯЮЩИЙ КРОНШТЕЙН ДЛЯ НИЖНЕЙ И ВЕРХНЕЙ ВЕРТИКАЛЬНОЙ ЗАПИРАЮЩЕЙ РЕЙКИ

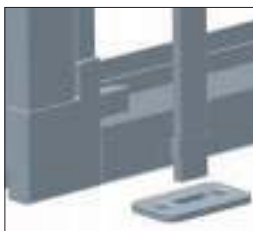


Арт.	Рейка	1 шт.			
		кг	шт	кг	
TL 70	TL 30/TL 40	0,01	4	0,04	



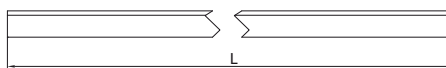
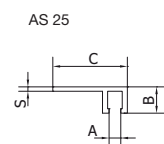
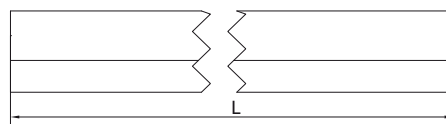
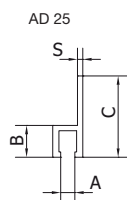
GB END STOP FOR LOWER VERTICAL LOCKING ROD

RUS УЛАВЛИВАТЕЛЬ НИЖНЕЙ ВЕРТИКАЛЬНОЙ ЗАПИРАЮЩЕЙ РЕЙКИ



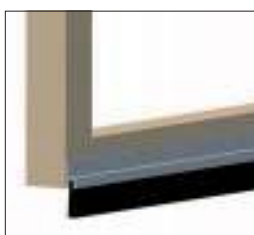
Арт.	Рейка	1 шт.			
		кг	шт	кг	
TL 90	TL 30/TL 40	0,13	20	2,6	

ПОДВЕСНЫЕ ПРОМЫШЛЕННЫЕ ВОРОТА

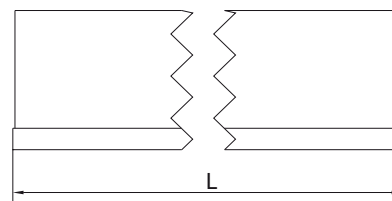
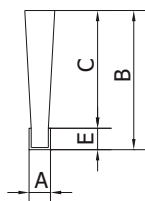
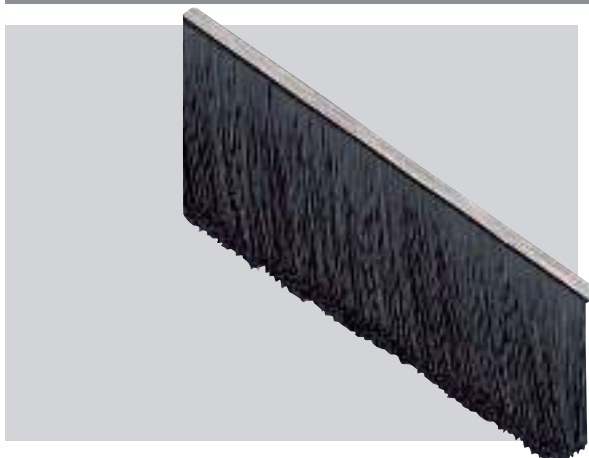


(GB) FORMED HOLDER FOR DOOR BRUSH SEALER

(RUS) ПЛАНКА ДЛЯ КРЕПЛЕНИЯ ЩЕТКИ

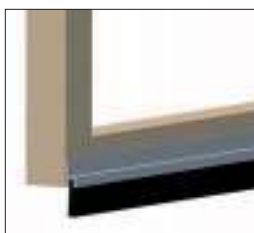


Арт.	C	A	B	S	L	Щётка	1 шт.		
							кг	шт	кг
						мм			
AD 25	25	3,4	9	1,5	1	BD 25/35/45	0,15	1	0,15
AS 25	25	3,4	9	1,5	1	BD 25/35/45	0,15	1	0,15

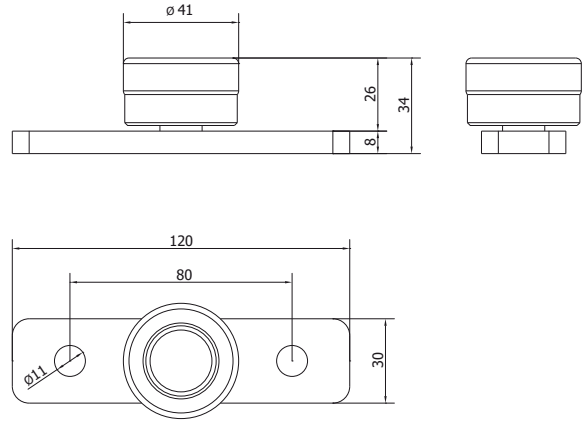


(GB) DOOR BRUSH SEALER

(RUS) ЩЕТКА ДЛЯ УПЛОТНЕНИЯ ДВЕРЕЙ И ВОРОТ



Арт.	B	A	C	E	L	Планка	1 шт.		
							кг	шт	кг
						мм			
BD 25	30	5	25	5	1	AD 25 / AS 25	0,14	1	0,14
BD 35	40	5	35	5	1	AD 25 / AS 25	0,15	1	0,15
BD 45	50	5	45	5	1	AD 25 / AS 25	0,19	1	0,19

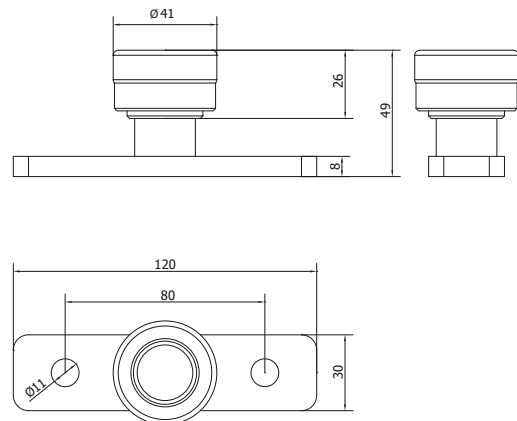
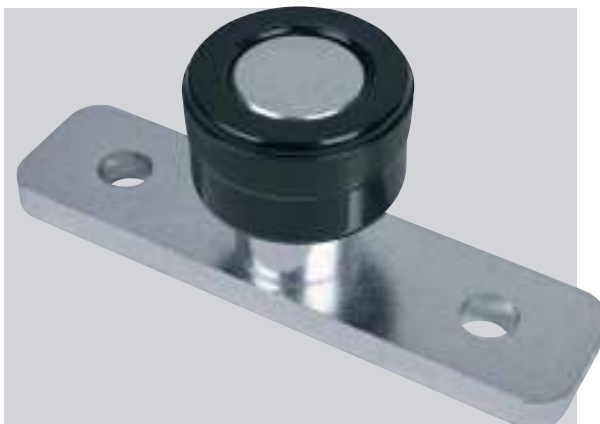


(GB) EMBEDDED LOWER GUIDE ROLLER WITH PLATE FOR SLIDING DOORS AND SHUTTERS

(RUS) РОЛИК НИЖНИЙ НАПРАВЛЯЮЩИЙ С ПЛАСТИНОЙ ДЛЯ ДВЕРЕЙ, ВОРОТ И ЖАЛЮЗИ



Арт.	1 шт.			
	кг	шт	кг	
RS 25	0,3	20	6	



(GB) EMBEDDED LOWER GUIDE ROLLER WITH PLATE FOR SLIDING DOORS AND SHUTTERS

(RUS) РОЛИК НИЖНИЙ НАПРАВЛЯЮЩИЙ С ПЛАСТИНОЙ ДЛЯ ДВЕРЕЙ, ВОРОТ И ЖАЛЮЗИ



Арт.	1 шт.			
	кг	шт	кг	
RS 40	0,35	20	7	



GARANZIA QUALITÀ ORIGINALE

Все ее изделия спроектированы и произведены исключительно в Италии



Came Cancelli Automatici S.p.A. применяет сертифицированную комплексную систему управления качеством и контроля UNI EN ISO 9001 UNI EN ISO 14001 norms

Official Partner



MILANO 2015
FEEDING THE PLANET
ENERGY FOR LIFE

Came Nord Est
Udine – Italy

Came Sud
Naples – Italy

Came United Kingdom
Nottingham - UK

Came France
Paris - France

Came Spain
Madrid - Spain

Came Portugal
Lisbon - Portugal

Came Seefeld
Berlin - Germany

Came Korntal
Stuttgart - Germany

Came Group Benelux
Lessines - Belgium

Came Nederland
Breda - Netherlands

Came Poland Sp. z o.o.
Warszawa - Polska

Came Americas Automation
Miami - USA

Came Adriatic
Kastav – Croatia

Came do Brasil Serviços de Automação
São Paulo – Brazil

Came Automatismos de Mexico
Mexico City – Mexico

Came Rus
Moscow - Russia

Came Gulf
Dubai – U.A.E.

Came India Automation Solutions
New Delhi - India

TRI-Bpt Automation
Germiston - South Africa

CAME
safety & comfort

ООО «УМС Рус» – официальное представительство CAME S.p.A. в России
127273, г. Москва, ул. Отрадная, д. 2 Б, строение 6, офис 111
Тел./Факс: +7 (495) 739 00 69
info@camerussia.com
www.camerussia.com

Came is a company of
CAMEGROUP