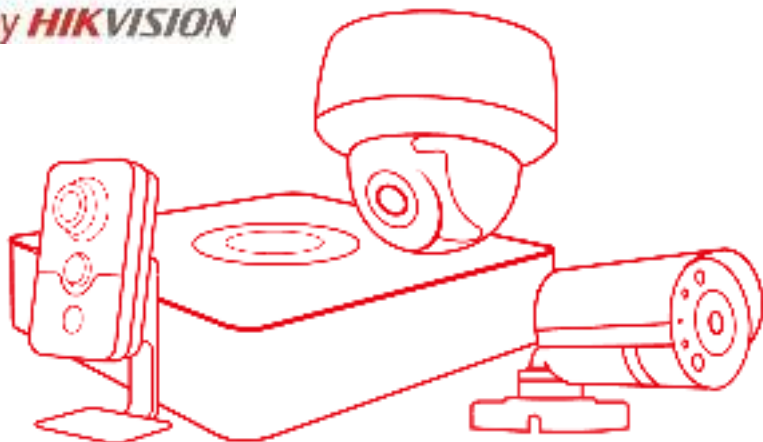


**HiWatch**  
by **HIKVISION**



## Паспорт изделия

**DS-T506B**

Цилиндрическая HD-TVI видеокамера с  
EXIR-подсветкой до 40м

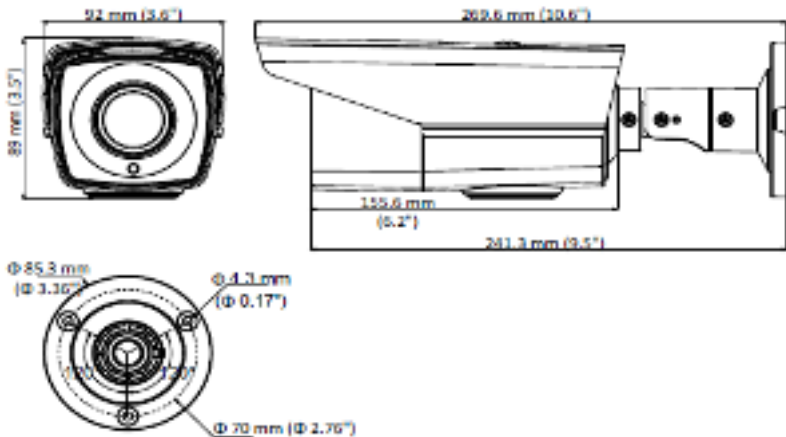
# DS-T506B



## Ключевые особенности:

- Разрешение 5Мп
- EXIR-подсветка до 40м
- IP67
- HD-TVI видеовыход

## Размеры



\*Изображения и спецификации могут быть изменены без дополнительного уведомления.

\*За подробной информацией обращайтесь к вашему персональному менеджеру

# Спецификации

DS-T506B	
<b>Камера</b>	
Матрица	1/2.7" Progressive Scan CMOS
Количество эффективных пикселей	2592x1944
Чувствительность	0.01лк @(F1.2, AGC вкл.), 0лк с вкл ИК
Скорость электронного затвора	1/25с ~ 1/50,000с
Объектив	2.8 – 12мм @ F1.4, моторизированный вариообъектив
Крепление объектива	φ14
Угол обзора объектива	86.8° – 27.7°
Регулировка угла установки	Поворот: 0° - 360°; наклон: 0° - 90°; вращение: 0° - 360°
Синхронизация	Внутренняя
Разрешение	2592×1944@20к/с, 2560×1440@25к/с
Режим «День/ночь»	Механический ИК-фильтр с автопереключением
Отношение "сигнал-шум"	> 62дБ
Видеовыход	1 HD-TVI выход, BNC
<b>OSD меню</b>	
AGC	Поддерживается
Переключение "день/ночь"	Цвет/ ЧБ / Авто
Баланс белого	ATW/ MWB
BLC	Поддерживается
Язык	Английский/китайский
Особенности	DNR, зеркалирование
<b>Основное</b>	
Питание	DC12В±15%
Потребляемая мощность	5Вт макс.
Рабочие условия	-40°C — 60°C, влажность 90% или меньше (без конденсата)
Защита	IP67
Дальность действия ИК-подсветки	До 40м, Smart ИК, EXIR
Материал корпуса	Металл
Размеры	92 × 84.8 × 269.6мм
Вес	900 гр.

## Правила эксплуатации

1. Устройство должно эксплуатироваться в условиях, обеспечивающих возможность работы системы охлаждения. Во избежание перегрева и выхода прибора из строя не допускается размещение рядом с источниками теплового излучения, использование в замкнутых пространствах (ящик, глухой шкаф и т.п.). Рабочий диапазон температур от -40 до +60 (°C)
2. Все подключения должны осуществляться при отключенном электропитании.
3. Запрещена подача на входы устройства сигналов, не предусмотренных назначением этих входов – это может привести к выходу устройства из строя.
4. Не допускается воздействие на устройство температуры свыше +60(°C), источников электромагнитных излучений, активных химических соединений, электрического тока, а также дыма, пара и других факторов, способствующих порче устройства. Не допускается воздействие прямых солнечных лучей непосредственно на матрицу видеокамеры.
5. Конфигурирование устройства лицом, не имеющим соответствующей компетенции, может привести к некорректной работе, сбоям в работе, а также к выходу устройства из строя.
6. Не допускаются падения и сильная тряска устройства.
7. Рекомендуется использование источника бесперебойного питания, во избежание воздействия скачков напряжения или нештатного отключения устройства.

**Для получения информации об установке и включении устройства, пожалуйста, обратитесь к Краткому руководству пользователя этого устройства.**