

## Настройка:

Настройка сетевого видеорегистратора указана в инструкции, прилагаемой к изделию.

Логин/пароль сетевого видеорегистратора- admin/admin

Для изделия УСВР-4PoE/Wi-Fi настройка Wi-Fi роутера указана в инструкции, прилагаемой к изделию.

Под заказ при поставке возможна предварительная установка конфигурации с IP адресами и настройками в зависимости от топологии сети.

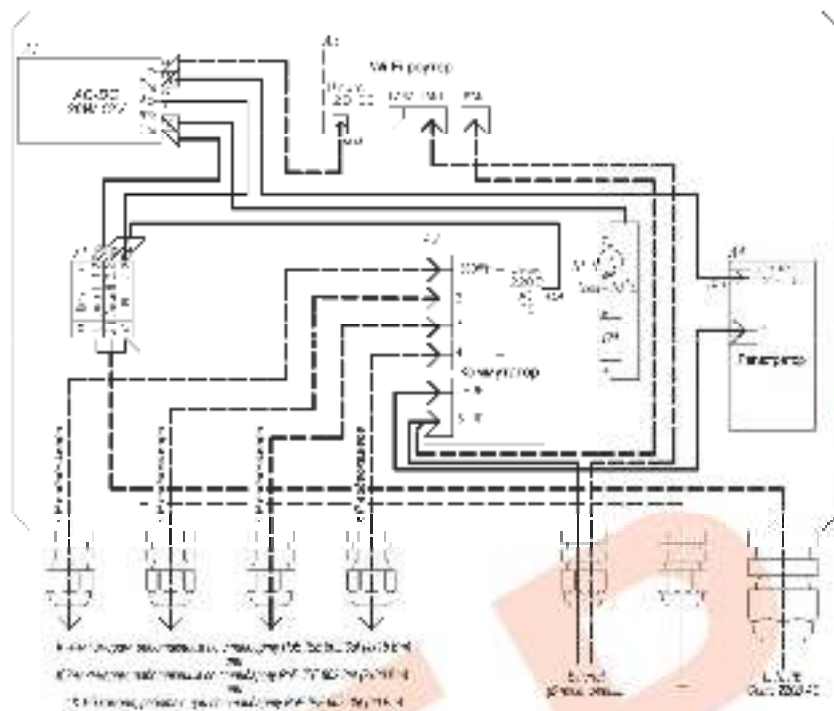


Рис.2 Схема электрическая принципиальная

### Вариант исполнения

1	УСВР-4PoE	
2	УСВР-4PoE/Wi-Fi	

### ГАРАНТИЙНЫЕ ОБЯЗАТЕЛЬСТВА

Изготовитель гарантирует соответствие изделия требованиям технических условий (ТУ) и ГОСТ при соблюдении потребителем условий транспортирования, хранения, монтажа и эксплуатации.

Гарантийный срок эксплуатации – 36 месяцев со дня продажи изделия производителем или авторизованной торговой организацией. При отсутствии отметки о дате продажи в паспорте, гарантийный срок исчисляется с даты выпуска изделия. Гарантийный срок хранения – 24 месяца со дня выпуска изделия.

### ГАРАНТИЙНЫЙ ТАЛОН

Вид изделия: \_\_\_\_\_

Год: \_\_\_\_\_

Место: \_\_\_\_\_

Дата: \_\_\_\_\_

Компьютерное: \_\_\_\_\_

Версия: \_\_\_\_\_

Описание: \_\_\_\_\_

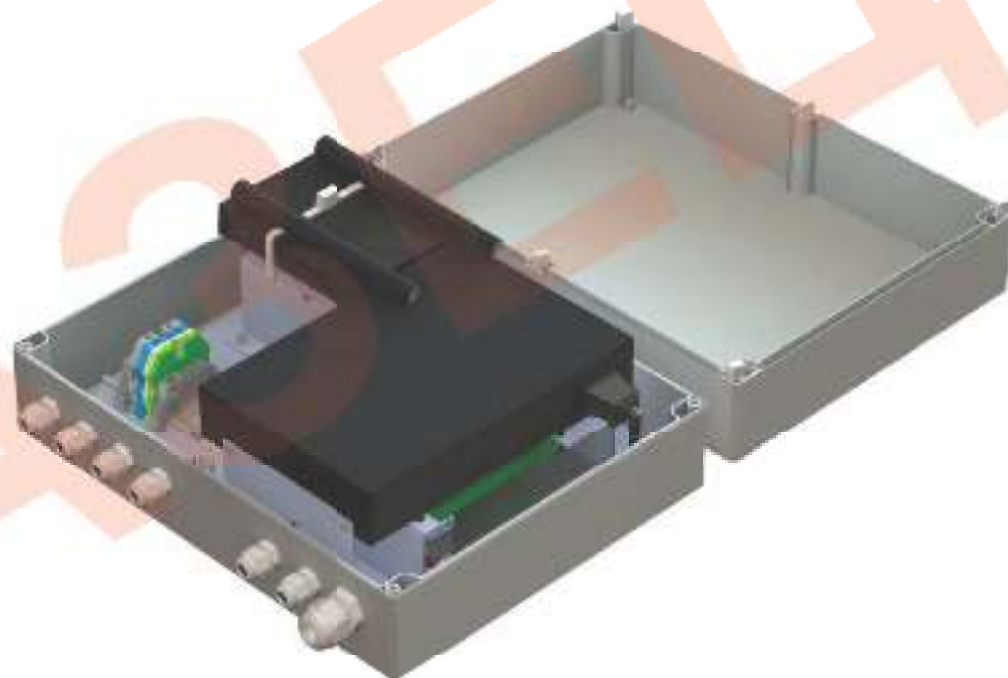
Адрес производства: 190729, Россия, Санкт-Петербург, Пр. Обуховский Стороны №1 корпус 000 «Техно»  
Тел: (812) 327-1201, 8-800-222-44-62 и 41-31-91. E-mail: info@tshion.ru

Адрес в интернете: [www.tshion.spb.ru](http://www.tshion.spb.ru)

E-mail: [info@tshion.spb.ru](mailto:info@tshion.spb.ru)



## Узел системы видеонаблюдения и регистрации УСВР-4PoE, УСВР-4PoE/Wi-Fi



### ПАСПОРТ

УСВР-4PoE

ИМПФ.463337.002 ПС

УСВР-4PoE/Wi-Fi

ИМПФ.463337.002-01 ПС



Адрес производства: 190729, Россия, Санкт-Петербург, Пр. Обуховский Стороны №1 корпус 000 «Техно»  
Тел: (812) 327-1201, 8-800-222-44-62 и 41-31-91. E-mail: info@tshion.ru

Адрес в интернете: [www.tshion.spb.ru](http://www.tshion.spb.ru)

E-mail: [info@tshion.spb.ru](mailto:info@tshion.spb.ru)

### Назначение:

Устройство системы видеонаблюдения и регистрации УСВР-4PoE и УСВР-4PoE/Wi-Fi (далее изделия) предназначено для организации локальной системы видеонаблюдения от 1 до 4-х IP-видеокамер с питанием PoE (IEEE 802.3af(1,3bt) и зависимо на сетевой видеорегистратор. Передача данных на пост наблюдения или серверные аналогичные локальные узлы обеспечивается по медным гнзплетям через порт Ethernet. В УСВР-4PoE/Wi-Fi дополнительно обеспечена передача видео и управление по Wi-Fi сети.

Изделие поставляется с установленным жестким диском

Конструктивно изделие выполнено в пластиковом пыле- и влагозащищенном корпусе и может эксплуатироваться на открытом воздухе либо во влажных помещениях. Поддерживаете температуры внутри изделия, в заданном диапазоне, производится автоматическим включением и отключением встроенного обогревателя.

Изделие выпускается по техническим условиям ТУ 26.30.50-077-1006888-2017.

По способу защиты человека от поражения электрическим током изделие соответствует классу I по ГОСТ 12 2 007 0-75

Климатическое исполнение изделия соответствует УХЛ1, 5 ГОСТ 15150-69. Степень защиты IP66.

### Общие указания:

Проверить комплектацию поставки и наличие штампа торгующей организации в паспорте изделия. При отсутствии штампа торгующей организацией в паспорте изделия срок гарантии исключается со дня выпуска изделия.

### Комплект поставки:

1. УСВР-4PoE (или УСВР-4PoE/Wi-Fi) .....	1 шт.
2. Паспорт .....	1 шт.
3. Инструкция сетевого видеорегистратора .....	1 шт.
4. Инструкция Wi-Fi роутера (для УСВР-4PoE/Wi-Fi) .....	1 шт.
3. Указывающая табл .....	1 шт.

### Приобретается по отдельной заявке:

Кронштейн КО-5 для крепления на опору Ø 115 + 135 мм (другой размер – под заказ)

### Основные технические характеристики:

1. Напряжение питания .....	220 В AC ±13% 50 Гц
2. Питание подключаемых видеокамер/устройств .....	PoE IEEE 802.3af(1,3bt) 3a(1,3bt)
3. Максимальная мощность, подключаемых видеокамер/устройств, не более:	
- по стандарту PoE IEEE 802.3af (порты 1-4) .....	4x15 Вт
- по стандарту PoE IEEE 802.3af (порты 1-4) .....	2x30 Вт
- по стандарту PoE IEEE 802.3af (порт 1) .....	60 Вт
- общий бюджет PoE .....	60 Вт
3. Сетевой видеорегистратор (СВР) 4CH 5.0Mb (с установленным жестким диском), Smart-объект, примерно мобильного мониторинга, обнаружение лиц, с камерами начипростах XM530 и XM550):	
- Формат сжатия видео .....	g/11a
- Разрешение видео (при частоте кадров 25 к/с) .....	720P, 960P, 1280P, 5MP, 4MP, 5MP
- Формат сжатия аудио .....	H.264, H.265
- Жесткий диск .....	2.5", 1 Тбайт
- Сетевой интерфейс .....	RJ45 10/100 Base Ethernet
- Сетевой протокол .....	smtp, ftp, HTTP, dhcp, DNS, TCP/IP, rrrp, ddns, rrrp
- Режим P .....	Статический IP-адрес
4. Обогрев:	
- Напряжение питания .....	220 В AC ±13% 50 Гц
- потребляемая мощность .....	22 Вт
5. Диапазон рабочих температур .....	-40°C : +50°C
6. Диапазон рабочей температуры обогрева .....	0°C ±5°C / -10°C ±3°C
7. Максимальная потребляемая мощность .....	123 Вт
8. Материалы и поверхности изделия:	
корпус .....	АБС пластик

- монтажная панель .....	алюминий
8. Габаритные размеры (с термовоздушкой) .....	300 x 230 x 110 мм
10. Вес с указывающей табл .....	1 кг

### Состав изделия:

1. Корпус .....	1 шт.
2. Панель монтажная .....	1 шт.
3. Система обогрева в составе:	
- биметаллический контактный выключатель (SI R) .....	1 шт.
- резистор обогрева (R1) .....	1 шт.
4. Клемма проходная (3 провода до 6 мм <sup>2</sup> ) .....	2 шт.
5. Клемма заземляющая (5 проводов до 6 мм <sup>2</sup> ) .....	1 шт.
6. Термореле с коммутатор .....	1 шт.
7. АС/DC преобразователь 220V/12В, 36Вт .....	1 шт.
8. Wi-Fi роутер (для УСВР-4PoE/Wi-Fi) .....	1 шт.
9. Сетевой видеорегистратор .....	1 шт.
10. Термовоздушка PGAT - 08 Ø кабеля 8 : 4,5 мм .....	5 шт.
11. Термовоздушка PGA11 - 10 Ø кабеля 10 : 6 мм .....	1 шт.

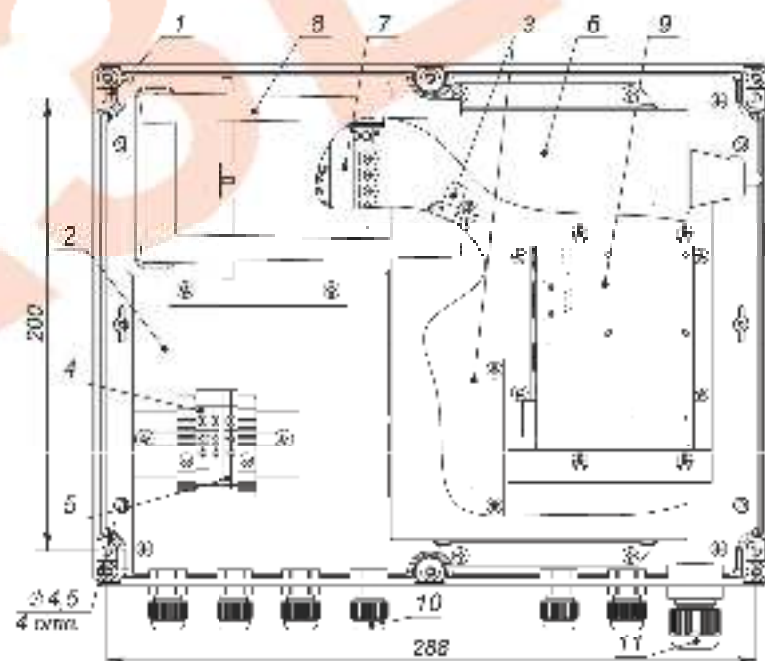


Рис.1 Устройство и установочные размеры изделия (крышка не показана).

### Подключение:

Подключение производится в соответствии со схемой электрической принципиальной (рис.2). Для подключения необходимо:

1. Подключить кабелем UTP cat.5e (в комплект поставки не входит) IP-камеры к портам 1-4 коммутатора, обжимка кабелей производится по стандарту TIA/EIA 568B.
2. Подключить кабелем UTP cat.5e (в комплект поставки не входит) внешнюю линию к порту 5 коммутатора или к порту LAN1 Wi-Fi роутера, обжимка кабелей производится по стандарту TIA/EIA 568B.
3. Подать трехпроводным кабелем напряжение питания 220В AC на клеммную колодку X1, при этом фазный провод соединить с контактом 1 (L), нулевой провод с контактом 2 (N), а провод PE с контактом 3 (PE).