

2 МП 25х PTZ-камера с технологией Lighthunter

IPC6612SR-X25-VG



Основные особенности



- Высокое качество изображения благодаря CMOS-матрице, 2 МП, 1/2,8 дюйма
- 1920 × 1080 при 30 к/с в основном потоке
- Ultra 265, H.265, H.264, MJPEG
- 25-кратный оптический зум для приближения объектов
- Умное предотвращение вторжения, поддержка фильтрации ложных тревог, в том числе обнаружение пересечения линии, вторжения, входа в область и выхода из области
- Захват лиц, автоматический выбор лучших снимков
- Технология LightHunter обеспечивает сверхвысокое качество изображения в условиях слабой освещенности
- Оптика с широким динамическим диапазоном (WDR) до 120 дБ
- Питание пост. током 12 В или по PoE+ (IEEE 802.3at)
- Аудио: 1 вход и 1 выход, сигнализация: 2 входа и 1 выход
- Карта Micro SD до 256 ГБ
- Умная ИК-подсветка на расстоянии до 150 м
- Защита от проникновения по IP66

Технические характеристики

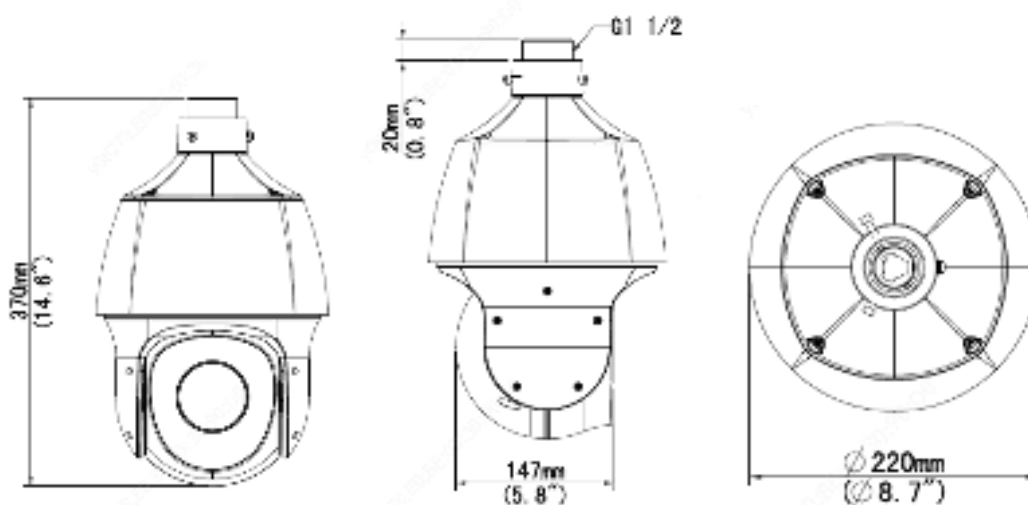
IPC6612SR-X25-VG

Камера					
Датчик	1/2,8 дюйма, 2,0 МП, прогрессивная развертка, CMOS				
Мин. освещенность	Цвет: 0,001 лк (F1.5; AGC вкл.) 0 лк с ИК-подсветкой				
День/ночь	Автоматический ИК-фильтр (ICR)				
Затвор	Автом.; 1–1/100000 с				
WDR	120 дБ				
Сигнал/шум	> 52 дБ				
Объектив					
Тип объектива	5–125 мм; автоматическая фокусировка (AF) и моторизированный объектив				
Оптический зум	25				
Диафрагма	Автом.; F1.5–F3.0				
Угол обзора (Гор.)	54,37°–2,68°				
Угол обзора (Верт.)	32,23°–1,51°				
Угол обзора (Диагон.)	66,88°–3,16°				
Обнаружение, наблюдение, распознавание и идентификация					
Дальность обнаружения, наблюдения, распознавания и идентификации	Объектив (мм)	Обнаружение (м)	Наблюдение (м)	Распознавание (м)	Идентификация (м)
	5	85,3	34,1	17,1	8,5
	125	1706,9	682,8	341,4	170,7
Подсветка					
Дальность ИК-подсветки	Дальность ИК-подсветки до 150 м				
Длина волны	850 нм				
Управление включением/отключением ИК-подсветки	Автом./ручн.				
Видео					
Сжатие видео	Ultra 265, H.265, H.264, MJPEG				
Разрешение и частота кадров	Основной поток: 2 МП (1920 × 1080), до 30 к/с; Дополнительный поток: 720P (1280 × 720), до 30 к/с; Третий поток: D1 (720 × 576), до 30 к/с;				
Скорость передачи видеоданных	128 Кбит/с–16 Мбит/с				
U-code	Поддерживается				
ROI	До 8 областей				
Потоковая передача видео	Три потока				
OSD	До 8 OSD				
Режим маскирования	24 области, До 4 областей				
Изображение					
Баланс белого	Авто/Снаружи/Точная настройка/Натриевая лампа/Заблокировано/Авто2				
Цифровое шумоподавление	2D/3D DNR				
Умная ИК-подсветка	Поддерживается				
Поворот изображения	Нормальное положение/вертикальный поворот/горизонтальный поворот/180°/90° по часовой стрелке/ 90° против часовой стрелки				
NLC	Поддерживается				
BLC	Поддерживается				
Антитуман	Цифровой антитуман				
Интеллектуальные функции					
Интеллектуальное	Поддержка фильтрации ложных тревог: обнаружение пересечения линии, вторжения, входа в область и				

предотвращение вторжений	выхода из области
Захват лиц	Поддерживается
События	
Основные функции обнаружения	Обнаружение движения, тревога по звуку, тревога при взломе
Отслеживание	Поддерживается
Общие функции	Водяные знаки, фильтрация IP-адресов, тревожный вход/выход, политика доступа, защита ARP, аутентификация RTSP, аутентификация пользователей
Аудио	
Сжатие аудио	G.711U, G.711A
Скорость аудиопотока	64 Кбит/с
Двухсторонняя аудиосвязь	Поддерживается
Подавление помех	Поддерживается
Частота дискретизации	8 кГц
Хранилище	
Локальная память	Карта Micro SD до 256 ГБ
Сетевое хранилище	ANR, NAS (NFS)
Сеть	
Протоколы	IPv4, IGMP, ICMP, ARP, TCP, UDP, DHCP, PPPoE, RTP, RTSP, RTCP, DNS, DDNS, NTP, FTP, UPnP, HTTP, HTTPS, SMTP, 802.1x, SNMP, QoS, RTMP, SSL/TLS
Возможность интеграции	ONVIF (профили S, G, T), API, SDK
Пользователь/хост	До 32 пользователей. 3 уровня пользователей: администратор, оператор и обычный пользователь
Безопасность	Парольная защита, надежный пароль, шифрование HTTPS, журналы экспорта, базовая и дайджест-аутентификация для RTSP, дайджест-аутентификация для HTTP, TLS 1.2, WSSE и дайджест-аутентификация для ONVIF
Клиент	EZStation EZLive EZView
Веб-браузер	Просмотр в реальном времени без плагина: Chrome 57.0+, Firefox 58.0+, Edge 16+, Safari 11+
	Просмотр в реальном времени с обязательным плагином: IE 10 и выше, Chrome 45 и выше, Firefox 52 и выше, Edge 79 и выше
Панорамирование и наклон	
Диапазон поворота	360° (непрерывно)
Скорость поворота	2 °/с – 75 °/с
	Скорость по умолчанию: 180 °/с
Диапазон наклона	от -15° до 90° (автореверс)
Скорость наклона	2 °/с – 75 °/с
	Скорость по умолчанию: 80°/с
Число предустановок	1024
Предустановленное патрулирование	16 маршрутов патрулирования, до 64 предустановок на каждый
Патрулирование по маршруту	16 маршрутов патрулирования, до 32 действий на каждый
Запись патрулирования	16 маршрутов патрулирования, до 128 действий на каждый
Длительность остановки при патрулировании	15 с – 1800 с
Фиксация предустановленного изображения	Поддерживается
Исходное положение	Поддерживается




Интерфейс	
Входы/выходы аудио	1/1
Входы/выходы сигнализации	2/1
Последовательный порт	1 RS485
Встроенный микрофон	N/A
Встроенный динамик	N/A
Wi-Fi	N/A
Сеть	1 * RJ45 10M/100M Base-TX Ethernet
Видеовыход	N/A
Соответствие сертификатам	
EMC	CE-EMC (EN 55032:2015+A11:2020; EN IEC 61000-3-2:2019; EN 61000-3-3:2013+A1:2019; EN 55035:2017+A11:2020) FCC (FCC CFR 47 часть 15 В, ANSI C63.4-2014)
Безопасность	CE LVD (EN 62368-1:2014+A11:2017) CB (IEC 62368-1:2014) UL (UL 62368-1-14, 2 изд., дата выпуска: 01.12.2014)
Окружающая среда	CE-ROHS (2011/65/EU; (EU) 2015/863)
Защита	IP66 (IEC 60529:1989+AMD1:1999+AMD2:2013)
Общие характеристики	
Питание	12 В пост. тока $\pm 10\%$, PoE+ (IEEE802.3 at)
	Потребляемая мощность: макс. 25 Вт
Силовой интерфейс	$\varnothing 5,5$ мм коаксиальный штекер питания
Размеры ($\varnothing \times В$)	$\varnothing 220 \times 370$ мм
Масса	3,3 кг
Условия эксплуатации	От -50 до 65 °С, влажность: $\leq 95\%$, отн. (без конденсации)
Условия хранения	От -50 °С до 70 °С, влажность: $\leq 95\%$, отн. (без конденсации)
Защита от перенапряжения	6 кВ
Кнопка сброса	Поддерживается

Размеры



Вспомогательные приспособления



Подвесное крепление	Крепление на мачте
TR-CE45-IN; TR-UF-45-A -IN +TR-SE45-A-IN/TR-SE45-IN	TR-WE45-IN/TR-WE45-A-IN+TR-UP08-A-IN/TR-UP08-B-IN+TR-JB12-IN
	
Крепление на углу	/
TR-WE45-IN/TR-WE45-A-IN+TR-UC08-A-IN/TR-UC08-B-IN+TR-JB12-IN	/
	/

Zhejiang Uniview Technologies Co., Ltd.

Xietong Street No. 369, Binjiang District, Hangzhou, Zhejiang, China, 310051 (Ханчжоу, Чжэцзян, Китай)

Эл. почта: overseasbusiness@uniview.com; globalsupport@uniview.com

<http://www.uniview.com>

© 2022, авторские права принадлежат компании Zhejiang Uniview Technologies Co., Ltd. Все права защищены.

* Информация о технических характеристиках и наличии изделий может изменяться без предварительного уведомления.