

ИНСТРУКЦИЯ ПО УСТАНОВКЕ ШАРНИРНОЙ ОПОРЫ DOORHAN DH-ENDFOOT

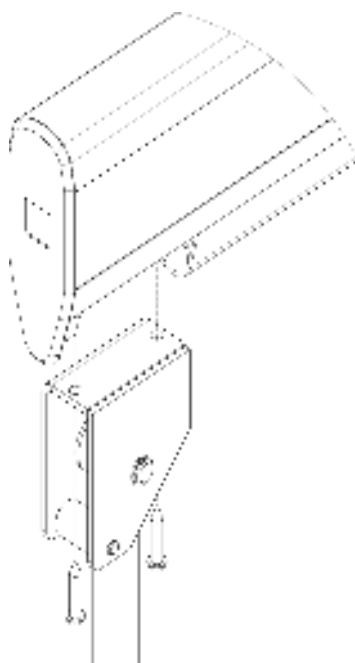
Если при монтаже шлагбум невозможно установить стационарную опору стрелы, но при этом необходимо обеспечить ее надежную устойчивость в закрытом положении, рекомендуется установить шлагбум Barrier шарнирной опорой стрелы DoorHan DH-ENDFOOT.

Он дополнительно нагружает привод шлагбума и вызывает колебания стрелы после опускания. Установка шарнирной опоры увеличивает срок службы шлагбума Barrier за счет снижения нагрузки со стороны стрелы на ее узел крепления при работе.

Устройство: Шарнирная опора представляет собой простую и надежную конструкцию, выполненную из легких материалов. Для работы не требует применения дополнительных устройств. Высота стойки шарнирной опоры может легко изменяться. Для смягчения удара стойки об опорную поверхность в нижней ее части установлен резиновый башмак.

Работа: При поднятии стрелы стойка опоры под действием собственного веса поворачивается относительно стрелы шлагбума. При опускании стрелы стойка переходит в вертикальное положение. В закрытом состоянии шлагбум стрел надежно позиционируется на стойке опоры.

Монтаж шарнирной опоры: Для установки шарнирной опоры отрежьте часть нижнего уплотнителя стрелы. Закрепите опору к стреле с помощью двух саморезующих винтов. Отрегулируйте высоту стойки шарнирной опоры.



ВНИМАНИЕ! При установке шарнирной опоры DOORHAN DH-ENDFOOT необходимо учитывать то, что вес стрелы увеличится, поэтому требуется дополнительно усиливать стрелу шлагбума, для этого необходимо заменить усиливающую пружину либо укоротить стрелу на 500 мм (для длинной стрелы в 6000 мм только укоротить стрелу).