

# nobellic

---

Руководство по эксплуатации

Цилиндрическая камера с вариофокальным объективом 2.7 ~13.5мм

NBLC-3261Z-SD/3461Z-SD



Версия 2.0.1 (RU)

nobellic | Powered by iVideon 

## Цилиндрическая камера NBLC-3261Z-SD / 3461Z-SD 2.7 ~ 13.5мм

### Оглавление

1. Комплект поставки камеры NBLC-3261Z-SD/3461Z-SD	4
2. Требования по технике безопасности	5
3. Внешний вид и устройство камеры NBLC-3261Z-SD/3461Z-SD	6
3.1 Технические характеристики камеры NBLC-3261Z-SD	7
3.2 Технические характеристики камеры NBLC-3461Z-SD	8
4. Установка камеры NBLC-3261Z-SD/3461Z-SD	9
4.1 Потолочная установка	9
5. Установка гермоввода	12
6. Установка microSD карты	13
7. Сброс камеры к настройкам по умолчанию	14
8. Описание облачного архива	15
9. Подготовка к работе с облачным сервисом Ivideon	16
Приложение 1	18
Приложение 2	20
Приложение 3	22

### Цилиндрическая камера NBLC-3261Z-SD / 3461Z-SD 2.7 ~ 13.5мм

#### Введение

Поздравляем с удачной покупкой! Надеемся, Вы будете удовлетворены использованием нашей камеры и обратитесь к нам снова за нашими новыми решениями!

С уважением, команда **Nobellic**.



<https://nobellic.com/rus/>

### Цилиндрическая камера NBLC-3261Z-SD / 3461Z-SD 2.7 ~ 13.5мм

#### 1. Комплект поставки камеры NBLC-3261Z-SD/3461Z-SD

Комплект поставки состоит из:

Камера Nobellic NBLC-3\*61Z-SD;

Краткое руководство пользователя;

Монтажный комплект (3 самореза и 3 дюбеля);

Трафарет для монтажа камеры (опционально).



Камера  
NBLC-  
3\*61Z-SD



Краткое  
руководство  
пользователя



3 самореза  
и 3 дюбеля



Соединительная  
муфта



Трафарет



Шестигранный  
ключ

« \* » – цифра 2 или 4, где цифра 2 – камера с матрицей 2Мп и цифра 4 – камера с матрицей 4Мп.

## Цилиндрическая камера NBLC-3261Z-SD / 3461Z-SD 2.7 ~ 13.5мм

### 2. Требования по технике безопасности

Убедитесь в исправности и правильности подбора блока питания для камеры. Источник питания должен иметь сертификат безопасности. Выходное напряжение, ток, полярность и рабочая температура должны соответствовать характеристикам камеры, указанным на коробке.

Следуйте требованиям и рекомендациям, изложенным в инструкции.

Исключите прямое попадание солнечных лучей или других ярких источников света в объектив камеры.

Не помещайте камеру в воду и любую другую жидкость.

Если вы почувствуете странный запах или обнаружите дым, выходящий из изделия, прекратите эксплуатацию. В этом случае следует немедленно отсоединить изделие от источника питания. Продолжение эксплуатации изделия в таком состоянии может привести к пожару или к поражению электрическим током.

При обнаружении неисправности в изделии не пытайтесь осуществлять ремонт самостоятельно. Никогда не разбирайте данное изделие и не вносите изменений в его конструкцию.

При выполнении чистки изделия не допускайте попадания внутрь корпуса жидкостей. Это может привести к пожару или к поражению электрическим током.

Избегайте установки оборудования вблизи работающего кондиционера для исключения возможности конденсирования влаги на корпусе камеры.

Не устанавливайте камеру в помещениях с высокой температурой (более +60 °C), обеспечьте вентиляцию.

### Цилиндрическая камера NBLC-3261Z-SD / 3461Z-SD 2.7 ~ 13.5мм

#### 3. Внешний вид и устройство камеры NBLC-3261Z-SD/3461Z-SD

Внешний вид и устройство камеры представлены на рис. 1 и рис. 2



Рисунок 1. Внешний вид камеры (фото)

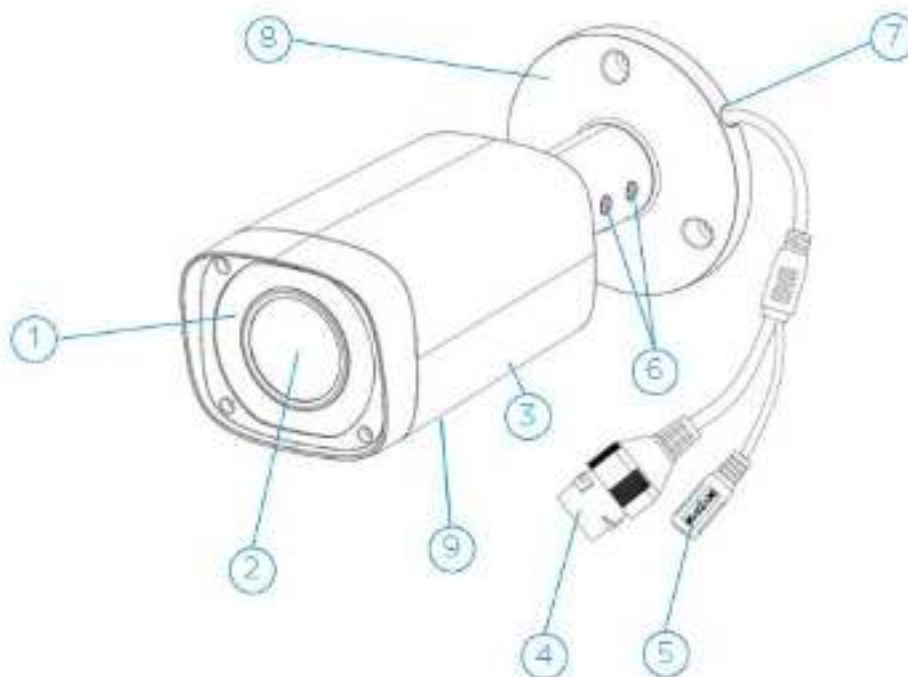


Рисунок 2. Устройство камеры

## Цилиндрическая камера NBLC-3261Z-SD / 3461Z-SD 2.7 ~ 13.5мм

В таблице 1. представлено описание–пояснение к рисунку 2.

Таблица 1. Описание камеры

№	Описание
1	ИК-подсветка до 60м
2	Объектив
3	Корпус объектива
4	Кабель Ethernet
5	Кабель питания DC
6	Фиксирующие винты
7	Боковое отверстие для кабелей
8	Монтажное основание камеры
9	Место установки microSD-карты

### 3.1 Технические характеристики камеры NBLC-3261Z-SD

Видео: 25 к/сек @1080P(1920x1080)

Матрица: Starlight 2 Мпикс, 1/2.8" КМОП

Фокусное расстояние: 2.7 ~ 13.5мм

Угол обзора: 106° ~ 29° (горизонтальный)

Инфракрасная подсветка до 60 м

Просмотр видео на Android, iOS, Windows, macOS, Linux

Детекция движения

Питание: 12В пост. тока, PoE (802.3af Class0)

Макс. потребление тока 12,9 Вт

Рабочие температуры: от -30°C до +60°C

Габариты: 72 × 80 × 212.8 мм

Вес: 685 г (860 г с упаковкой)

Более подробные технические характеристики и размеры камеры NBLC-3261Z-SD смотрите в Приложении 1 и Приложении 3.

**Цилиндрическая камера NBLC-3261Z-SD / 3461Z-SD  
2.7 ~ 13.5мм****3.2 Технические характеристики камеры NBLC-3461Z-SD**

Видео: 20 к/сек @2688P(2688x1520)

Матрица: 4 Мпикс, 1/3" КМОП

Фокусное расстояние: 2.7 ~ 13.5мм

Угол обзора: 104° ~ 28° (горизонтальный)

Инфракрасная подсветка до 60 м

Просмотр видео на Android, iOS, Windows, macOS, Linux

Детекция движения

Питание: 12В пост. тока, PoE (802.3af Class0)

Макс. потребление тока 11,74 Вт

Рабочие температуры: от -30°C до +60°C

Габариты: 72 × 80 × 212.8 мм

Вес: 685 г (860 г с упаковкой)

Более подробные технические характеристики и размеры камеры NBLC-3461Z-SD смотрите в Приложении 2 и Приложении 3.



## Цилиндрическая камера NBLC-3261Z-SD / 3461Z-SD 2.7 ~ 13.5мм

### 4. Установка камеры NBLC-3261Z-SD/3461Z-SD

Давайте установим и настроим Вашу новую камеру.

Надеемся, что процесс настройки и установки не вызовет у Вас затруднений.

#### 4.1 Потолочная установка

##### Шаги:

Приложите камеру к поверхности, на которую планируется установка и отметьте места для креплений. В соответствии с размеченными отметками крепления, с помощью дрели просверлите в потолке или в иной поверхности отверстия для саморезов и кабеля.

Установите дюбели в подготовленные заранее отверстия для саморезов (в соответствии с пунктом 1, см. выше).

#### ПРИМЕЧАНИЕ

Заранее, до установки камеры: проложите кабели для камеры: во внутренней части потолка или иной поверхности выведите кабель от камеры через боковое отверстие монтажного основания камеры (смотрите страницу 11, пункт А).

Если Вы проложили кабели внутри потолка или иной поверхности, то перед монтажом камеры к потолку, соедините соответствующие кабели: сетевой кабель, кабель питания (страница 11, пункт А).

## Цилиндрическая камера NBLC-3261Z-SD / 3461Z-SD 2.7 ~ 13.5мм

Подсоедините к камере соответствующие кабели (сетевой и питания).

Закрепите камеру на потолке или иной поверхности с помощью прилагаемых саморезов. См. рис. 4. ниже.

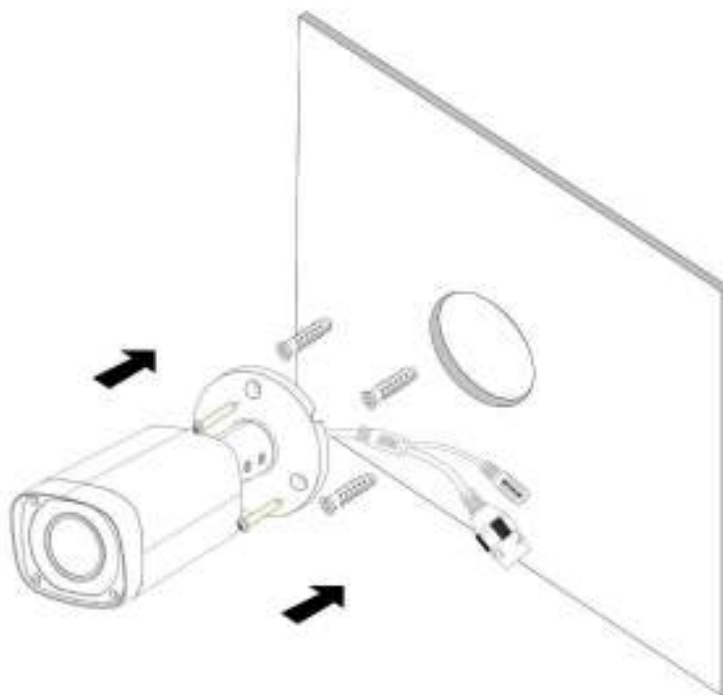


Рисунок 4. Закрепление камеры на стене или потолке

Включите камеру, подключите её к ноутбуку или другому устройству отображения или же подключите к облачному архиву Ivideon. Просмотрите изображение с камеры и настройте сцену наблюдения следующим образом. См. рис. 5

С помощью крестовой отвертки, ослабьте фиксирующий винт (стр. 6, номер 10). Поворачивайте корпус камеры для регулировки угла поворота камеры [0°~360°], так же отрегулируйте угол наклона [0°~90°] и вращения камеры [0°~360°] до получения корректной зоны отображения.

Просмотрите изображение с камеры.

Затяните винт фиксации угла наблюдения.

### Цилиндрическая камера NBLC-3261Z-SD / 3461Z-SD 2.7 ~ 13.5мм

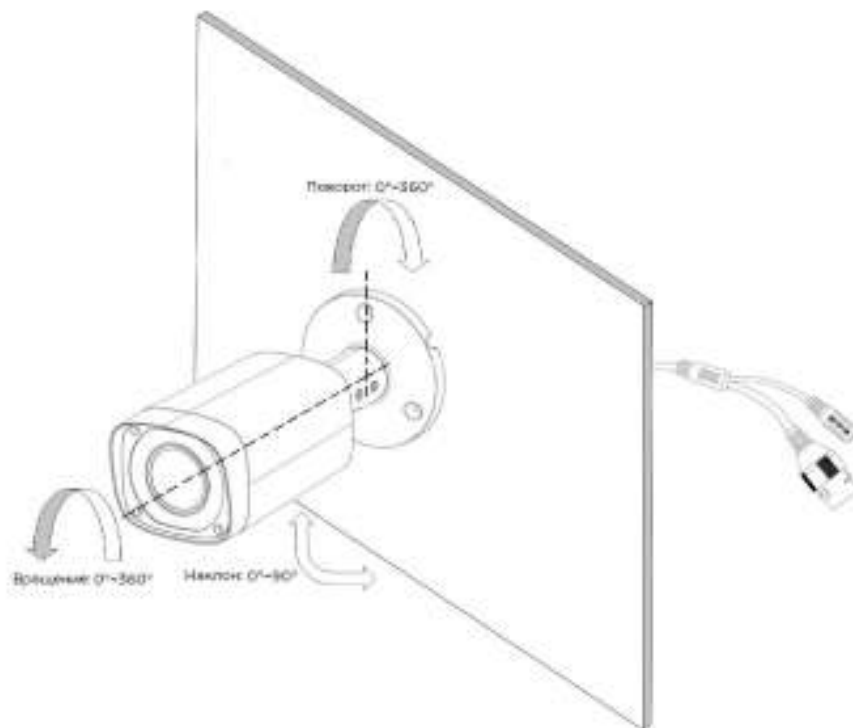
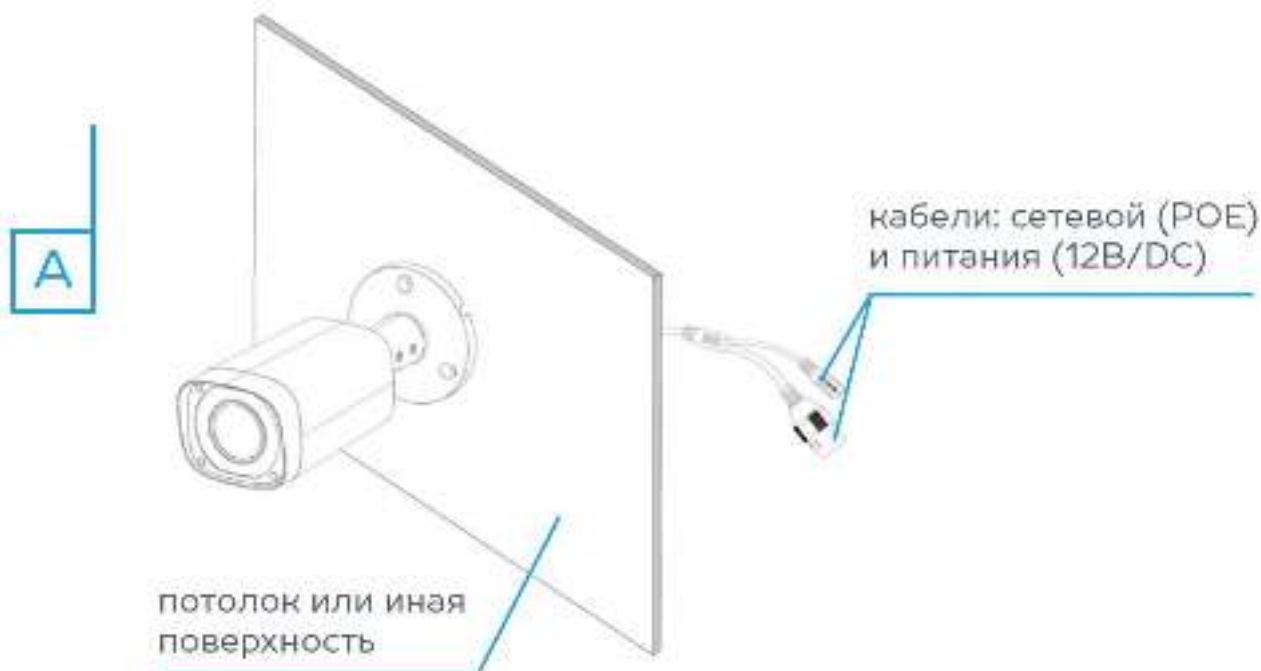


Рисунок 5. Регулировка углов поворота и наклона камеры



## Цилиндрическая камера NBLC-3261Z-SD / 3461Z-SD 2.7 ~ 13.5мм

### 5. Установка гермоввода

Если камера установлена на улице, рекомендуется установить гермоввод на сетевой кабель после завершения установки камеры. См. рис. 6.

Если сетевой кабель уже использовался, то удалите старый разъём патч-корда.

Проложите сетевой кабель в следующей последовательности: фиксирующая гайка, водонепроницаемое кольцо и влагозащищенный гермоввод.

Вставьте водонепроницаемое кольцо в тело гермоввода.

Установите патч-корд RJ-45 на сетевой кабель.

Зафиксируйте O-кольцо на сетевом интерфейсе камеры и вставьте в него сетевой кабель.

Соедините сетевой интерфейс камеры с гермовводом и затяните фиксирующую гайку по часовой стрелке.



Рисунок 6. Установка гермоввода

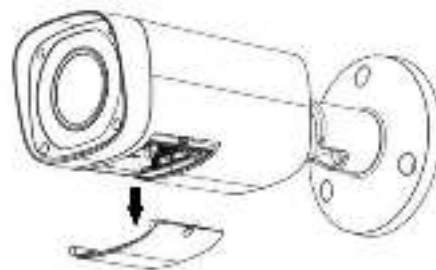
## Цилиндрическая камера NBLC-3261Z-SD / 3461Z-SD 2.7 ~ 13.5мм

### 6. Установка microSD карты

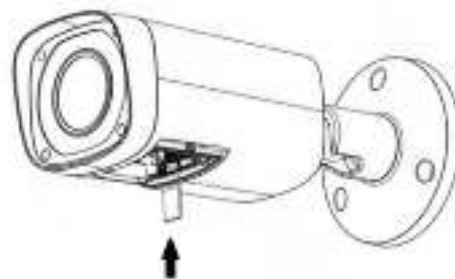
Данная камера поддерживает локальное хранение данных до 128 ГБ. Пожалуйста, уделите внимание следующим шагам по установке microSD карты.

Шаги:

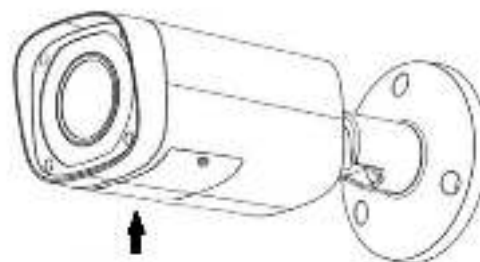
1. С помощью крестовой отвёртки открутите 2 винта, фиксирующих защитную крышку камеры и снимите крышку.



2. Вставьте microSD карту.



3. Установите крышку на место и закрутите винты.

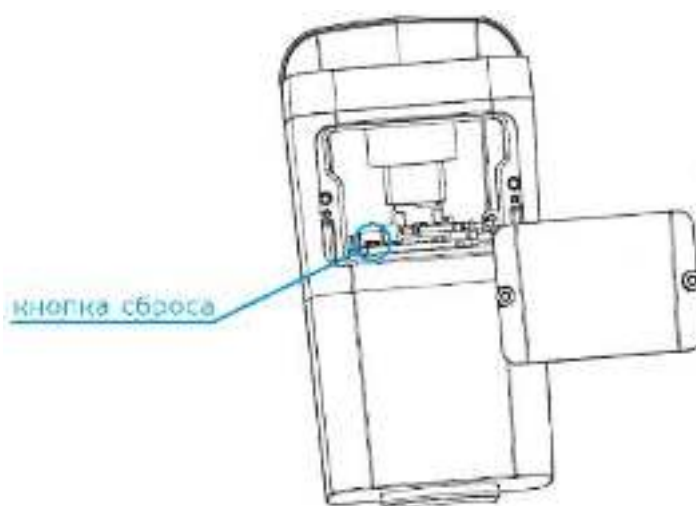


## Цилиндрическая камера NBLC-3261Z-SD / 3461Z-SD 2.7 ~ 13.5мм

### 7. Сброс камеры к настройкам по умолчанию

Если вы хотите сбросить камеру к настройкам по умолчанию, уделите внимание следующим шагам:

1. Используя крестовую отвертку, открутите 2 винта защитной крышки камеры и удалите её.
2. Удерживайте кнопку RESET 10 секунд во время включения или перезагрузки камеры чтобы восстановить настройки по умолчанию, в том числе имя пользователя, пароль, IP-адрес, номер порта и так далее. Смотрите рисунок ниже.



3. Установите крышку на место и закрутите винты.

## Цилиндрическая камера NBLC-3261Z-SD / 3461Z-SD 2.7 ~ 13.5мм

### 8. Описание облачного архива

Облачный архив — это хранение видеозаписей на серверах Ivideon в зашифрованном виде. Видео записывается в облако при наличии подключения к Интернету, если сработали датчики движения или звука. Доступ к такому видеоархиву возможен даже при поломке или краже оборудования.

Длительность хранения видеозаписей в облаке зависит от выбранного вами тарифного плана и может составлять от 1 до 200 дней. Тарифы для бизнеса можно посмотреть на сайте [www.ivideon.com](http://www.ivideon.com).

При необходимости можно хранить видео локально на компьютере, с установленным ПО Ivideon Server, или на SD-карте камеры. При заполнении объема памяти, выделенного под архив, удаляются самые старые записи, а на их место записываются новые.

## Цилиндрическая камера NBLC-3261Z-SD / 3461Z-SD 2.7 ~ 13.5мм

### 9. Подготовка к работе с облачным сервисом Ivideon

Закрепите камеру на потолке или другой поверхности.

Подайте питание на камеру с помощью сетевого источника питания или кабеля Ethernet (используя технологию PoE).

Если у Вас еще нет аккаунта Ivideon, зарегистрируйтесь на сайте [www.ivideon.com](http://www.ivideon.com), нажав на кнопку «Регистрация».

Зайдите в Ваш личный кабинет Ivideon, нажав на кнопку «Вход» на сайте [www.ivideon.com](http://www.ivideon.com).

В личном кабинете нажмите на кнопку “Подключить устройство”.

Нажмите на кнопку «Камера с поддержкой Ivideon».

Следуйте предложенным шагам инструкции по подключению камеры с поддержкой Ivideon.

Готово! Вы успешно подключили камеру к вашему аккаунту в облаке Ivideon. Теперь вам доступны возможности видеонаблюдения через Интернет. Используйте Ivideon бесплатно или настройте дополнительные платные опции в разделе «Мои услуги».



## Цилиндрическая камера NBLC-3261Z-SD / 3461Z-SD 2.7 ~ 13.5мм

nobellic

Powered by  
iVideon



По вопросам настройки и работы с камерой обращайтесь в службу технической поддержки пользователей по телефону

**8-800-555-42-97**

или пишите на электронный адрес:

[service@nobellic.com](mailto:service@nobellic.com)

Гарантийный срок изделия составляет 36 месяцев.

Подробности можно найти на сайте

<https://nobellic.com/rus/>

### Цилиндрическая камера NBLC-3261Z-SD / 3461Z-SD 2.7 ~ 13.5мм

#### Приложение 1

#### Технические характеристики камеры NBLC-3261Z-SD

<b>Модель</b>	<b>NBLC-3261Z-SD 2.7 ~ 13.5мм</b>
<b>Камера</b>	
Сенсор	Starlight 1/2.8" КМОП, 2Мп
Чувствительность	0.006лк@(F1.4, AGC вкл.), Олк с ИК
Скорость электронного затвора	1/3с ~ 1/100000с
Объектив	2.7 ~ 13.5мм
Угол обзора объектива	горизонтальный: 106° ~ 29° вертикальный: 57° ~ 17°
Режим «День/ночь»	Механический ИК-фильтр с автопереключением
Регулировка угла установки	Поворот: 0° – 360°; наклон: 0° – 90°; вращение: 0° – 360°
<b>Сжатие</b>	
Видеосжатие	H.265 / H.264 / MJPEG
Профиль H.264	Main Profile
Битрейт видео	32 кб/с – 16 Мб/с
<b>Изображение</b>	
Максимальное разрешение	1920×1080
Основной поток	1920×1080@25/30 к/с
Дополнительный поток	704×576@25/30к /с
Настройки изображения	Насыщенность, яркость, контраст, резкость, режим коридора, зеркалирование и маска приватности
Улучшение изображения	120дБ WDR, 3D DNR, BLC, ROI
Переключение «День/ночь»	Авто / по расписанию / по тревоге
<b>Сеть</b>	

### Цилиндрическая камера NBLC-3261Z-SD / 3461Z-SD 2.7 ~ 13.5мм

Сетевое хранение	NAS (Поддержка NFS,SMB/CIFS), ANR
Протоколы	TCP/IP, ICMP, HTTP, HTTPS, FTP, DHCP, DNS, DDNS, RTP, RTSP, RTCP, PPPoE, NTP, UPnP, SMTP, SNMP, IGMP, 802.1X, QoS, IPv6, Bonjour
Безопасность	Аутентификация пользователя, водяные знаки, фильтрация IP-адресов, анонимный доступ
Совместимость	ONVIF (PROFILE S, PROFILE G), PSIA, CGI, ISAPI
Срабатывание тревоги	Smart-функции, разрыв сети, конфликт IP-адресов, ошибки хранилища
Действия по тревоге	уведомление клиента, отправка email, загрузка на FTP, активация канала записи
<b>Интерфейсы</b>	
Сетевой интерфейс	1 RJ45 10M/100M Ethernet
Локальное хранилище	Слот для microSD / SDHC / SDXC до 128ГБ
Кнопка сброса настроек	Есть
<b>Основное</b>	
Питание	DC12В ± 25% /PoE(802.3af)
Потребляемая мощность	12.9 Вт макс.
Рабочие условия	- 30 °С ... + 60 °С, влажность 95% или меньше (без конденсата)
Защита	IP67
Дальность действия ИК-подсветки	До 60 м
Материал корпуса	Пластик / Металл
Размеры	72 × 80 × 212.8 мм
Вес	685 г. (с упаковкой 860 г.)

### Цилиндрическая камера NBLC-3261Z-SD / 3461Z-SD 2.7 ~ 13.5мм

#### Приложение 2

#### Технические характеристики камеры NBLC-3431F

<b>Модель</b>	<b>NBLC-3461Z-SD 2.7 ~ 13.5мм</b>
<b>Камера</b>	
Сенсор	1/3" КМОП, 4Мп
Чувствительность	0.03лк@(F1.4,AGC вкл.), Олк с ИК
Скорость электронного затвора	1/3с ~ 1/100000с
Объектив	2.7 ~ 13.5мм
Угол обзора объектива	горизонтальный : 104° ~ 28° вертикальный : 55° ~ 16°
Режим «День/ночь»	Механический ИК-фильтр с автопереключением
Регулировка угла установки	Поворот: 0° – 360° наклон: 0° – 90°; вращение: 0° – 360°
<b>Сжатие</b>	
Видеосжатие	H.265 / H.264 / MJPEG
Профиль H.264	Main Profile
Битрейт видео	32 кб/с – 16 Мб/с
<b>Изображение</b>	
Максимальное разрешение	2688×1520
Основной поток	2688×1520@20 к/с
Дополнительный поток	704×576@25/30 к/с
Настройки изображения	Насыщенность, яркость, контраст, резкость, режим коридора, зеркалирование и маска приватности
Улучшение изображения	120дБ WDR, 3D DNR, BLC, ROI
Переключение «День/ночь»	Авто / по расписанию / по тревоге
<b>Сеть</b>	

### Цилиндрическая камера NBLC-3261Z-SD / 3461Z-SD 2.7 ~ 13.5мм

Сетевое хранение	NAS (Поддержка NFS,SMB/CIFS), ANR
Протоколы	TCP/IP, ICMP, HTTP, HTTPS, FTP, DHCP, DNS, DDNS, RTP, RTSP, RTCP, PPPoE, NTP, UPnP, SMTP, SNMP, IGMP, 802.1X, QoS, IPv6, Bonjour
Безопасность	Аутентификация пользователя, водяные знаки, фильтрация IP-адресов, анонимный доступ
Совместимость	ONVIF (PROFILE S, PROFILE G), PSIA, CGI, ISAPI
Срабатывание тревоги	Smart-функции, разрыв сети, конфликт IP-адресов, ошибки хранилища
Действия по тревоге	уведомление клиента, отправка email, загрузка на FTP, активация канала записи
<b>Интерфейсы</b>	
Сетевой интерфейс	1 RJ45 10M/100M Ethernet
Локальное хранилище	Слот для microSD / SDHC / SDXC до 128ГБ
Кнопка сброса настроек	Есть
<b>Основное</b>	
Питание	DC12В ± 25% /PoE(802.3af)
Потребляемая мощность	11.74 Вт макс.
Рабочие условия	- 30 °С ... + 60 °С, влажность 95% или меньше (без конденсата)
Защита	IP67
Дальность действия ИК-подсветки	До 60 м
Материал корпуса	Пластик / Металл
Размеры	72 × 80 × 212.8 мм
Вес (нетто)	685 г. (с упаковкой 860 г.)

## Цилиндрическая камера NBLC-3261Z-SD / 3461Z-SD 2.7 ~ 13.5мм

### Приложение 3

#### Габариты камеры Nobellic NBLC-3261Z-SD/3461Z-SD (мм)

