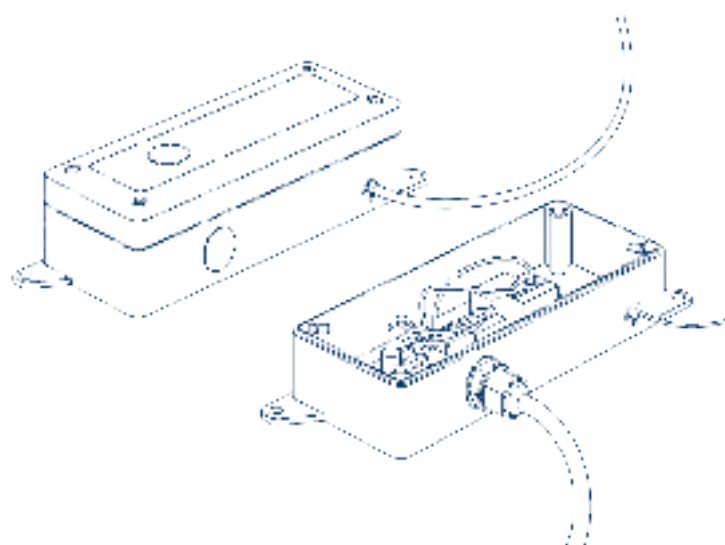


Беспроводна пневматическая кромка безопасности



1. КОМПЛЕКТАЦИЯ ИЗДЕЛИЯ

1. Передатчик
2. Приемник
3. Пробка выпуска воздуха
4. Резиновая пробка (заглушка)
5. Инструкция по эксплуатации

2. ТЕХНИЧЕСКИЕ ХАРАКТЕРИСТИКИ

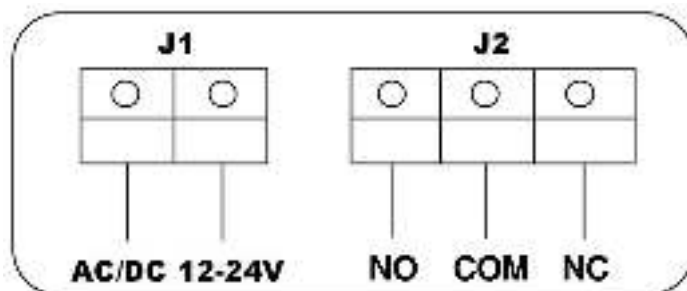
Передатчик	Значение
Давление переключения	< 3 Мбар
Батарея питания	CR2032 × 2
Срок службы батареи питания	1 год
Рабочая частота	2,4 ГГц
Мощность	< 10 мВт

Приемник	Значение
Питание AC/DC	12-24 В
Мощность	1,5 Вт
Тип выхода	релейный
Время отклика	< 0,3 с
Дистанция управления	≤ 15 м

ВНИМАНИЕ! На время отклика и на дистанцию управления могут повлиять различные электромагнитные поля и радиопомехи.

3. МОНТАЖНАЯ СХЕМА ПОДКЛЮЧЕНИЯ ПРИЕМНИКА К ПРИВОДУ

- J1 — разъем подключения питания
 J2 — разъемы управления



4. ПРОГРАММИРОВАНИЕ

Для записи сигнала передатчика в приемник кратковременно (около 3 сек.) нажмите кнопку S1 на приемнике — индикатор LED1 начнет моргать. После этого нажмите дважды на кромку безопасности — индикатор D1 на передатчике дважды должен моргнуть (пневмодатчик срабатывает). В это время передатчик передает радиосигнал в приемник, который в нем прописывается, индикатор LED1 загорится постоянным светом и приемник самостоятельно выйдет из режима программирования.

Для удаления сигнала из памяти приемника нажмите и удерживайте кнопку S1 около 5 секунд — индикатор LED1 начнет моргать, после чего частота моргания ускорится и индикатор загорится постоянным светом, это означает, что память приемника очищена.

ВНИМАНИЕ! Приемник должен быть установлен отдельно от привода и не должен устанавливаться в его корпус. Для гарантированной работы кромки безопасности максимальная дистанция между приемником и передатчиком должна быть не более 15 м.

Кромка безопасности не может использоваться как абсолютное защитное устройство, т. к. в ней применяется технология беспроводной передачи.

Батарею необходимо менять каждый год, чтобы содержать устройство в постоянном работоспособном состоянии. Тест на работоспособность устройства должен выполняться 1 раз в месяц.



DOORHAN[®]

Компания DoorHan благодарит вас за приобретение нашей продукции. Мы надеемся, что вы останетесь довольны качеством данного изделия.

По вопросам приобретения, дистрибьюции и технического обслуживания обращайтесь в офисы региональных представителей или центральный офис компании по адресу:

Россия, 143002, Московская обл.,
Одинцовский р-н, с. Акулово, ул. Новая, д. 120
Тел.: +7 495 933-24-00
E-mail: Info@doorhan.ru
www.doorhan.ru