

## Коммутатор DS-3T0506P

### ПАСПОРТ ИЗДЕЛИЯ



Коммутатор DS-3T0506P является Gigabit Ethernet-коммутатором промышленного уровня без сетевого управления с поддержкой 2 слотов Gigabit SFP + 4 электрических портов Gigabit. Разработанный специально для использования в сложных промышленных условиях, коммутатор является экономичным решением для подключения промышленного оборудования по сети Ethernet. Модель DS-3T0506P PoE поддерживает централизованный источник питания. Каждый порт обеспечивает мощность 30 Вт. Рабочая температура находится в диапазоне от минус 40 до плюс 75 °С. Все модели проходят строгий контроль качества (испытания на износ), чтобы обеспечить соответствие требованиям промышленной автоматизации. Кроме того, коммутатор имеет прочный корпус из алюминиевого сплава, который подходит для использования в промышленных зонах, а также возможность подключения по оптоволоконному кабелю.

### Особенности и функции

- Коммутатор с портами Gigabit
- Пропускная способность: 20 Гбит/с
- Поддержка питания PoE и стандартов IEEE 802.3 af / at
- Максимальная выходная мощность каждого порта PoE: 30 Вт
- Управление PoE-портами: обнаружение устройства с PoE и управление питанием по PoE
- Двойной резервный вход питания
- Корпус из алюминия (литье под давлением)
- Без кулера, рабочая температура окружающей среды от минус 40 до плюс 75 °С
- СВБР ≥ 400 000 ч



## Спецификации

Модель		DS-3T0506P
Параметры сети	Количество портов	4 электрических порта Gigabit PoE и 2 оптических порта Gigabit SFP
	Метод коммутации	Передача данных с промежуточным хранением
	Таблица MAC-адресов	4K
	Пропускная способность	20 ГБ/с
Питание PoE	Стандарт PoE	IEEE 802.3 af, IEEE 802.3 at
	Контакты питания PoE	Mid-span: 1/2(+), 3/6(-)
	PoE-порт	Порты от 3 до 6
	Макс. мощность порта	30 Вт
	Энергетический потенциал PoE	120 Вт
	Защита от обратной полярности	Поддерживается
	Защита от перегрузки по току	Поддерживается
	Метод установки	Установка зажимной рейки, накладная установка
	Среднее время безотказной работы	≥ 400 000 ч
	Уровень защиты	IP30
	Покрытие	Корпус из алюминия (литье под давлением)
	Масса	0.7 кг
	Размеры	52 × 140 × 110 мм
	Рабочая температура	От -40 до +75 °C
	Температура хранения	От -40 до +85 °C
	Рабочая влажность	От 5 до 95 % (без конденсата)
	Относительная влажность	От 5 до 95 % (без конденсата)
	Питание	DC: от 48 до 57 В
	Макс. потребляемая мощность	130 Вт
	Потребляемая мощность в режиме ожидания	10 Вт

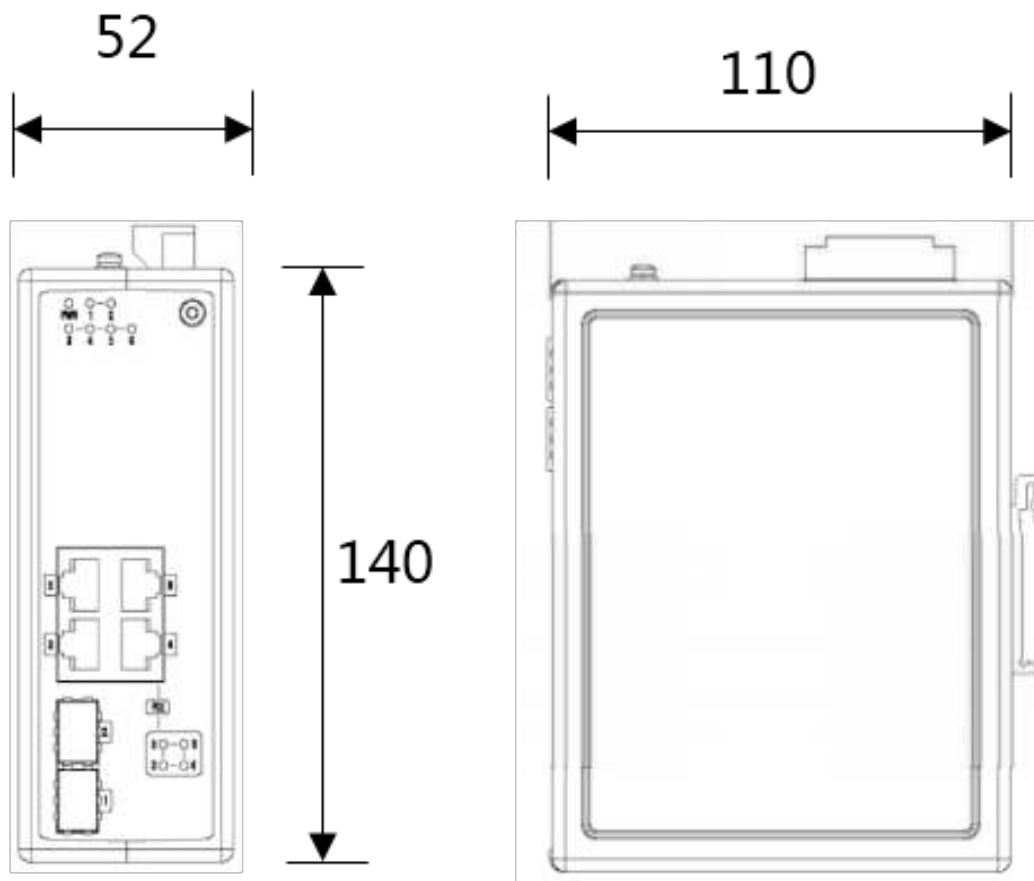


**Доступные модели**

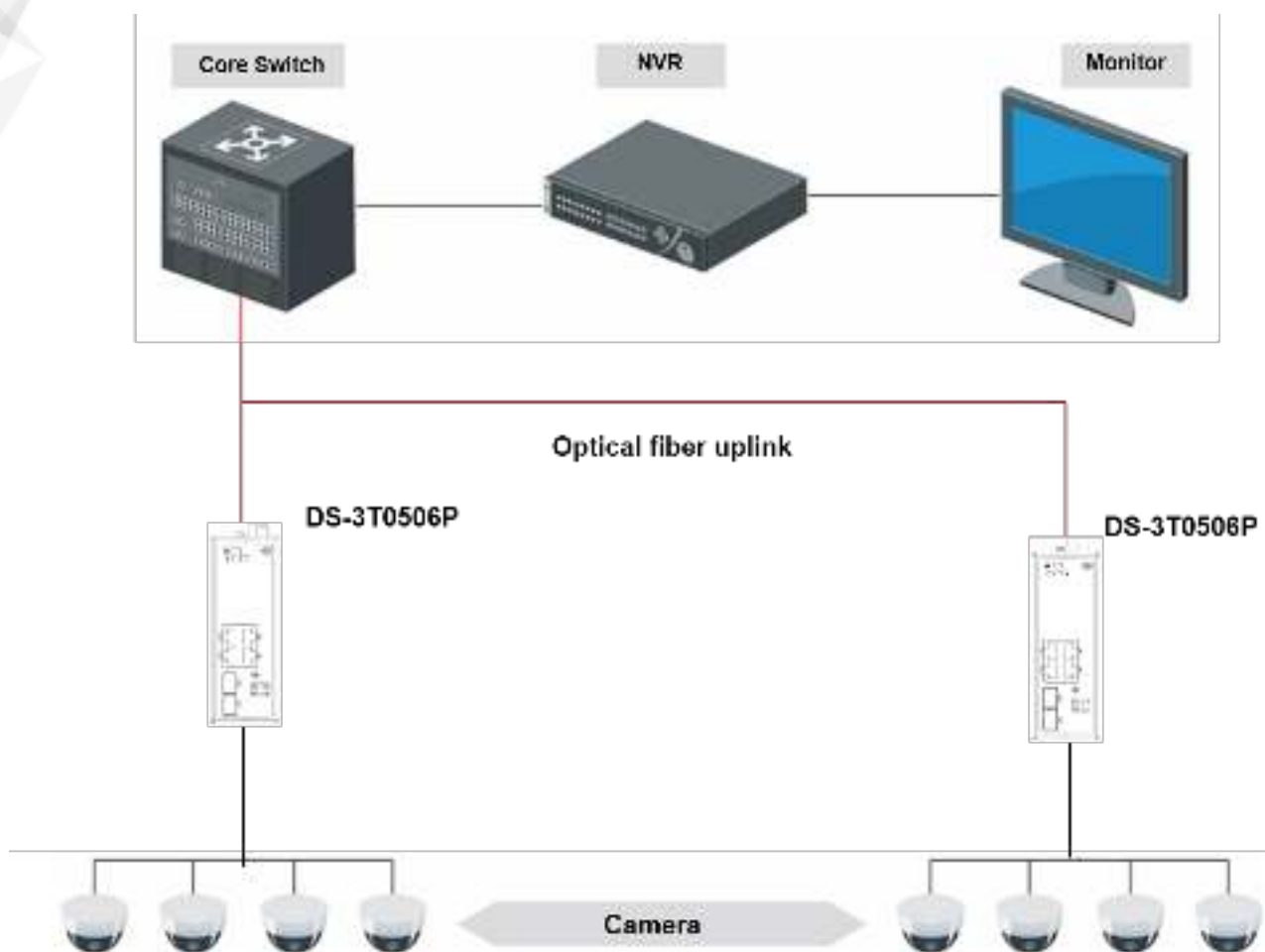
DS-3T0506P

Модель	Спецификации
DS-3T0506P	Коммутатор уровня 2, 4 электрических порта PoE 100 Мбит/с, 2 оптических порта 1000 Мбит/с, от -40 до +75 °С, DC от 48 до 57 В, двойной резервный вход питания, установка на промышленной рейке

**Размеры (ед. изм.: мм)**



**Типичное применение**



Английский язык	Русский язык
Optical fiber uplink	Восходящая линия связи по оптоволоконному кабелю
Monitor	Монитор
Core Switch	Коммутатор
Camera	Камера
NVR	Сетевой видеорегиcтpатор

## Правила эксплуатации

1. Устройство должно эксплуатироваться в условиях, обеспечивающих возможность работы системы охлаждения. Во избежание перегрева и выхода прибора из строя не допускается размещение рядом с источниками теплового излучения, использование в замкнутых пространствах (ящик, глухой шкаф и т.п.). Рабочий диапазон температур: от минус 40 до плюс 75 °С.
2. Все подключения должны осуществляться при отключенном электропитании.
3. Запрещена подача на входы устройства сигналов, не предусмотренных назначением этих входов, это может привести к выходу устройства из строя.
4. Не допускается воздействие на устройство температуры свыше плюс 75 °С, источников электромагнитных излучений, активных химических соединений, электрического тока, а также дыма, пара и других факторов, способствующих порче устройства.
5. Конфигурирование устройства лицом, не имеющим соответствующей компетенции, может привести к некорректной работе, сбоям в работе, а также к выходу устройства из строя.
6. Не допускаются падения и сильная тряска устройства.
7. Рекомендуется использование источника бесперебойного питания, во избежание воздействия скачков напряжения или нештатного отключения устройства.

**Для получения информации об установке и включении устройства, пожалуйста, обратитесь к Краткому руководству пользователя соответствующего устройства.**