

АВТОМАТИКА
ДЛЯ ОТКАТНЫХ ВОРОТ



FA00127-RU



ИНСТРУКЦИЯ ПО МОНТАЖУ

VX-74 / VX-78

RU Русский



ВНИМАНИЕ! Важные правила техники безопасности: ПРОЧИТАЙТЕ ВНИМАТЕЛЬНО!



Предисловие

• Это изделие должно использоваться исключительно по прямому назначению. Любое другое применение рассматривается как опасное. SAME S.p.A. снимает с себя всякую ответственность за возможный ущерб, нанесенный в результате неправильного использования оборудования • Храните предупреждения вместе с инструкциями по установке и эксплуатации компонентов автоматической системы.

Перед установкой

(проверка существующего состояния: если проверка дала отрицательные результаты, необходимо повременить с началом монтажных работ до тех пор, пока условия работы не будут полностью соответствовать требованиям безопасности)

• Проверьте, чтобы подвижная часть системы была в хорошем состоянии, отрегулирована и сбалансирована, исправно открывалась и закрывалась. Убедитесь в наличии соответствующих механических упоров • Если автоматическая система должна быть установлена на высоте ниже 2,5 м над полом или другим покрытием, проверьте необходимость в установке дополнительных защитных приспособлений и/или предупреждающих знаков • Если в створках предусмотрены проходы для пешеходов, установите блокировочный механизм, предотвращающий их открывание во время движения • Убедитесь в том, что открывание автоматизированной створки не приведет к возникновению опасных ситуаций, вызванных зажимом между подвижными компонентами системы и окружающими неподвижными объектами • Запрещается устанавливать автоматику в перевернутом положении или на элементы, склонные к прогибанию. При необходимости используйте усилительные детали в местах крепления • Запрещается устанавливать створки в местах, где дорога идет под уклоном • Проверьте, чтобы вблизи не было ирригационных устройств, которые могут намочить привод снизу.

Монтаж

• Обозначьте и отделите участок проведения монтажных работ с целью предотвращения доступа к нему посторонних, особенно детей • Проявляйте максимальную осторожность при обращении с автоматикой, масса которой превышает 20 кг. В этом случае подготовьте инструменты для безопасного передвижения тяжелых грузов • Все устройства управления (кнопки, ключи-выключатели, считыватели магнитных карт и т. д.) должны быть установлены, по крайней мере, на расстоянии 1,85 м от периметра зоны движения ворот или там, где до них нельзя дотянуться снаружи через ворота. Кроме того, контактные устройства управления (выключатели, проксимити-устройства и т. д.) должны быть установлены на высоте не менее 1,5 м и не должны быть общедоступны • Все устройства управления в режиме "Присутствие оператора" должны находиться в месте, откуда можно свободно наблюдать за движущимися створками и зоной прохода • Рекомендуется использовать там, где это необходимо, наклейку с указанием места расположения устройства разблокировки • Перед тем как передать систему в распоряжение пользователя, проверьте ее на соответствие требованиям норматива EN 12453 (толкающее усилие створки), убедитесь в правильной регулировке и настройке автоматической системы, а также в работоспособности и эффективности устройств безопасности и ручной разблокировки • Используйте там, где необходимо, предупреждающие знаки (например, табличку на воротах).

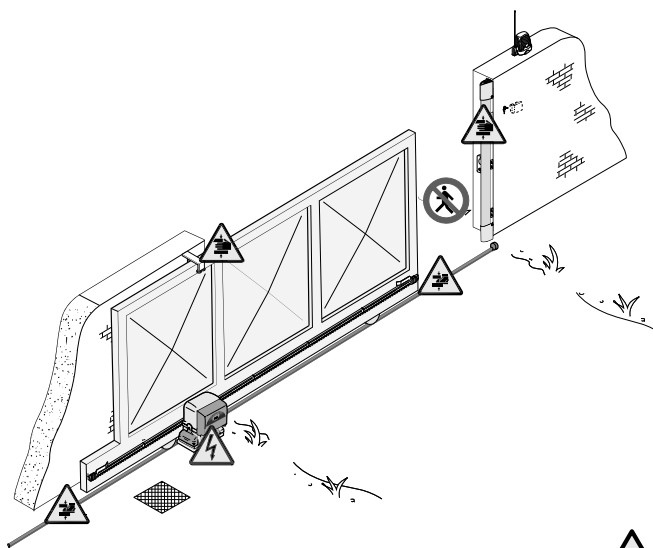
Специальные инструкции и рекомендации для пользователей

• Необходимо оставлять свободным и чистым участок движения ворот. Следите за тем, чтобы в зоне действия фотоэлементов не было растительности и препятствий для движения ворот. Не позволяйте детям играть с переносными или фиксированными устройствами управления или находиться в зоне движения ворот. Храните брелоки-передатчики и другие устройства в недоступном для детей месте во избежание случайного запуска системы • Устройство не предназначено для использования людьми (в том числе детьми) с ограниченными физическими, сенсорными и умственными возможностями или же людьми, не имеющими достаточного опыта или знаний, если только им не были даны соответствующие знания или инструкции по применению системы специалистом компании • Периодически проверяйте систему на наличие возможных неполадок в работе или других следов износа или повреждений на подвижных конструкциях, компонентах автоматической системы, местах крепления, проводке и доступных подключениях. Следите за чистотой и смазкой механизмов движения (петель) и скольжения (направляющих) • Выполняйте функциональ-

ную проверку работы фотоэлементов и чувствительных профилей каждые шесть месяцев. Чтобы проверить исправность фотоэлементов, проведите перед ними предметом во время закрывания ворот. Если створка меняет направление движения или останавливается, фотоэлементы работают исправно. Это единственная работа по техническому обслуживанию оборудования, выполняемая при включенном электропитании. Следите за тем, чтобы стекла фотоэлементов были всегда чистыми (можно использовать слегка увлажненную водой мягкую тряпку; категорически запрещается использовать растворители или другие продукты бытовой химии) • В том случае, если необходимо произвести ремонт или регулировку автоматической системы, следует разблокировать привод и не использовать его до тех пор, пока не будут обеспечены безопасные условия работы системы • Обязательно отключите электропитание перед тем, как разблокировать привод вручную. Внимательно ознакомьтесь с инструкциями • Если кабель электропитания поврежден, он должен быть заменен изготовителем или специалистами с надлежащей квалификацией и необходимыми инструментами во избежание возникновения опасных ситуаций • Пользователю КАТЕГОРИЧЕСКИ ЗАПРЕЩАЕТСЯ выполнять ДЕЙСТВИЯ, НЕ УКАЗАННЫЕ И НЕ ПРЕДУСМОТРЕННЫЕ в инструкциях. Для ремонта, внепланового технического обслуживания, регулировки или изменения автоматической системы следует ОБРАЩАТЬСЯ В СЛУЖБУ ТЕХНИЧЕСКОЙ ПОДДЕРЖКИ • Необходимо отмечать выполнение проверочных работ в журнале периодического технического обслуживания.

Особые инструкции и рекомендации для установщиков и пользователей

• Избегайте контакта с петлями или другими подвижными механизмами системы во избежание травм • Запрещается находиться в зоне действия автоматической системы во время ее движения • Запрещается препятствовать движению автоматической системы, так как это может привести к возникновению опасных ситуаций • Всегда уделяйте особое внимание опасным местам, которые должны быть обозначены специальными символами и/или черно-желтыми полосами • Во время использования ключа-выключателя или устройства управления в режиме «Присутствие оператора» постоянно следите за тем, чтобы в радиусе действия подвижных механизмов системы не было людей • Ворота могут начать движение в любой момент, без предварительного сигнала • Всегда отключайте электропитание перед выполнением работ по чистке или техническому обслуживанию системы.



Осторожно. Возможно травмирование ног.



Осторожно. Возможно травмирование рук.






Опасность поражения электрическим током.



Запрещен проход во время работы автоматической системы.




1. Условные обозначения

-  Этот символ обозначает раздел, требующий внимательного прочтения.
-  Этот символ обозначает раздел, связанный с вопросами безопасности.
-  Этот символ обозначает раздел, предназначенный для ознакомления конечного пользователя.

2. Условия эксплуатации

2.1 Назначение

Привод VX-74 предназначен для автоматизации откатных ворот в жилом секторе; привод VX-78 в свою очередь может быть использован в кондоминиумах.

 Запрещается использовать устройство не по назначению и устанавливать его методами, отличными от описанных в настоящей инструкции.

2.2 Ограничения в использовании

VX-74: максимальная масса ворот составляет 400 кг.

VX-78: максимальная масса ворот — 800 кг; для использования в кондоминиумах — 600 кг.

3. Нормы и стандарты

CAME применяет комплексную систему управления качеством, сертифицированную согласно ISO 9001, и систему контроля охраны окружающей среды, сертифицированную согласно ISO 14001. Все производственные подразделения CAME расположены на территории Италии.

Рассматриваемое изделие соответствует требованиям следующих стандартов: смотрите заявление о соответствии.

4. Описание

4.1 Автоматика

Это изделие разработано и изготовлено компанией CAME S.p.A в полном соответствии с действующими нормами безопасности. Автоматика изготовлена из алюминиевого сплава, защищающего самоблокирующийся мотор-редуктор и пластмассового покрытия (АБС), под которым находится блок управления с трансформатором.

Важно! Удостоверьтесь в том, что все устройства управления, безопасности и аксессуары были производства компании CAME; оригинальные компоненты гарантируют исправность работы системы, упрощают ее эксплуатацию и техническое обслуживание.

4.2 Технические данные

ПРИВОД VX-74

Питание блока управления: ~230 В, 50/60 Гц

Питание мотора: ~230 В, 50/60 Гц

Макс. потребляемый ток: 2,6 А

Мощность: 200 Вт

Макс. вращающий момент: 24 Нм

Передаточное отношение: 1/33

Толкающее усилие: 300 Н

Макс. скорость: 10 м/мин

Интенсивность работы: 30%

Класс защиты: IP54

Класс изоляции: I

Масса: 15 кг

Конденсатор: 12 µF

Термозащита мотора: 150°C

ПРИВОД VX-78

Питание блока управления: ~230 В, 50/60 Гц

Питание мотора: ~230 В, 50/60 Гц

Макс. потребляемый ток: 2,4 А

Мощность: 300 Вт

Макс. вращающий момент: 32 Нм

Передаточное отношение: 1/33

Толкающее усилие: 800 Н

Макс. скорость: 10 м/мин

Интенсивность работы: 30%

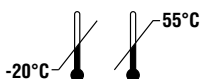
Класс защиты: IP54

Класс изоляции: I

Масса: 15 кг

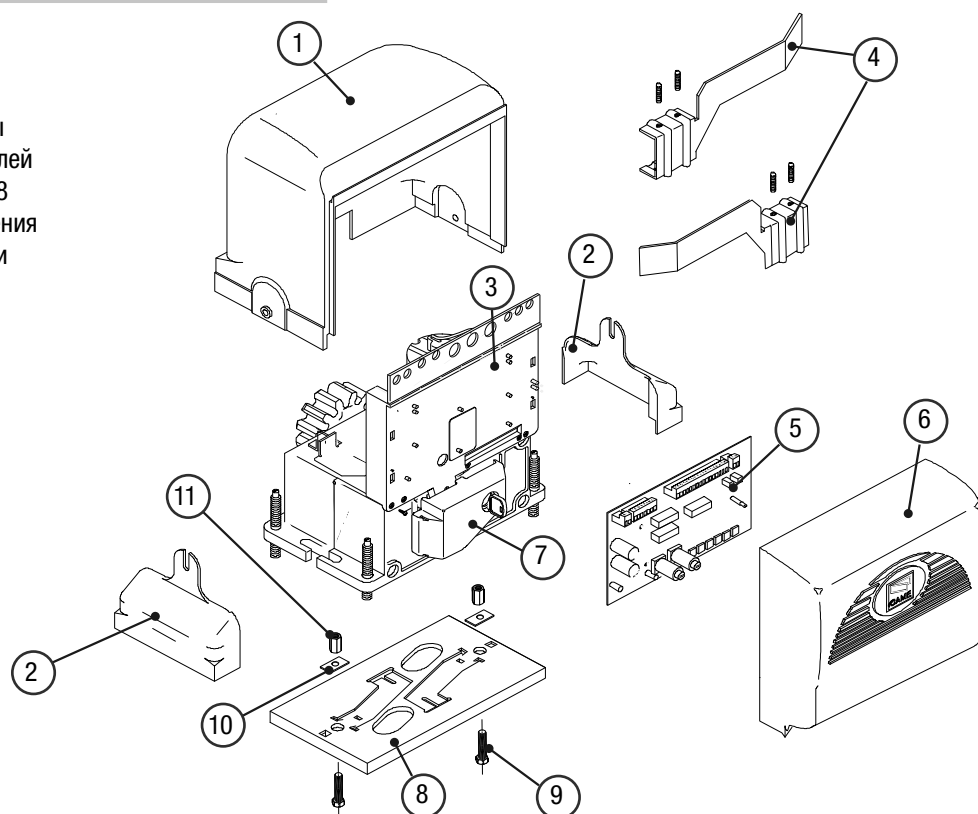
Конденсатор: 20 µF

Термозащита мотора: 150°C

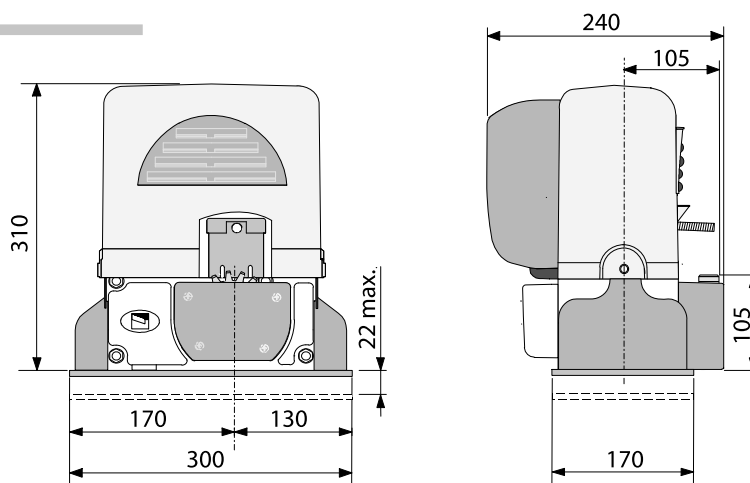


4.3 Описание компонентов

- 1 - Кожух привода
- 2 - Боковая крышка
- 3 - Кронштейн крепления платы
- 4 - Упоры концевых выключателей
- 5 - Электронная плата ZBX74-78
- 6 - Крышка латы блока управления
- 7 - Дверца ручки разблокировки
- 8 - Монтажное основание
- 9 - Крепежные винты
- 10 - Шайба
- 11 - Гайка



4.4 Габаритные размеры (мм)




5. Монтаж

⚠ Установка должна производиться квалифицированным персоналом в полном соответствии с требованиями действующих норм безопасности.

5.1 Предварительные проверки

⚠ Перед началом монтажных работ выполните следующее:

- Проверьте, чтобы ворота были в устойчивом положении, колеса были в рабочем состоянии и смазаны.
- Направляющий рельс должен быть хорошо прикреплен к грунту, находиться на поверхности и не обнаруживать неровностей или дефектов, препятствующих свободному движению ворот.
- Направляющие скобы с роликами не должны вызывать трения.
- Проверьте наличие ограничителей хода ворот при открывании и закрывании.
- Убедитесь в том, что место крепления привода защищено от возможных повреждений, а установочная поверхность обладает достаточной прочностью.
- Питание блока управления осуществляется от отдельной линии с соответствующим автоматическим выключателем, расстояние между контактами должно быть не менее 3 мм.
-  Убедитесь в том, чтобы между внутренними соединениями кабеля, обеспечивающими непрерывность контура безопасности, и другими токопроводящими частями была предусмотрена дополнительная изоляция.
- Приготовьте лотки и каналы для проводки кабеля, гарантирующие надежную защиту от механических повреждений.

5.2 Инструменты и материалы

Перед началом монтажных работ убедитесь в наличии всех необходимых инструментов и материалов, которые позволят произвести установку системы в полном соответствии с действующими нормами безопасности. На рисунке представлен минимальный набор инструментов, необходимых для проведения монтажных работ.



5.3 Типология кабелей и минимальные сечения

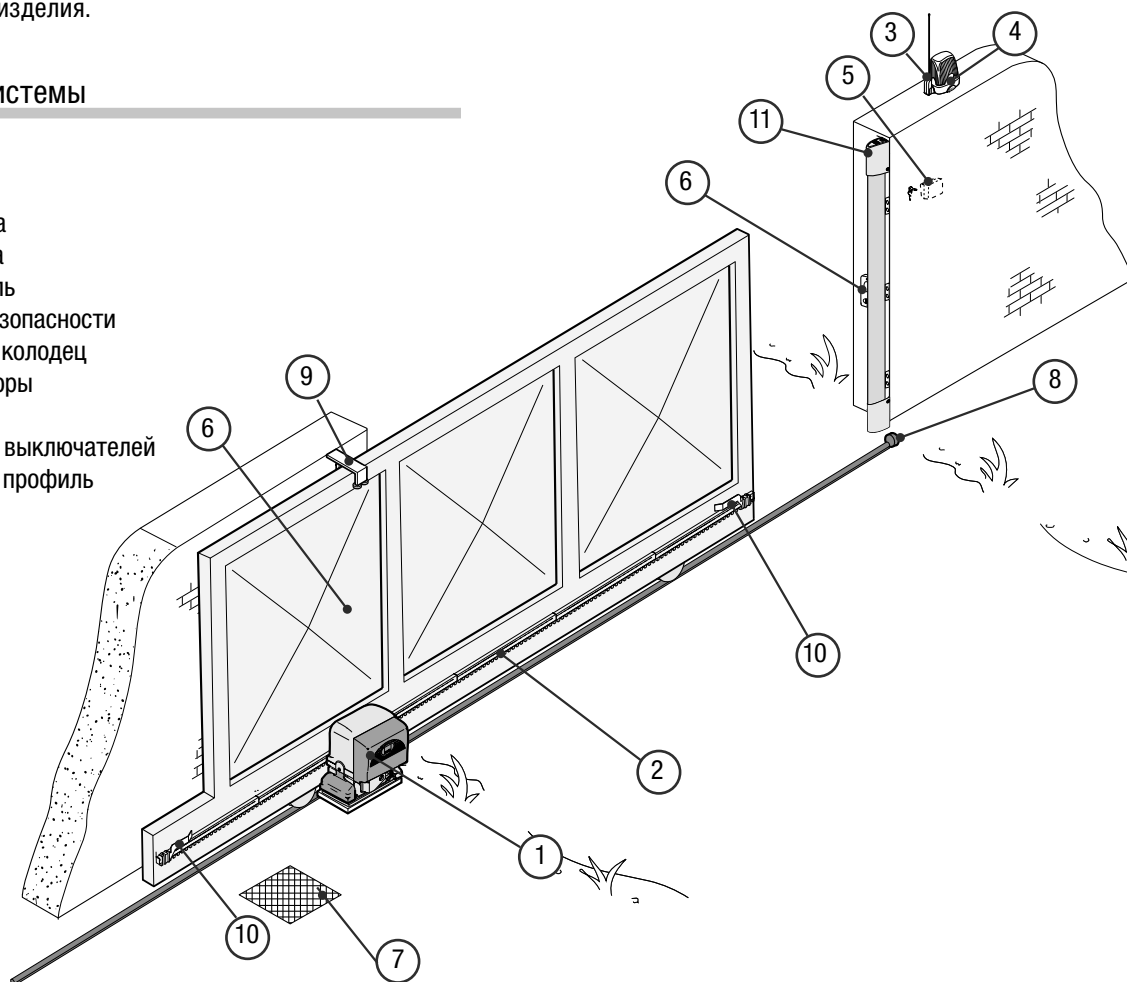
Подключение	Тип кабеля	Длина кабеля 1 < 10 м	Длина кабеля 10 < 20 м	Длина кабеля 20 < 30 м
Напряжение питания ~230 В	FROR CEI 20-22 CEI EN 50267-2-1	3G x 1,5 мм ²	3G x 2,5 мм ²	3G x 4 мм ²
Сигнальная лампа		2 x 0,5 мм ²	2 x 1 мм ²	2 x 1,5 мм ²
Фотоэлементы-передатчики		2 x 0,5 мм ²	2 x 0,5 мм ²	2 x 0,5 мм ²
Фотоэлементы-приемники		4 x 0,5 мм ²	4 x 0,5 мм ²	4 x 0,5 мм ²
Питание дополнительных устройств		2 x 0,5 мм ²	2 x 0,5 мм ²	2 x 1 мм ²
Устройства управления и безопасности		2 x 0,5 мм ²	2 x 0,5 мм ²	2 x 0,5 мм ²
Подключение антенны	RG58	макс. 10 м		

Важное примечание: если длина кабеля отличается от приведенной в таблице, то необходимо определить надлежащее сечение кабеля исходя из фактической потребляемой мощности устройства в соответствии с указаниями стандарта CEI EN 60204-1.

Для последовательных подключений, предусматривающих большую нагрузку на тот же участок цепи, значения в таблице должны быть пересмотрены с учетом реальных показателей потребления и фактических расстояний. При подключении устройств, не рассматриваемых в данной инструкции, следует руководствоваться технической документацией соответствующего изделия.

5.4 Вариант системы

- 1) Привод VX74-78
- 2) Зубчатая рейка
- 3) Приемная антенна
- 4) Сигнальная лампа
- 5) Ключ-выключатель
- 6) Фотоэлементы безопасности
- 7) Разветвительный колодец
- 8) Механические упоры
- 9) Направляющая
- 10) Упоры концевых выключателей
- 11) Чувствительный профиль

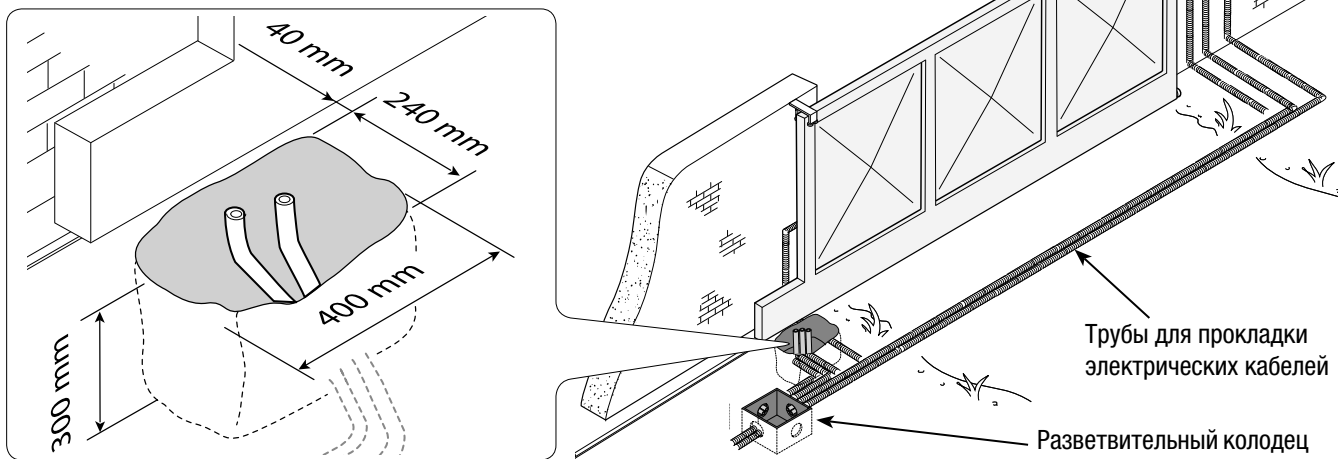


5.5 Крепление основания и установка группы

! Приведенные ниже рисунки носят иллюстративный характер, так как пространство для крепления автоматики и дополнительных устройств может меняться от случая к случаю. Таким образом, выбор наиболее подходящего решения должен осуществляться установщиком на месте.

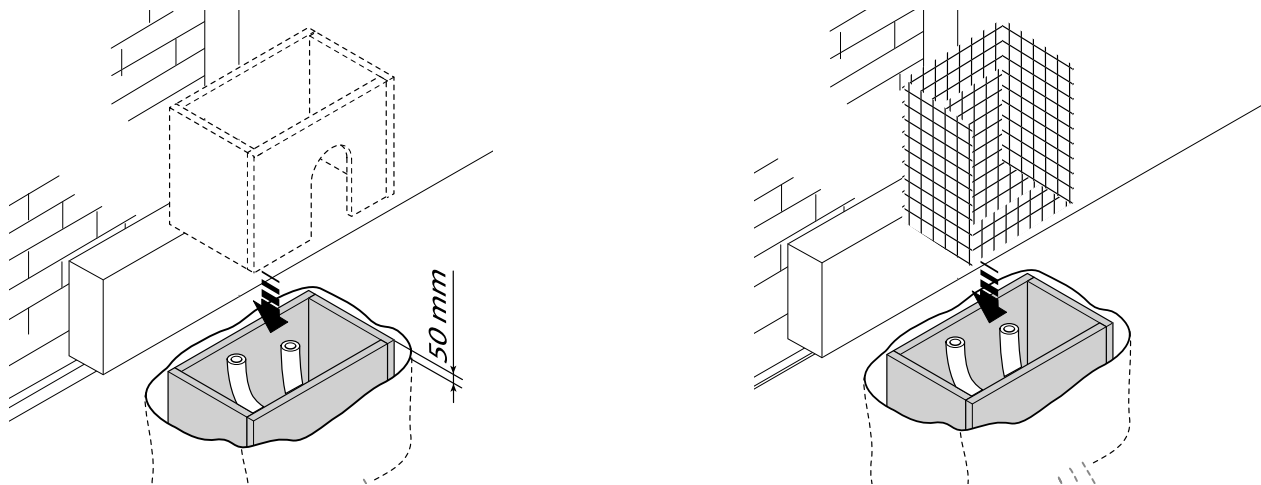
- Подготовьте углубление в грунте на стороне створки ворот (смотрите размеры на рисунке). Подготовьте гофрированные трубы, необходимые для прокладки электрических соединений, исходящих из разветвительного колодца.

Важное примечание: требуемое количество труб зависит от варианта автоматической системы и предусмотренных дополнительных устройств.



- Подготовьте опалубку большего размера, чем монтажное основание, и вставьте ее в яму. Опалубка должна подниматься над уровнем грунта на 50 мм.

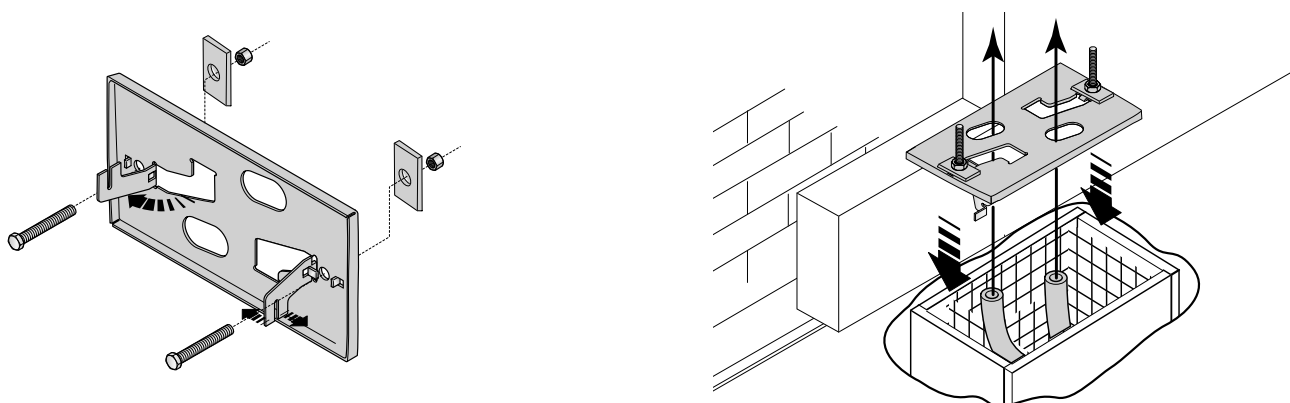
Вставьте арматурную сетку внутрь опалубки для армирования бетона.



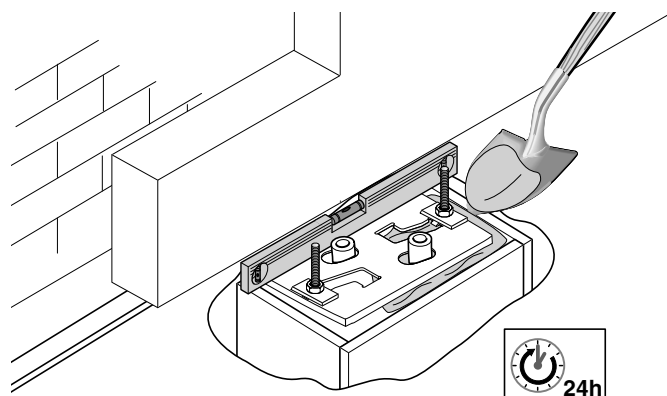
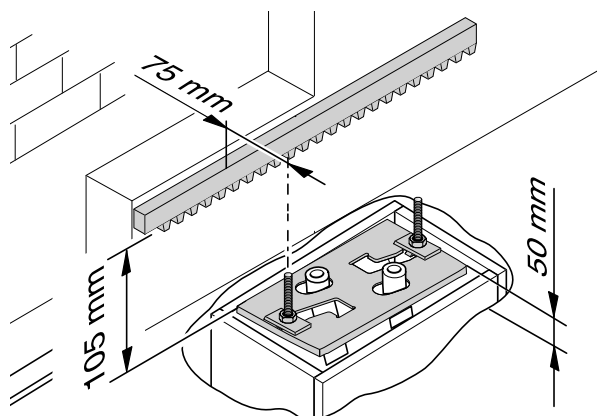
- Подготовьте монтажное основание, вставив винты в отверстия и зафиксировав их с помощью шайб и гаек.

Отогните формованные закладные пластины с помощью отвертки или плоскогубцев.

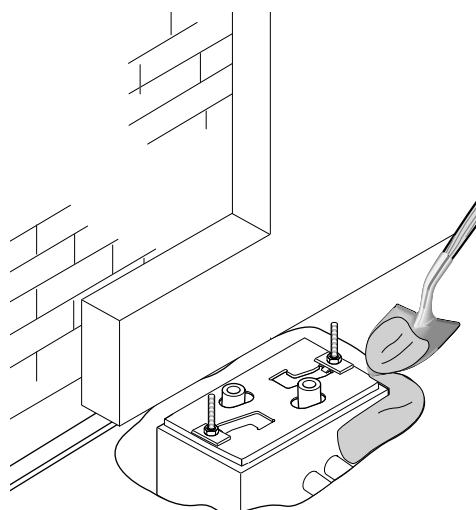
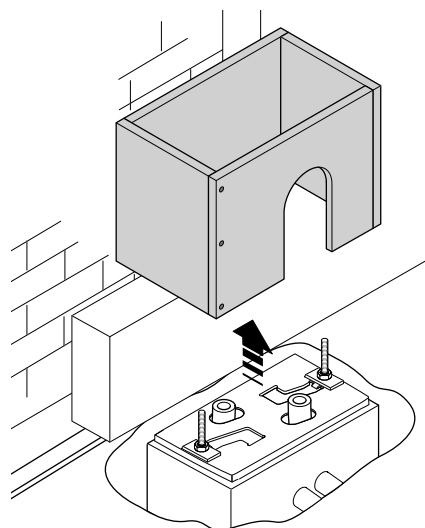
Установите основание поверх сетки. Внимание! Трубы должны проходить через специально предусмотренные для этого отверстия.



- В процессе установки монтажного основания необходимо соблюдать расстояния, указанные на рисунке. Заполните опалубку цементным раствором и подождите не менее 24 часов, чтобы он полностью затвердел.

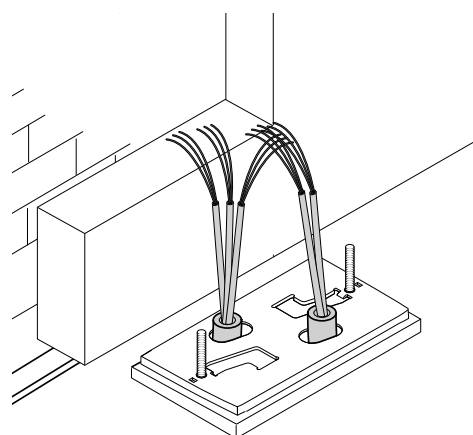
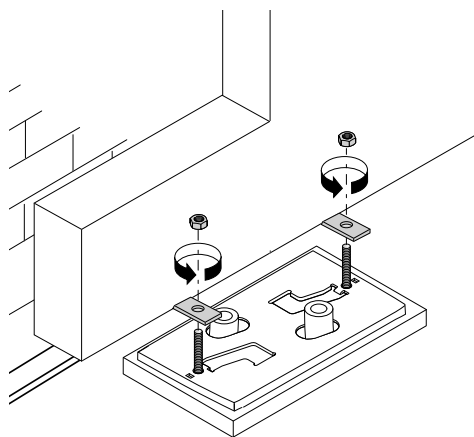


- Вытащите опалубку, засыпьте пространство вокруг цементного блока землей.

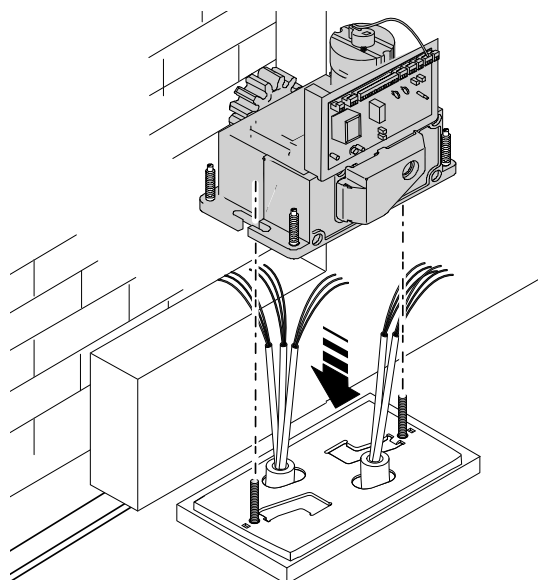
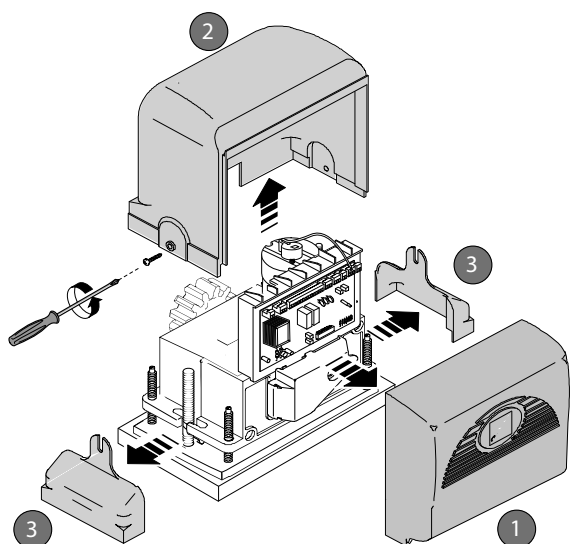


- Отвинтите гайки и снимите шайбы с винтов. Монтажное основание должно быть чистым и абсолютно ровным, резьба винтов должна находиться целиком на поверхности.

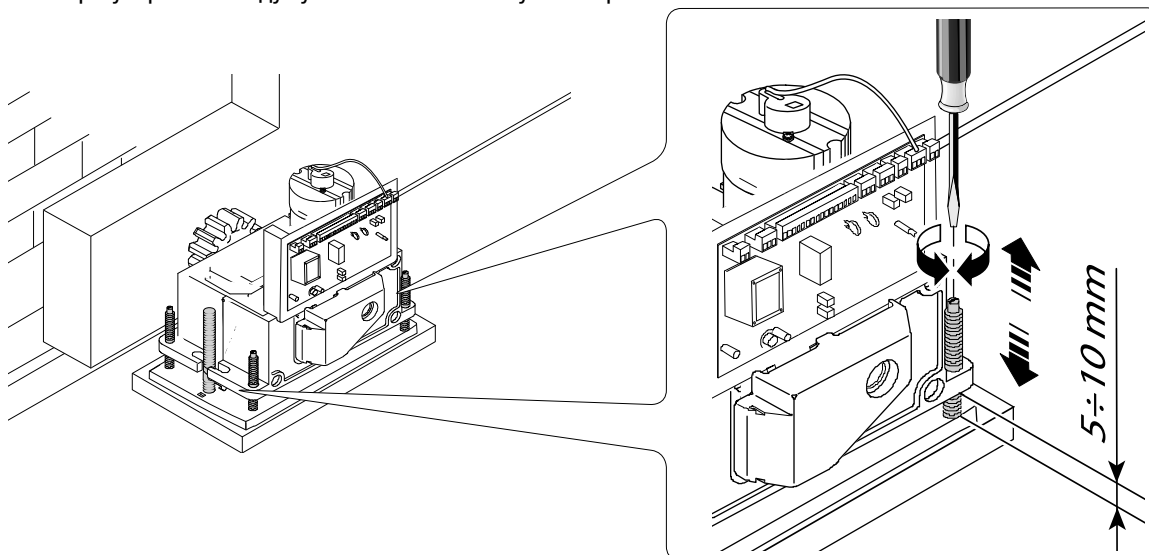
Вставьте электрические кабели в трубы таким образом, чтобы с другого конца они выходили не менее чем на 400 мм.



- Снимите крышку привода, отвернув боковые винты. Установите привод на монтажное основание.
Внимание! Электрические кабели должны входить в корпус привода.



- Приподнимите привод над монтажным основанием на 5÷10 мм, используя винтовые ножки из стали, чтобы произвести дальнейшие регулировки между зубчатым колесом и зубчатой рейкой.



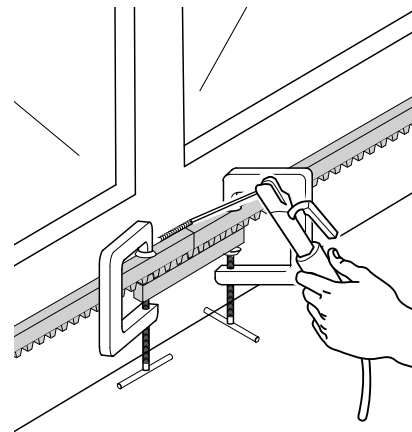
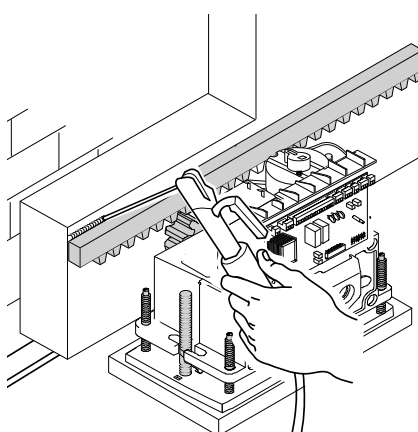
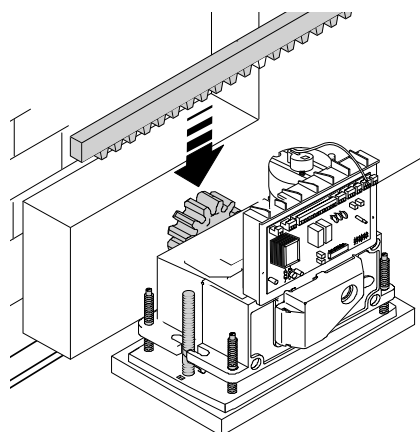
- Приведенные ниже рисунки, иллюстрирующие крепление зубчатой рейки, представляют собой лишь варианты возможного применения. Таким образом, выбор наиболее подходящего решения должен осуществляться установщиком на месте.

Разблокируйте привод (смотрите раздел о ручной разблокировке привода). Установите зубчатую рейку на зубчатое колесо привода.

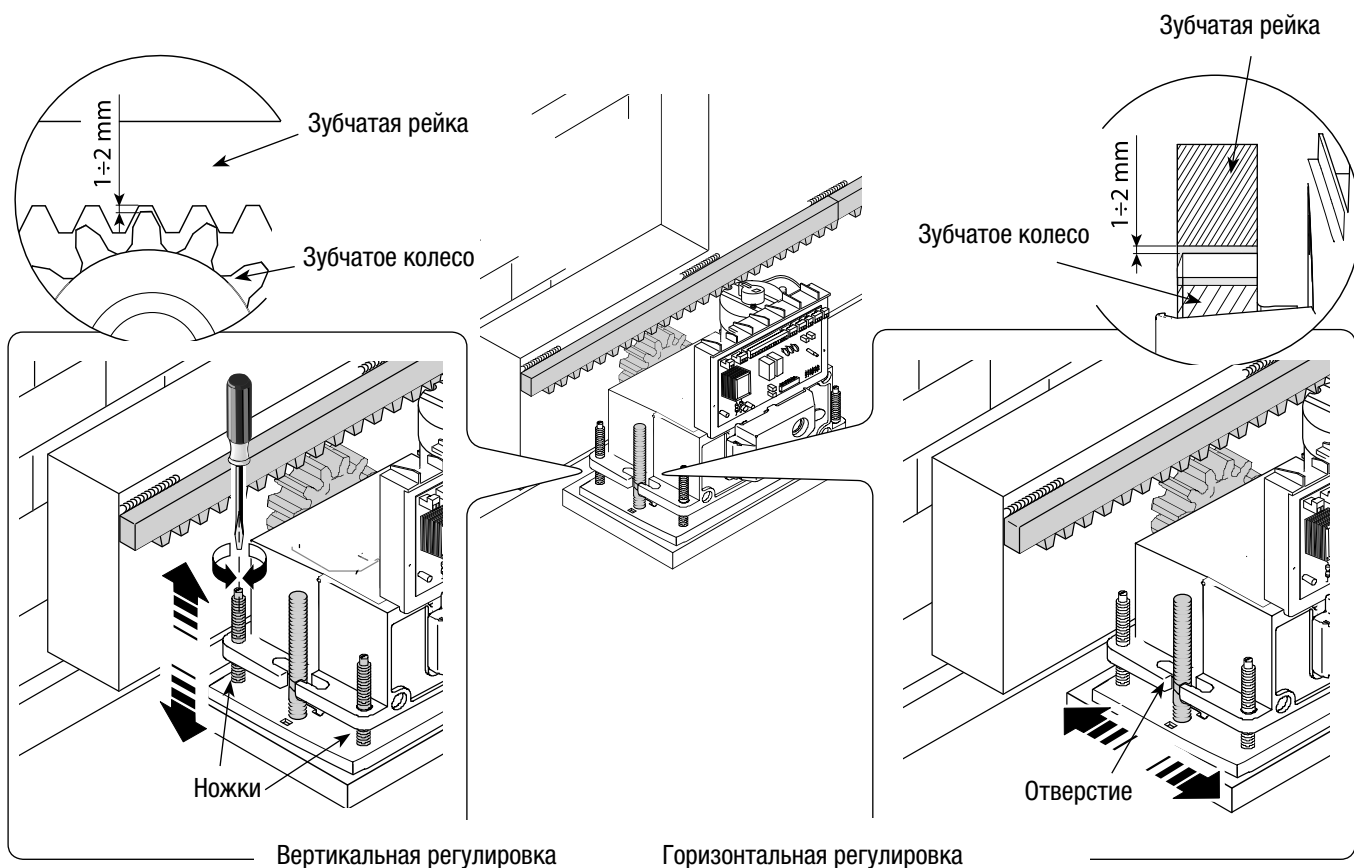
Приварите или прикрепите зубчатую рейку к воротам по всей их длине.

Чтобы собрать модули зубчатой рейки, необходимо использовать отрезок рейки, положив его на место соединения и зафиксировав с помощью двух зажимов.

Примечание: если зубчатая рейка уже закреплена, необходимо перейти непосредственно к регулировке расстояния между шестерней и зубчатой рейкой.



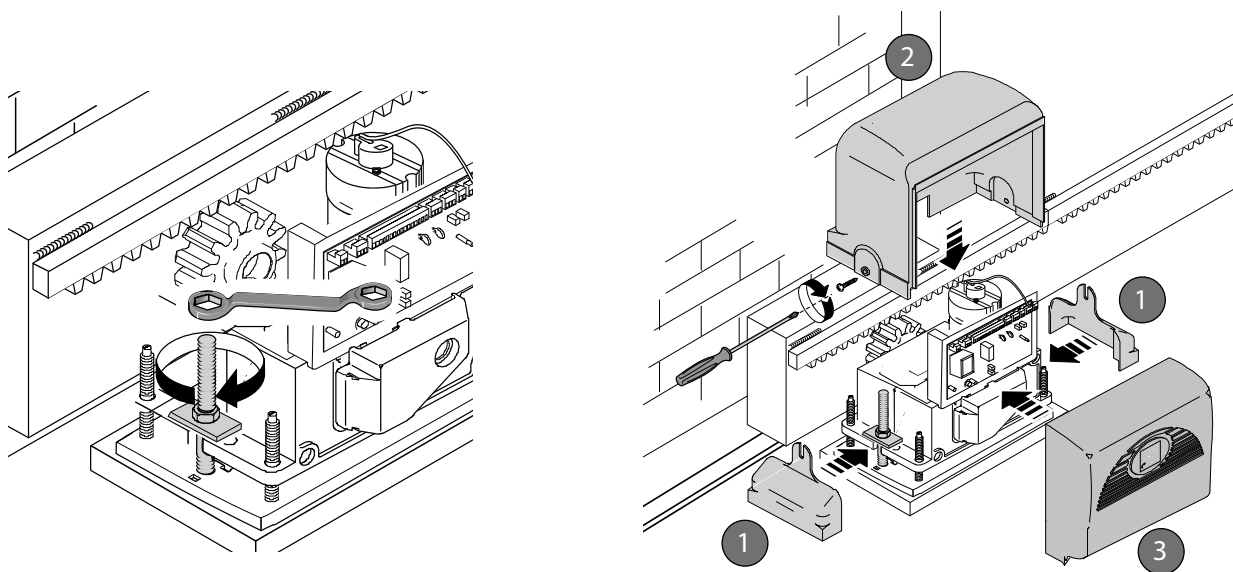
- Откройте и закройте ворота вручную и отрегулируйте расстояние от шестерни до зубчатой рейки, используя шпильки с резьбой (для вертикальной настройки) и овальные отверстия (для горизонтальной настройки). Это позволит избежать излишнего давления массы ворот на привод..



Вертикальная регулировка

Горизонтальная регулировка

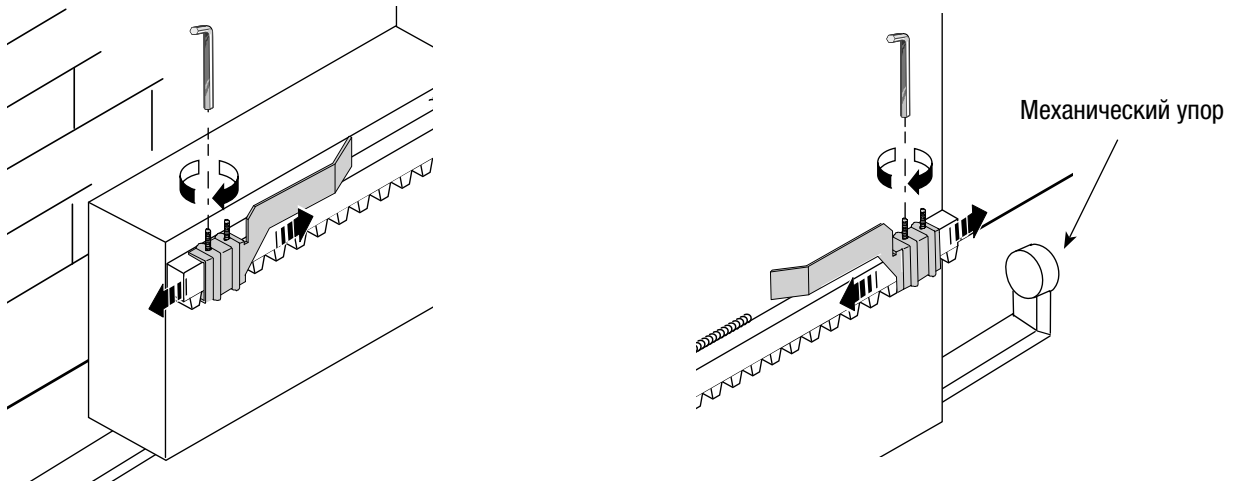
По окончании процесса регулировки зафиксируйте привод с помощью шайб и гаек. Крышка вставляется и фиксируется после завершения всех работ по регулировке и настройке платы блока управления.



5.6 Крепление концевиков с крыльчатыми пластинами

Установите упоры концевых выключателей на зубчатую рейку и закрепите их с помощью шестигранного ключа 3 мм. Их положение ограничивает ход ворот.

Примечание: следите за тем, чтобы ворота не упирались в механические упоры в конечных точках движения.



5.7 Ручная разблокировка привода

- Вставьте трехгранный ключ в замок, надавите на него и поверните по часовой стрелке.



..... Откройте дверцу и поверните ручку разблокировки против часовой стрелки.



6. Электронная плата

6.1 Техническое описание

На электронную плату подается напряжение ~230 В частотой 50/60 Гц на контакты L-N.

Устройства управления и аксессуары работают от 24 В. Внимание! Суммарная мощность дополнительных устройств не должна превышать 20 Вт.

Фотоэлементы поддерживают следующие режимы работы: открывание в режиме закрывания (2-C1), частичный стоп, полный стоп и обнаружение препятствий при остановленном приводе.

Примечание: если происходит размыкание нормально-замкнутого контакта (2-C1, 2-C3 или 1-2), светодиодный индикатор начинает мигать (см. пункт 11, основные компоненты).

Если оптический считыватель обнаруживает препятствие во время открывания и/или закрывания ворот, направление движение створок меняется.

Внимание! После трехкратного обнаружения препятствия и смены направления движения ворота остаются открытыми, а автоматическое закрывание становится невозможным: чтобы закрыть ворота, используйте соответствующую кнопку на брелоке-передатчике или кодонаборной клавиатуре.

Все электрические соединения защищены плавкими предохранителями, смотрите таблицу.

Электронная плата обеспечивает и контролирует выполнение следующих функций:

- автоматическое закрывание после команды открывания;
- предварительное включение сигнальной лампы;
- обнаружение препятствий при неподвижном положении створки в любой точке траектории ее движения.

Можно выделить следующие режимы управления:

- открывание/закрывание;
- открывание/ режим «Присутствие оператора»;
- частичное открывание;
- полный стоп.

Благодаря соответствующей регулировке можно установить: время срабатывания режима автоматического закрывания; частичное открывание.

⚠ ВНИМАНИЕ: перед тем как приступить к подключения, настройке или ремонту, отключите сетевое электропитание.

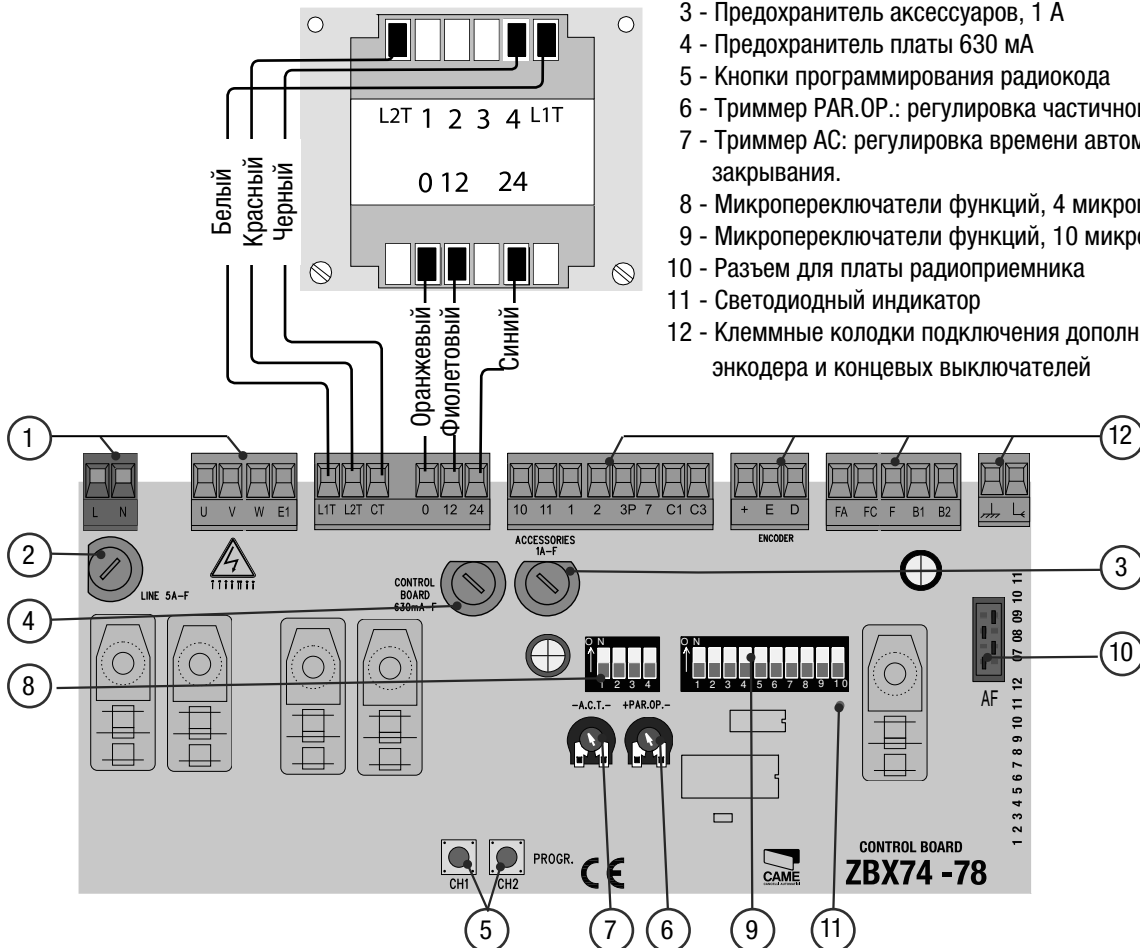
ТЕХНИЧЕСКИЕ ХАРАКТЕРИСТИКИ

Напряжение питания	230 В, 50/60 Гц
Максимально допустимая мощность	200 Вт (BX74) 300 Вт (BX78)
Потребление в состоянии покоя	65 мА
Максимальная мощность дополнительных устройств, работающих от 24 В	20 Вт

ТАБЛИЦА ПРЕДОХРАНИТЕЛЕЙ

Для защиты:	Номинальный ток:
Электронная плата (линейный)	5А-F
Дополнительные устройства	1 А-F
Устройства управления (блок)	630 мА-F

6.2 Основные компоненты

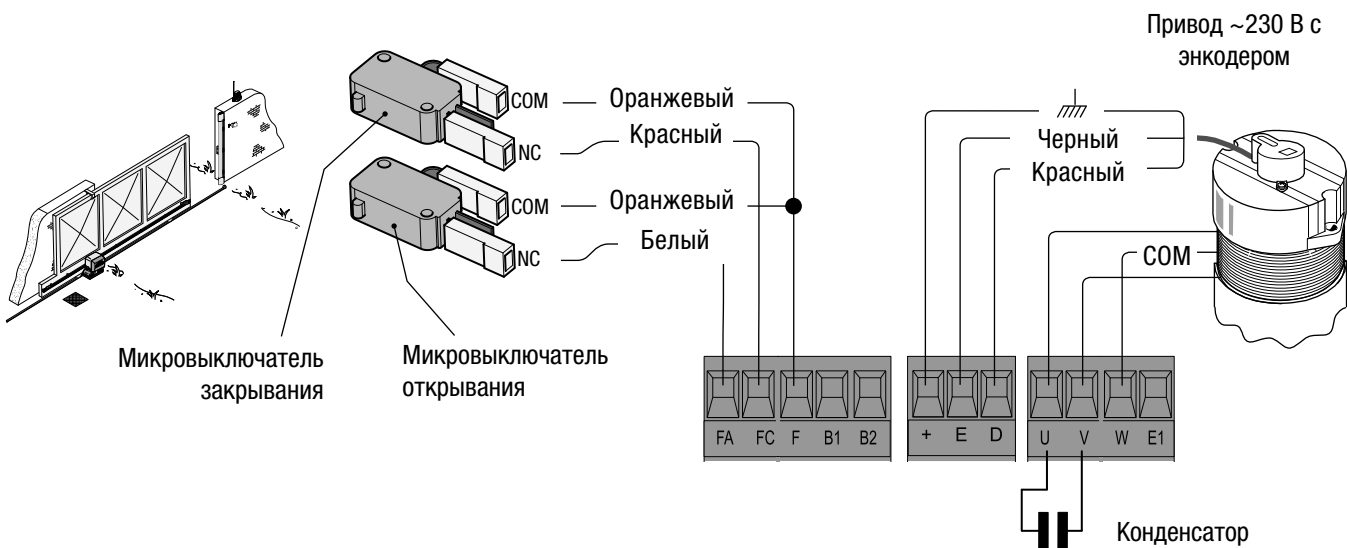


- 1 - Клеммные колодки подключения электропитания и привода
- 2 - Линейный предохранитель, 5 А
- 3 - Предохранитель аксессуаров, 1 А
- 4 - Предохранитель платы 630 мА
- 5 - Кнопки программирования радиокода
- 6 - Триммер PAR.OP.: регулировка частичного открывания.
- 7 - Триммер AC: регулировка времени автоматического закрывания.
- 8 - Микропереключатели функций, 4 микропереключателя
- 9 - Микропереключатели функций, 10 микропереключателей
- 10 - Разъем для платы радиоприемника
- 11 - Светодиодный индикатор
- 12 - Клеммные колодки подключения дополнительных устройств, энкодера и концевых выключателей

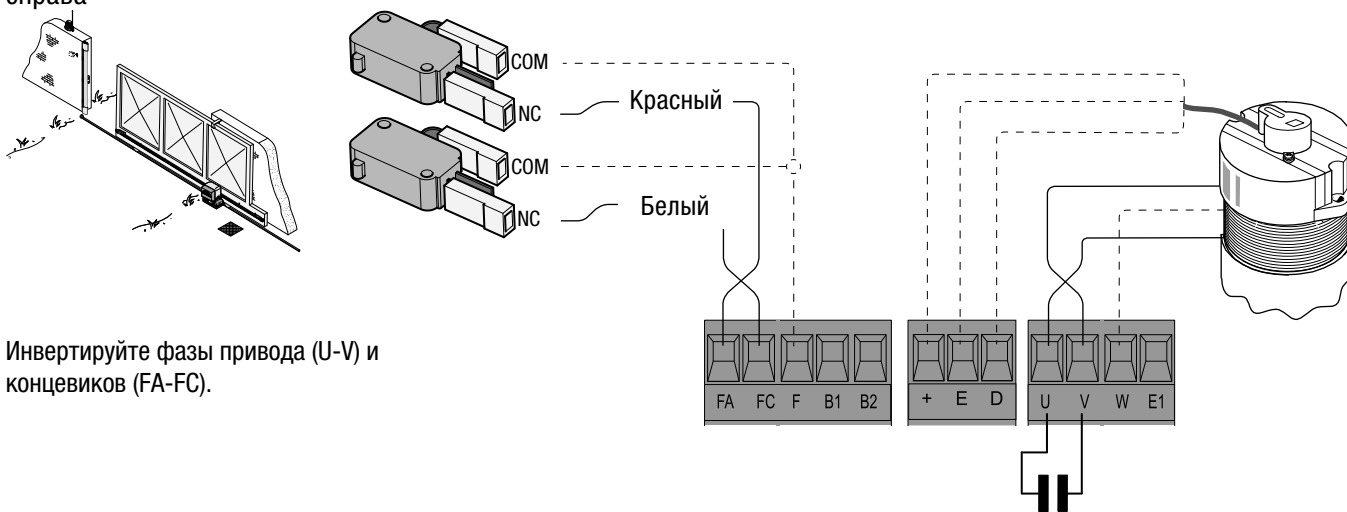
6.3 Электрические подключения

Привод, концевик и энкодер

Описание электрических подключений, уже предусмотренных для установки слева



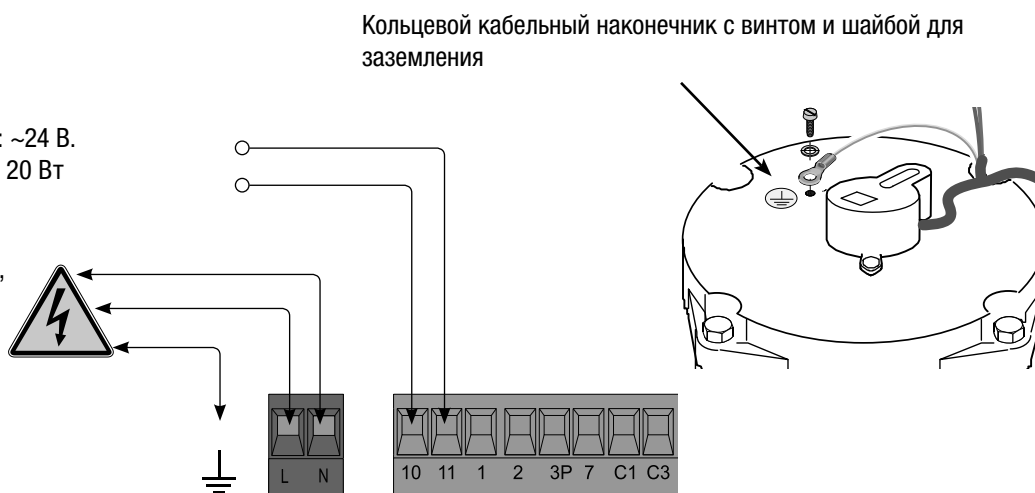
Изменения в электрических подключениях при установке справа



Питание дополнительных устройств

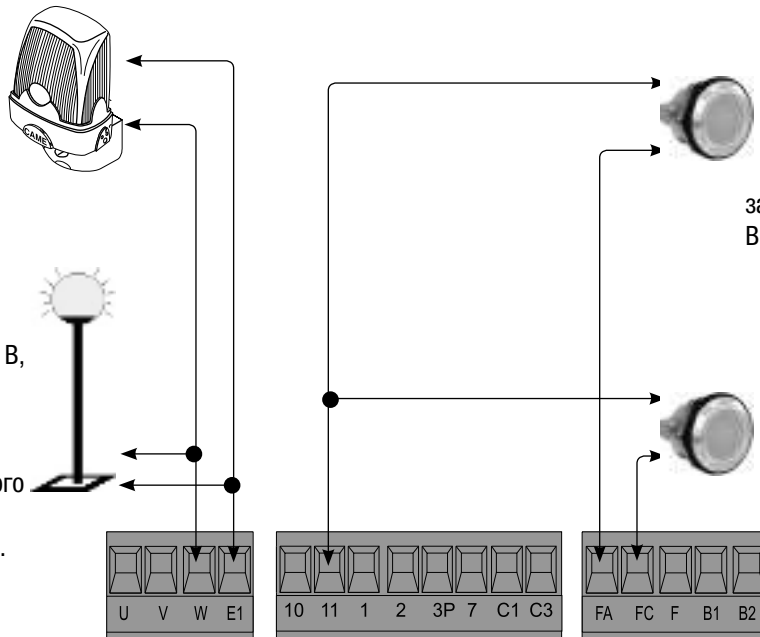
Электропитание аксессуаров: ~24 В.
Макс. суммарная мощность: 20 Вт

Напряжение питания: ~230 В,
частота 50/60 Гц



Сигнальная лампа (Макс. нагрузка контакта: 230 В, макс. 25 Вт).
Сигнальная лампа мигает во время открывания или закрывания ворот.

Лампа с циклическим включением
(Макс. нагрузка контакта: 230 В, макс. 60 Вт).
Лампа освещает зону проезда с момента начала открывания ворот до их полного закрывания (включая время автоматического закрывания).
Установите микропереключатели 1 и 6 в положение ON.



Светоиндикатор закрытого положения ворот
(Макс. нагрузка контакта: 24 В, макс. 3 Вт).
Индикатор указывает на закрытое положение ворот. Выключается, когда ворота открываются.

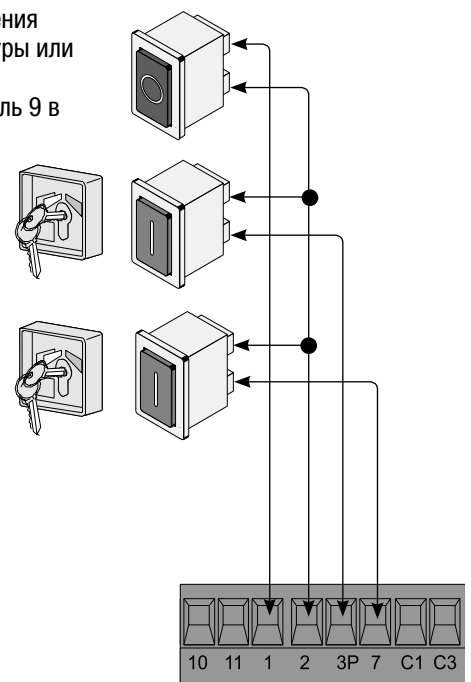
Лампа-индикатор открытого положения ворот
(Макс. нагрузка контакта: 24 В, макс. 3 Вт).
Лампа указывает на открытое положение ворот. Выключается, когда ворота закрываются.

Устройства управления

Кнопка остановки движения (нормально-замкнутый контакт) - Кнопка остановки движения ворот, исключающая цикл автоматического закрывания; для возобновления движения необходимо нажать на соответствующую кнопку кодонаборной клавиатуры или брелока-передатчика.
Важное примечание: если контакт не используется, установите микропереключатель 9 в положение ON.

Ключ-выключатель и/или кнопка частичного открывания (Н.Р контакт) - Открывание ворот для пропуска пешехода.

Ключ-выключатель и/или кнопка управления (контакт Н.Р.) - Команды открывания и закрывания ворот, отдаваемые посредством нажатия на кнопку или поворота ключа селектора: ворота меняют направление движения или останавливаются, в зависимости от того, в каком положении находятся микропереключатели (смотрите выбор режимов работы и функций, микропереключатели 2 и 3 **A**).





Контакт (НЗ) режима **«повторное открывание в режиме закрывания»**
 - Вход для устройств безопасности, в частности, фотоэлементов, соответствующих требованиям стандарта EN 12978. Размыкание контакта во время закрывания створок приводит к изменению направления их движения до полного открывания ворот.

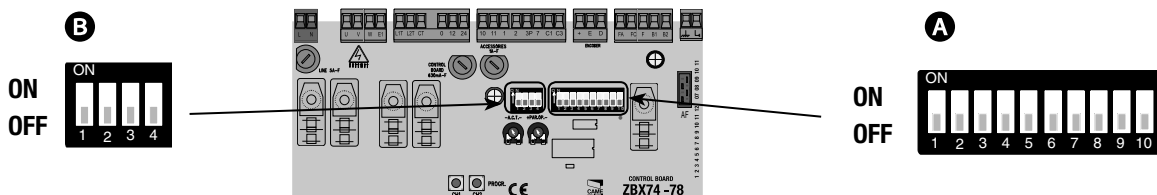
Контакт (НЗ) режима **«частичный стоп»**
 - Вход для устройств безопасности, например, фотоэлементов, соответствующих требованиям стандарта EN 12978. Остановка ворот, если они находятся в движении, с последующим автоматическим закрыванием (если эта функция установлена).



Контакт (НЗ) режима **«повторное открывание в режиме закрывания»**

Контакт (НЗ) режима **«частичный стоп»**

6.4 Выбор функций



DIP-ПЕРЕКЛЮЧАТЕЛЬ A

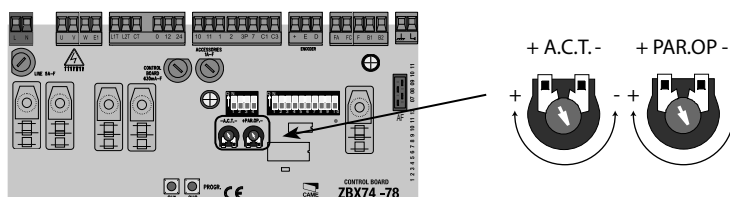
- 1 ON - Автоматическое закрывание. Таймер автоматического закрывания включается в конце цикла открывания. Предварительно заданное регулируемое время зависит от срабатывания устройств безопасности и аннулируется при выполнении функции "полный стоп" или в случае аварийного отключения электроэнергии.
- 2 ON - Режим управления с помощью брелока-передатчика и/или кнопки управления "открыть-стоп-закреть-стоп" (со встроенной платой радиоприемника).
- 2 OFF - Режим «открыть-закреть» с кнопкой [2-7] и брелоком-передатчиком (со встроенной платой радиоприемника).
- 3 ON - Режим «только открыть» с брелоком-передатчиком (со встроенной платой радиоприемника).
- 4 ON - Присутствие оператора - Ворота двигаются при постоянном нажатии на кнопку (кнопку, подключенную к контакту 2-3P, чтобы открыть ворота, кнопку, подключенную к контакту 2-7, чтобы их закрыть).
- 5 ON - Предварительное включение сигнальной лампы в режиме открывания и закрывания ворот - После команды открыть или закрыть ворота сигнальная лампа, подключенная к W-E1, мигает в течение 5 секунд до начала движения створки.
- 6 ON - Обнаружение препятствия - При остановленном приводе (ворота закрыты, открыты или остановлены с помощью команды полной остановки) препятствует движению створки, если устройства безопасности (например, фотоэлементы) обнаруживают на ее пути препятствие.
- 7 OFF - Повторное открывание в режиме закрывания - Если фотоэлементы обнаруживают препятствие во время закрывания ворот, происходит смена направления движения створок до полного открывания; подключите устройство безопасности к клеммам [2-C1]; если функция не используется, установите переключатель в положение ON.
- 8 OFF - Частичная остановка - Остановка ворот при обнаружении препятствия устройством безопасности; после устранения или исчезновения препятствия ворота остаются неподвижны или, если установлена функция автоматического закрывания, закрываются. Подключите устройство безопасности к клемме [2-C3]; если она не используется, установите микропереключатель в положение ON.
- 9 OFF - Полный стоп - Данная функция позволяет остановить ворота с последующим исключением цикла автоматического закрывания; для возобновления движения ворот необходимо нажать на соответствующую кнопку брелока-передатчика или кодонаборной клавиатуры. Подключите устройство безопасности к контактам [1-2]. Если контакт не используется, установите микропереключатель в положение ON.
- 10 OFF - Замедление по завершении хода активировано.

DIP-ПЕРЕКЛЮЧАТЕЛЬ B

- 1 ON - Только закрыть - устройство управления подключено к контакту 2-7.
- 1 OFF - Открыть-закреть - устройство управления подключено к контакту 2-7 (смотрите dip-переключатель 2 A).
- 2 ON - Только открыть - устройство управления подключено к контакту 2-3P.
- 2 OFF - Частичное открывание - устройство управления подключено к контакту 2-3P. Если функция автоматического закрывания отключена, но вы хотите установить ее после частичного открывания (в течение 8 с), поверните триммер регулировки автоматического закрывания (ACT.) в положение "+".
- 3 ON - Оптический считыватель отключен; чтобы запрограммировать замедление, необходимо включить оптический считыватель.
- 4 OFF - Не используется, должен быть выключен.

ПРИМЕЧАНИЕ: выбор функций должен осуществляться при остановленном в закрытом положении ворот приводе.

6.5 Регулировки



Регулировка ACT. =Время автоматического закрывания. Регулирует время ожидания ворот в открытом положении; по истечении этого времени ворота автоматически закрываются. Время ожидания может составлять от 1 до 120 секунд.

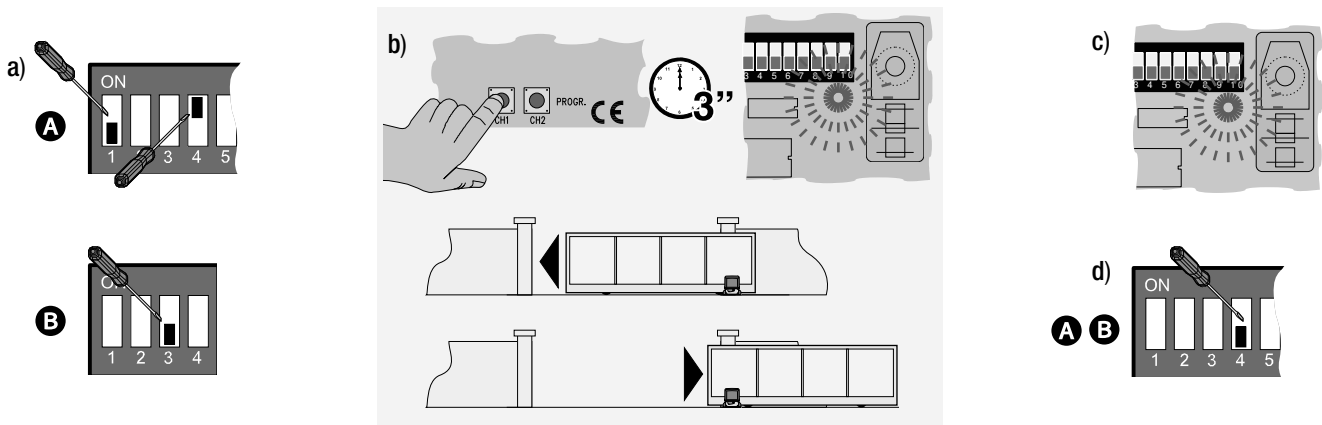
Регулировка PAR.OP. = Частичное открывание. Регулирует время открывания ворот. При нажатии на кнопку частичного открывания, подключенную к контакту 2-3P, ворота будут открываться в течение заданного времени: от 0 до 16 секунд.

6.6 Программирование замедлений

В целях соответствия требованиям европейских стандартов EN 12445 и EN 12453 в отношении максимального толкающего усилия створки, привод VX-74/78 предусматривает возможность замедления хода ворот за 50 см до конечных выключателей открывания и закрывания. Для этого достаточно во время монтажа запрограммировать ход ворот так, как описано ниже.



- Перед тем как приступить к программированию системы, установите все микропереключатели в положение OFF (dip-переключатель **A**).
- Установите микропереключатели 4, 7, 8 и 9 в положение ON (dip-переключатель **A**) и микропереключатель 3 в положение OFF (dip-переключатель **B**), оптический считыватель должен быть включен;
 - Нажмите на кнопку CH1 и удерживайте ее в этом положении до тех пор, пока красный светодиодный индикатор не начнет мигать (после порядка 3 секунд). Затем ворота выполнят полный рабочий цикл закрывания и открывания.
 - когда светодиодный индикатор начинает гореть ровным светом, процедура программирования хода ворот считается завершенной;
 - верните микропереключатели в исходное положение, определяемое выбором функций (смотрите параграф 6.4, стр. 14).



Скорость **замедления** может быть изменена простым нажатием на кнопку **CH1** (для снижения) или **CH2** (для повышения) во время замедленного движения ворот.

ПРИМЕЧАНИЕ: При первом включении платы светодиодный индикатор PROG начинает быстро мигать, указывая тем самым на то, что плата еще не настроена; по завершении процедуры программирования светодиодный индикатор останется выключенным.

Чтобы отключить функцию замедления, установите микропереключатель 10 в положение ON.

При аварийном отключении электропитания во время движения ворот и при включенной функции замедления, по возобновлении нормального электроснабжения автоматика всегда выполняет полный цикл открывания с замедлением в целях безопасности.

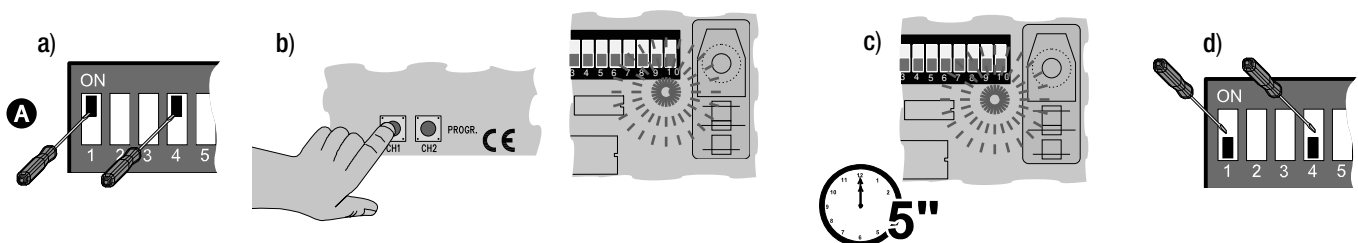
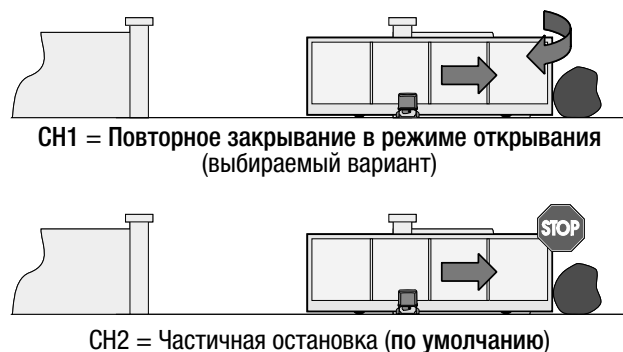
6.7 Изменение частичной остановки при повторном закрывании в режиме открывания

Привод VX-74/78 позволяет установить функцию "частичная остановка" устройства, подключенного к контакту 2-С3, или "закрывание в режиме открывания".

Для активирования функции выполните следующее:

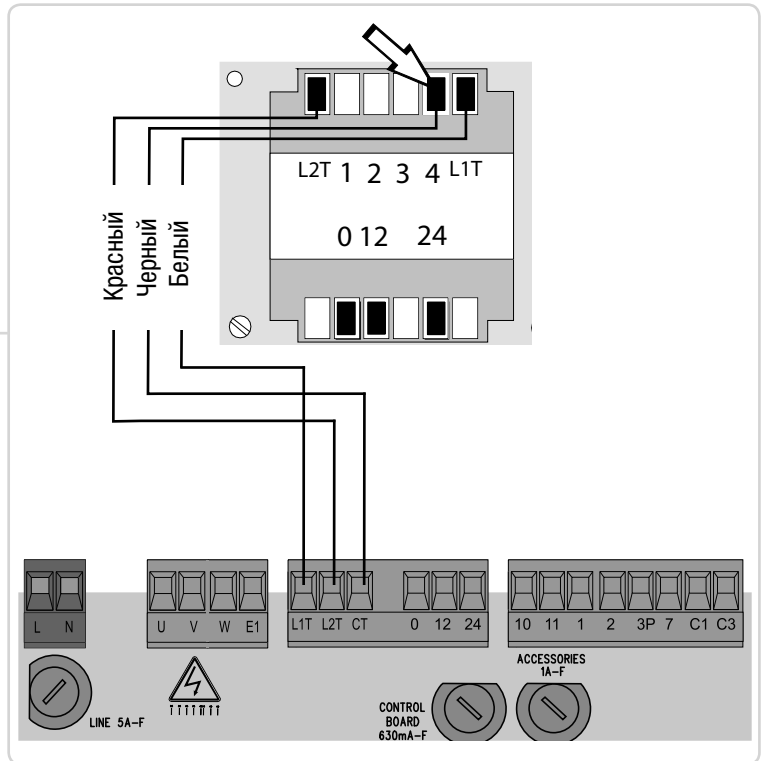
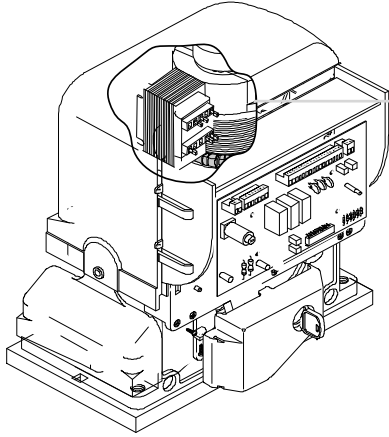
- Установите микропереключатели 1 и 4 в положение ON;
- нажмите на кнопку CH1: красный светодиодный индикатор начинает мигать;
- когда светодиодный индикатор загорится ровным светом (спустя порядка 5 секунд), процедура будет завершена;
- установите микропереключатели в исходное положение, определяемое выбором функций (смотрите параграф 6.4, стр. 14).

Важное примечание: чтобы вернуть исходные установки, нужно выполнить ту же процедуру, нажав на кнопку CH2.



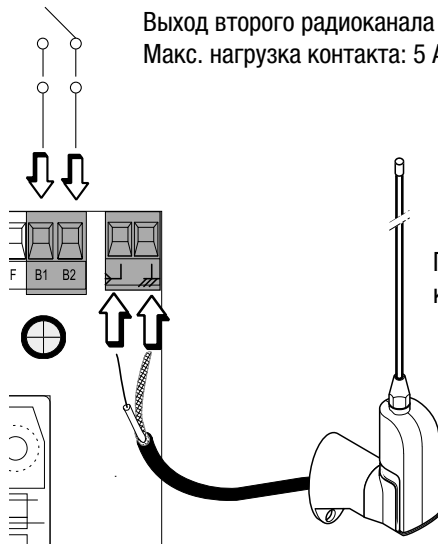
6.8 Регулировка усилия привода

Чтобы изменить усилие привода, установите клемму с черным проводом (подключенным к клемме СТ) в одно из 4 положений: мин. 1 ÷ макс. 4.



7. Активация радиуправления

Антенна



Выход второго радиоканала радиоприемника (нормально-разомкнутый контакт).
Макс. нагрузка контакта: 5 А, =24 В

Подключите антенный кабель RG58 к соответствующим клеммам.

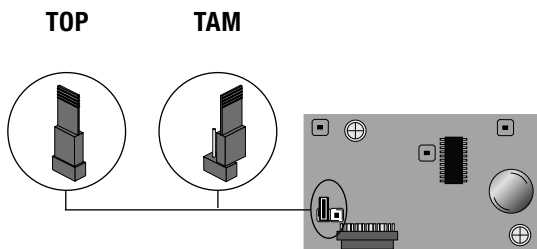
Плата радиоприемника

ОТКЛЮЧИТЕ ЭЛЕКТРОПИТАНИЕ (или вытащите аккумуляторы, если они используются) и только после этого вставьте плату радиоприемника в электронную плату.
Важное примечание: основная электронная плата распознает плату радиоприемника только после подачи электропитания.



Только для плат радиоприемника команд управления AF43S / AF43SM:

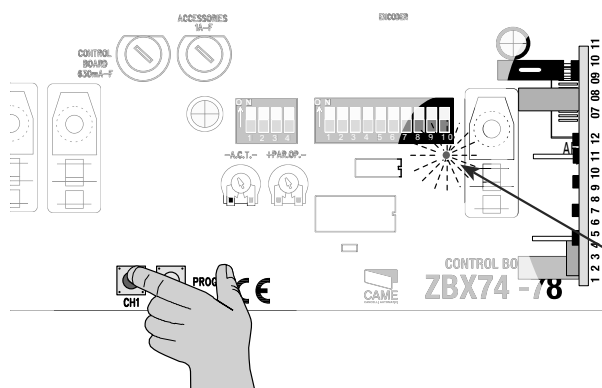
- установите переключку так, как показано на рисунке, учитывая серию используемых брелоков-передатчиков.



Частота МГц	Плата радиоприемника	Серия брелоков-передатчиков
FM 26.995	AF130	TFM
FM 30.900	AF150	TFM
AM 26.995	AF26	TOP
AM 30.900	AF30	TOP
AM 433.92	AF43S / AF43SM	TAM / TOP
AM 433.92	AF43TW	TWIN (KeyBlock)
AM 433.92	AF43SR	ATOMO
AM 40.685	AF40	TOUCH
AM 863.35	AF868	TOP

Запоминание

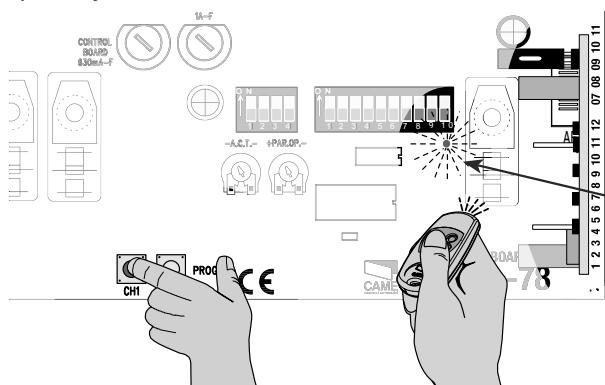
- Нажмите и удерживайте в данном положении кнопку **CH1** на электронной плате. Светодиодный индикатор мигает.



CH1 = Канал для управления одной из функций платы привода (режим «только открыть» / «открыть-закреть-изменить направление» или «открыть-стоп-закреть-стоп», в зависимости от установленного с помощью переключателей 2 и 3 режима работы).

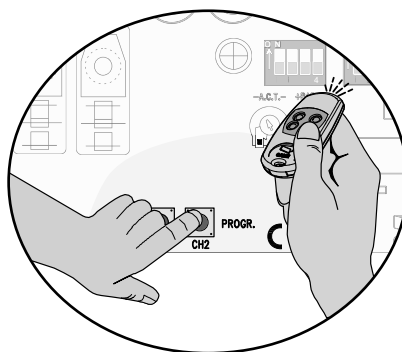
Светодиодный индикатор мигает

- Нажмите на кнопку программируемого передатчика. Если индикатор загорится ровным светом, программирование прошло успешно.



Светодиодный индикатор горит ровным светом

- Повторите ту же процедуру с кнопкой **CH2**, закрепляя за ней другую кнопку передатчика.

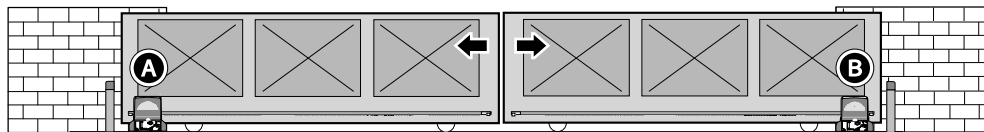


CH2 = Канал для управления работой дополнительного устройства или двух синхронизированных приводов, с подключением к В1-В2.

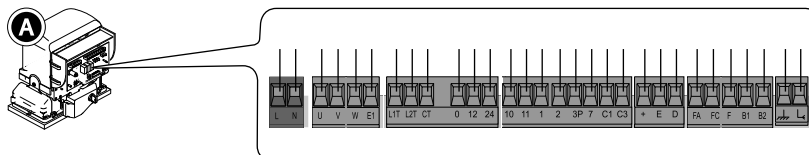
8 Подключение двух приводов для синхронной работы

При подключении двух приводов для синхронной работы можно отдавать только команду "Открыть ворота" (с помощью кнопки управления и/или брелока-передатчика): ворота будут закрываться автоматически.

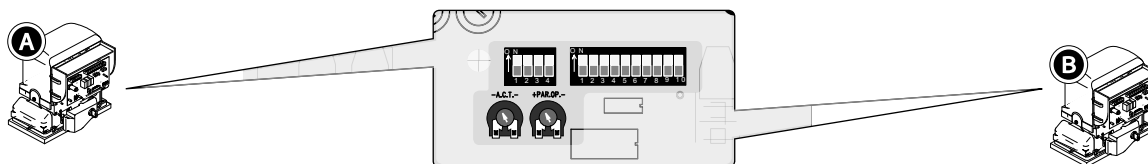
- Скоординируйте направление движения приводов **A** и **B**, изменив направление вращения привода **B** (поменяйте местами провода на контактах FA-FC и U-V).



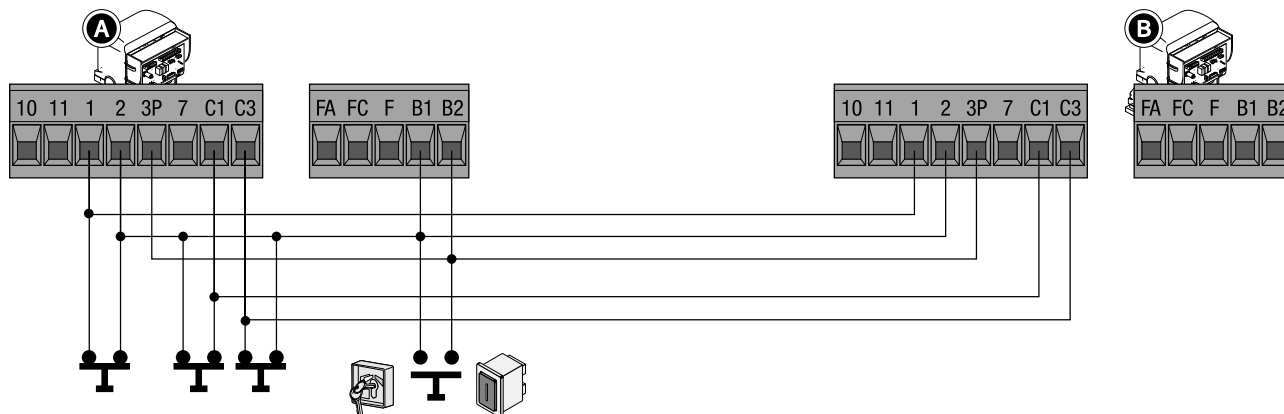
- Выполните электрические подключения только на плате управления привода **A**.



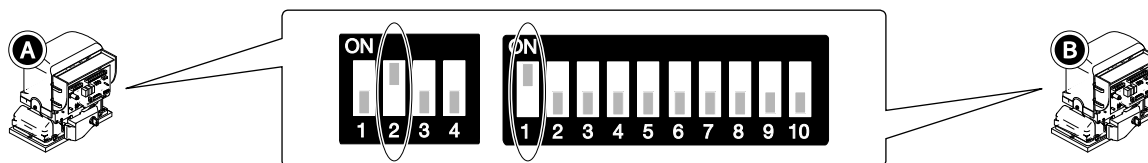
- Установите одинаковые регулировки и функции на платах управления обоих приводов.



- Подключите платы друг к другу так, как показано на рисунке.

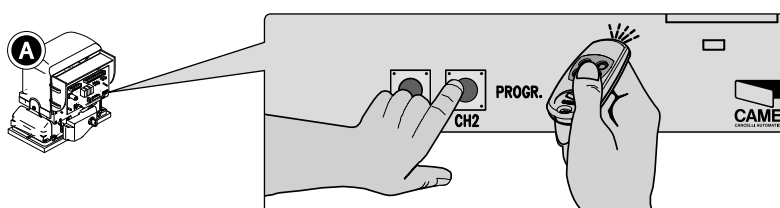


- Установите DIP-переключатели 2 и 1 в положение ON на обеих платах.



- Вставьте плату AF только в разъем платы привода **A**.

Кнопку брелока-передатчика, предназначенную для открывания, необходимо сохранить в канале CH2 привода **A**.



10. Техническое обслуживание

10.1 Периодическое техническое обслуживание

Пользователем должны периодически выполняться **следующие работы**: чистка фотоэлементов, контроль за правильной работой устройств безопасности и за отсутствием препятствий для работы автоматики.

Кроме того, рекомендуется периодически контролировать состояние смазки и проверять оборудование на наличие возможного ослабления креплений.

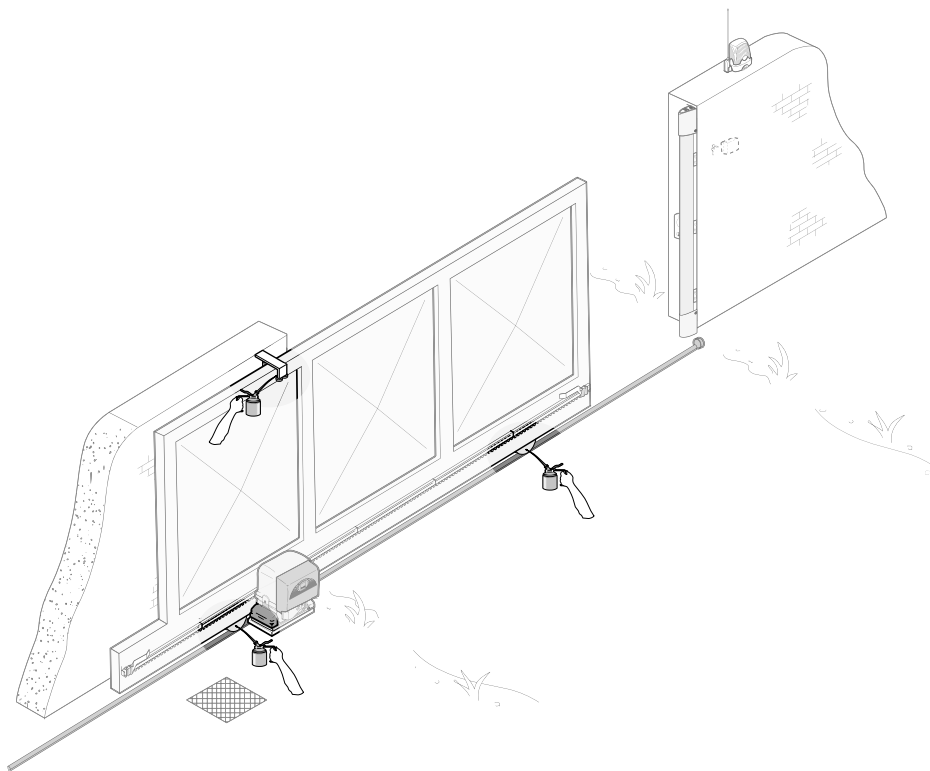
- Чтобы проверить эффективность работы устройств безопасности, необходимо провести предметом перед фотоэлементами во время закрывания ворот. Если створки меняют направление движения, то фотоэлементы исправны. Это единственная работа по техническому обслуживанию оборудования, выполняемая при включенном питании ворот.

- Перед выполнением работ по техническому обслуживанию отключите питание во избежание возникновения опасных ситуаций, вызванных произвольным движением ворот.

- Для чистки фотоэлементов используйте слегка увлажненную водой мягкую тряпку. Запрещается использовать растворяющие или другие химические вещества, так как они могут вывести оборудование из строя.

- Смазывайте шарнирные соединения густой смазкой каждый раз, когда появляются аномальные вибрации или скрип, так, как показано на рисунке.

- Проверьте, чтобы в зоне действия фотоэлементов не было растительности и препятствий для движения ворот.




10.2 Устранение неисправностей

НЕПОЛАДКИ	ВОЗМОЖНЫЕ ПРИЧИНЫ НЕПОЛАДКИ	ПРОВЕРКА И УСТРАНЕНИЕ НЕИСПРАВНОСТЕЙ
Створка ворот не двигается.	<ul style="list-style-type: none">• Нет напряжения питания.• Разблокирован привод.• Разрядились батарейки брелока-передатчика.• Сломан брелок-передатчик.• Кнопка "Стоп" заедает или неисправна.• Кнопка открывания/закрывания ворот или селектор ключа заедает.• Срабатывание фотоэлементов приводит к частичной остановке ворот.	<ul style="list-style-type: none">• Проверьте наличие электропитания.• Заблокируйте привод• Замените батарейки.• Обратитесь в сервисную службу.• Обратитесь в сервисную службу.• Обратитесь в сервисную службу. <ul style="list-style-type: none">• Обратитесь в сервисную службу.
Ворота только открываются	<ul style="list-style-type: none">• Срабатывают фотоэлементы.• Срабатывает чувствительный профиль.	<ul style="list-style-type: none">• Проверьте чистоту и исправность фотоэлементов.• Обратитесь в сервисную службу.
Ворота только закрываются.	<ul style="list-style-type: none">• Срабатывает чувствительный профиль.	<ul style="list-style-type: none">• Обратитесь в сервисную службу.
Не работает сигнальная лампа.	<ul style="list-style-type: none">• Лампа перегорела.	<ul style="list-style-type: none">• Обратитесь в сервисную службу.

Дата	Заметки	Подпись

10.3 Внеплановое техническое обслуживание

 Эта таблица необходима для записи внеплановых работ по обслуживанию и ремонту оборудования, выполненных специализированными предприятиями.

Важное примечание: ремонт оборудования должен осуществляться профессиональными и квалифицированными специалистами.

Журнал внепланового технического обслуживания и ремонта

Печать	Компания
	Дата проведения работ
	Подпись техника
	Подпись заказчика
Выполненные работы _____	


Печать	Компания
	Дата проведения работ
	Подпись техника
	Подпись заказчика
Выполненные работы _____	

Печать	Компания
	Дата проведения работ
	Подпись техника
	Подпись заказчика
Выполненные работы _____	

Печать	Компания
	Дата проведения работ
	Подпись техника
	Подпись заказчика
Выполненные работы _____ _____ _____	

Печать	Компания
	Дата проведения работ
	Подпись техника
	Подпись заказчика
Выполненные работы _____ _____ _____	

11. Утилизация отходов

 В качестве гарантии защиты и охраны окружающей среды компания CAME S.p.A внедряет на территории своих учреждений систему управления окружающей средой, сертифицированную и полностью соответствующую международному стандарту UNI EN ISO 14001.

Мы убедительно просим вас продолжить начатую работу по защите окружающей среды, лежащую в основе оперативных и рыночных стратегий компании, следуя этим простым инструкциям по утилизации использованных материалов:

УТИЛИЗАЦИЯ УПАКОВКИ

Элементы упаковки (картон, пластмасса и т.д.) ассимилируются как твердые отходы и могут быть утилизированы без каких-либо проблем посредством дифференцированного сбора и последующей переработки.

Прежде чем приступить к работе, всегда целесообразно проверить особые нормативы, действующие на территории установки изделия.

НЕ ЗАГРЯЗНЯЙТЕ ОКРУЖАЮЩУЮ СРЕДУ!

УТИЛИЗАЦИЯ ИЗДЕЛИЯ

Наши изделия изготовлены из разных материалов. Большая их часть (алюминий, пластик, сталь, электрические кабели) ассимилируется как городские твердые отходы. Они могут быть переработаны в авторизованных центрах после сбора и дифференцированной утилизации.

Другие компоненты (электронные платы, элементы питания и т.д.), напротив, могут содержать загрязняющие вещества. Поэтому их необходимо извлечь и передать авторизованным фирмам, специализирующимся на их утилизации.

Прежде чем приступить к работе, всегда целесообразно проверить особые нормативы, действующие на территории утилизации изделия.

НЕ ЗАГРЯЗНЯЙТЕ ОКРУЖАЮЩУЮ СРЕДУ!

12. ДЕКЛАРАЦИЯ О СООТВЕТСТВИИ

Декларация **CE** — CAME S.p.A. заявляет, что данное изделие соответствует основным требованиям и положениям, установленным Директивами 2006/42/CE и 2004/108/CE.

По требованию заказчика может быть предоставлена копия декларации, соответствующая оригиналу.

Русский – Код руководства: **FA00127-RU** – вер. **1** – 05/2015 – © Came S.p.A.
Все данные, содержащиеся в этой инструкции, могут быть изменены в любое время и без предварительного уведомления.

CAME
safety & comfort



Came S.p.A.

Via Martiri Della Libertà, 15

31030 **Dosson di Casier**
Treviso - Italy

☎ (+39) 0422 4940

✉ (+39) 0422 4941

Via Cornia, 1/b - 1/c

33079 **Sesto al Reghena**
Pordenone - Italy

☎ (+39) 0434 698111

✉ (+39) 0434 698434

www.came.com