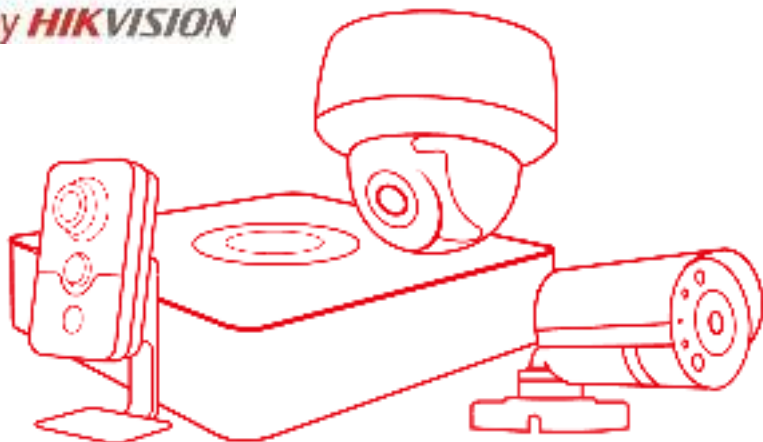


**HiWatch**  
by **HIKVISION**



## Паспорт изделия

**DS-T213**

Купольная HD-TVI видеокамера с EXIR-  
подсветкой до 20м

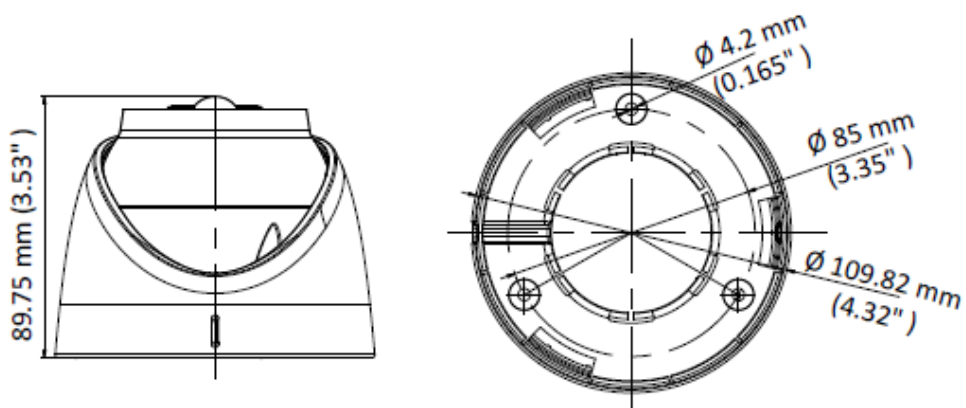
# DS-T213



## Ключевые особенности:

- Разрешение 2Мп
- EXIR-подсветка до 20м
- IP67
- HD-TVI видеовыход
- PIR-датчик

## Размеры



\*Изображения и спецификации могут быть изменены без дополнительного уведомления.

\*За подробной информацией обращайтесь к вашему персональному менеджеру

## Спецификации

DS-T213	
<b>Камера</b>	
Матрица	1/2.7" Progressive Scan CMOS
Количество эффективных пикселей	1920x1080
Чувствительность	0.005 лк @ (F1.2, AGC вкл), 0 лк с вкл ИК
Скорость электронного затвора	1/25с ~ 1/50,000с
Объектив	2.8мм (3.6мм опционально)
Крепление объектива	M12
Угол обзора объектива	103.5° (2.8 мм), 82.6° (3.6 мм)
Регулировка угла установки	Поворот: 0° - 360°; наклон: 0° - 75°; вращение: 0° - 360°
Синхронизация	Внутренняя
Разрешение	1080@25к/с
Режим «День/ночь»	Механический ИК-фильтр с автопереключением
Отношение "сигнал-шум"	>62дБ
Видеовыход	1 HD-TVI выход, BNC
<b>OSD меню</b>	
Автоэкспозиция	ДА
AGC	Поддерживается
Переключение "день/ночь"	Цвет/ЧБ/Авто
Баланс белого	ATW/MWB
Маскирование	ДА
Обнаружение движения	ДА
WDR	ДА
BLC	ДА
Язык	Английский/китайский
Особенности	3D DNR, PIR, MD, зеркалирование, Smart ИК
<b>Основное</b>	
Питание	DC12В±25%
Потребляемая мощность	4.5Вт макс.
Рабочие условия	-40°C — 60°C, влажность 90% или меньше (без конденсата)
PIR-датчик	Дальность до 11м, угол 110°
Защита	IP67
Дальность действия ИК-подсветки	До 20м, Smart ИК

Материал корпуса	Пластик/ металл
Размеры	Ø 109.8 мм × 89.75 мм
Вес	310 гр.

## Правила эксплуатации

1. Устройство должно эксплуатироваться в условиях, обеспечивающих возможность работы системы охлаждения. Во избежание перегрева и выхода прибора из строя не допускается размещение рядом с источниками теплового излучения, использование в замкнутых пространствах (ящик, глухой шкаф и т.п.). Рабочий диапазон температур от -40 до +60 (°C)
2. Все подключения должны осуществляться при отключенном электропитании.
3. Запрещена подача на входы устройства сигналов, не предусмотренных назначением этих входов – это может привести к выходу устройства из строя.
4. Не допускается воздействие на устройство температуры свыше +60(°C), источников электромагнитных излучений, активных химических соединений, электрического тока, а также дыма, пара и других факторов, способствующих порче устройства. Не допускается воздействие прямых солнечных лучей непосредственно на матрицу видеокамеры.
5. Конфигурирование устройства лицом, не имеющим соответствующей компетенции, может привести к некорректной работе, сбоям в работе, а также к выходу устройства из строя.
6. Не допускаются падения и сильная тряска устройства.
7. Рекомендуется использование источника бесперебойного питания, во избежание воздействия скачков напряжения или нештатного отключения устройства.

**Для получения информации об установке и включении устройства, пожалуйста, обратитесь к Краткому руководству пользователя этого устройства.**