

FALCON EYE



Скоростная поворотная видеокамера

AHD-серия

Руководство пользователя

Меры безопасности:

Технические навыки, необходимые для монтажа и технического обслуживания:

- 1) квалификационные сертификаты по владению навыками установки оборудования видеонаблюдения
- 2) сертификат на проведение высотных работ
- 3) базовые знания и навыки для работы с электронными схемами
- 4) Чтение и понимание технических схем и спецификаций

Меры предосторожности:

1. Соблюдайте осторожность при транспортировке

Во время транспортировки или хранения не допускайте контакта камеры с тяжелыми предметами, сильной тряски или попадания жидкости.

Камера транспортируется в разобранном виде. В случае возврата все детали камеры должны быть упакованы отдельно или не будут приняты.

2. В случае неисправности камеры

Если камера не работает или дымит, пожалуйста, отключите питание и свяжитесь с вашим поставщиком для консультации.

3. Не разбирайте и не ремонтируйте камеру самостоятельно

Не разбирайте купольную камеру, это может быть опасно. При необходимости ремонта свяжитесь с поставщиком.

4. Не допускайте попадания в камеру посторонних предметов

Пожалуйста, не допускайте контакта камеры с воспламеняющимися веществами. В случае попадания воды в камеру, пожалуйста, отключите питание и свяжитесь поставщиком.

5. Соблюдайте осторожность

Не допускайте повреждений и ударов камеры.

6. Место установки должно находиться вдали от сильных электро-магнитных полей

Радиопередатчик, трансформатор или высоковольтные линии будут влиять на работу камеры.

7. Избегайте попадания влаги и запыления

Для защиты камеры просьба устанавливать её вдали от дыма и источников пара

8. Избегайте высоких температур

Камера должна быть установлена вдали от сильно нагреваемых объектов, таких как прожекторная лампа.

Оглавление

1.	Обзор продукта.....	4
1.1	Описание продукта	4
1.2	Технические характеристики	5
1.3	Описание основных функций	6
2.	Инструкции по установке.....	7
2.1	Основные требования	7
2.2	Место монтажа камеры.....	7
2.3	Напряжение питания и длина линии питания	7
2.4	Скорость передачи данных RS-485.....	7
2.5	Требования к видеокабелю	8
2.6	Схема электрических соединений	8
3.	Основные функции	8
3.1	Самопроверка	8
3.2	Управление поворотом камеры	8
3.3	Установка пресетов	8
3.4	Выбор пресета	9
4.	Работа с меню.....	9
o	Функции кнопок пульта управления	10
a.	Главное меню.....	10
b.	Информация о камере (SPEED DOME INFORMATION)	11
d.	Настройки камеры (Camera Setting).....	11
e.	Настройки PTZ (PTZ Setting)	11
f.	Настройки автоматических функций (Autorun setup)	12
o	Настройка пресетов (Preset Setup)	12
o	Настройки тура (Tour Setup).....	13
o	Настройка шаблона (Pattern Setup)	13
o	Настройка горизонтального сканирования (LR scan setup)	13
g.	Информация на дисплее (Display information).....	14
h.	Настройка ИК подсветки (Infrared setting)	15
i.	Сброс (Reset).....	15
	Приложение I Установка DIP переключателей.....	16
	Приложение II Защита от перенапряжений, грозозащита.....	17
	Приложение III Интерфейс RS-485	17
	Приложение IV Проблемы и способы их устранения	19

1. Обзор продукта

1.1 Описание продукта

Высокоскоростная поворотная видеокамера представляет линейку камер серии AHD с прогрессивной системой сканирования и вариофокальным объективом с 36-кратным оптическим увеличением, позволяет достичь максимальной степени детализации при непрерывном наблюдении за обширной территорией. Основа камеры – CMOS сенсор SONY высокого разрешения, обеспечивающий качественное изображение в любое время суток. Камера имеет высокоточный поворотный механизм с отличной плавностью хода. Камера способна выполнять панорамирование/наклон с поддержкой функции AutoFlip (автоповорот). Блок из 8 встроенных мощных ИК-диодов позволяет получить изображение в условиях недостаточной освещённости. Механический ИК-фильтр корректирует цветопередачу в режиме дневной съёмки и отключается при переходе в ночной режим.

Возможность задания группы пресетов (TOUR) для автоматического охранного слежения между ними. Позволяет оператору назначить режим автоматического сканирования между пресетами группы, для каждого из которых можно задать время и скорость перехода к данному пресету.

В сложных системах видеонаблюдения, когда траектория сканирования представляется запутанной, например, на крупных парковочных комплексах возможно задать траекторию сканирования при помощи устройства управления и сохранить её в памяти камеры для циклического повторения – режим сканирования по шаблону. Можно задать до 4-х шаблонов сканирования, помимо этого предусмотрен режим сканирования между двумя точками и режим сканирования на 360 градусов.

1.2 Технические характеристики

Питание	12V ±20%
Рабочая температура	-40 °C~+60 °C
Допустимая влажность	≤95% без конденсации
Потребление	≤25W
Язык меню	Английский
Защита паролем	Поддерживается
Информация о положении камеры на экране	Поддерживается
Передача данных	Протокол передачи RS-485, коаксиальный контрольный кабель
Протокол передачи данных	Автоопределение (Pelco-P/D protocol)
Скорость передачи данных	2400bps/4800bps/9600bps/19200bps
Адрес камеры	Адрес :001~255
Скорость вращения по горизонтали	По горизонтали: 0.05°~40°/s , По вертикали : 0.05°~30°/s
Диапазон вращения	Горизонтальный : 0~360° Вертикальный: 0~90°
Автопереворот	Горизонтальный :180° Вертикальный : 90°
Пропорциональное изменение скорости	поддерживается
Интенсивность ИК-подсветки	Авто/Вкл./близко/далеко/Выкл.
ИК-подсветка	Регулировка интенсивности подсветки
Тест ИК-подсветки	1~15 сек.
Уровень включения ИК-подсветки	1~20 уровней
Выходная мощность ИК	2 уровня
Действие при включении	Восстановление / горизонтальное сканирование/сканирование на 360° / тур / сканирование по шаблону/ пресет/ нет действия
Угол горизонтального сканирования	0°~90° настраивается
Скорость горизонтального сканирования	Уровень 01~15
Туровые группы	4 группы (16 настраиваемых пресетов, регулировка времени задержки)
Пресеты	Поддерживается 255 пресетов
Режим ожидания	Пресет/горизонтальное сканирование /сканирование 360° /тур /сканирование по шаблону/ нет действия
Время ожидания	001~255 сек.
Сканирование по шаблону	8 групп (1000 движений для каждой группы, максимальная продолжительность 8 минут)
Компенсация встречной засветки	Поддерживается
Цифровое увеличение	Поддерживается
Режим усиления	Авто/ Ручной /AGC
Цифровое шумоподавление	Поддерживается
WDR	Поддерживается
Сброс настроек	Заводские настройки/сброс пресетов /сброс настроек камеры /перезагрузка системы
Установка нулевой точки	Ручная /авто
Степень защиты	Уличная : IP66, защита от высокотоков напряжения 6KV, грозозащита, вандалозащищенность

1.3 Описание основных функций

Настройки подключения могут быть изменены в меню камеры, установка адреса камеры вручную не требуется. Отсутствие ручных установок позволяет избежать демонтажа камеры.

Настройка частных зон

Данная настройка позволяет применять чёрное затемнение для предотвращения просмотра частных областей.

Фокусировка

В процессе фокусировки камера выбирает одну цель для фокусировки. Это действие обеспечивает чёткое изображение. В некоторых случаях требуется ручная настройка фокуса камеры:

- 1). Цель находится не в центре изображения
- 2). Две цели, расположенные далеко друг от друга или объектива камеры отображаются нечётко.
- 3). Ярко освещённые цели, например неоновая или прожекторная лампа.
- 4). Цель, расположенная за стеклом покрытым пылью или каплями воды.
- 5). Цель слишком быстро движется.
- 6). Большая цель, например, стена.
- 7). Цель тёмная или размытая.

Компенсация встречной засветки

Если камера устанавливается в сильно освещённом месте, она будет автоматически фокусироваться на тёмной цели и осуществлять компенсацию встречной засветки за счёт чего повышается качество изображения.

Функция пропорционального изменения скорости движения камеры

Скорость вертикального и горизонтального поворота камеры может пропорционально меняться в зависимости от фокусного расстояния.

Энергонезависимая память

При отключении питания, данные сохраняются. При включения питания PTZ-камеры, она начинает действовать в соответствии с ранее установленными настройками. (Тур, горизонтальное сканирование, шаблонное сканирование и пресеты).

Пресеты

Сохранение положения камеры и фокусного расстояния. При вызове данного пресета камера примет сохранённое положение.

Тур

Камера может поочередно вызывать сохранённые пресеты.

Сканирование по шаблону

Камера может сохранить шаблон действий оператора по управлению камерой. При запуске шаблона камера повторит действия оператора.

Горизонтальное сканирование

Если вы установите левую точку и правую точки сканирования, камера будет сканировать между этими двумя точками на заданной скорости. Если левая точка и правая точки совпадают, то будет запущено 360° горизонтальное вращение.

Режим ожидания

При отсутствии команд длительное время, камера переходит к заданным команд (пресеты, горизонтальное сканирование, шаблонное сканирование и др.)

Автоматический переворот

При использовании ручного управления, если цель за пределами верхней точки диапазона, купольная

камера будет запущена горизонтальное вращение на 180° и затем продолжит отслеживание цели.

2. Инструкции по установке

2.1 Основные требования

Все работы, связанные с электричеством, должны производиться в соответствии с электротехническими правилами и нормами безопасности. Проверьте наличие всех деталей по соответствующему списку. Убедитесь в том, что все необходимые для детали присутствуют. В случае несовпадения обратитесь к поставщику.

2.2 Место монтажа камеры

Убедитесь в наличии достаточного места для монтажа камеры и остального необходимого оборудования. Убедитесь в том, что место монтажа – потолок, стена или кронштейн – выдержит вес камеры.

2.3 Напряжение питания и длина линии питания

Напряжение зависит от дальности передачи. Чем дальше расстояние, тем больше потеря напряжения. Чтобы избежать проблем с перебоем напряжения, ознакомьтесь с приведенной ниже таблицей с требованиями по сечению кабеля

Диаметр кабеля электропитания	0.5мм ² (калибр 20)	1.0 мм ² (калибр 18)	1.5 мм ² (калибр 16)	2.5 мм ² (калибр 14)
Расстояние	11м	18 м	29 м	46 м

Пример: если расстояние между купольной камерой и источником питания 35 метров, необходим медный кабель с диаметром 2,5 мм², в противном случае могут возникнуть перебои с питанием.

2.4 Скорость передачи данных RS-485

При использовании линии на витой паре 0,56мм (24AWG) расстояние передачи по шине зависит от битовой скорости (см. таблицу)

Битовая скорость	Максимальная дистанция передачи
2400бит/с	1800м
4800 бит/с	1200м
9600 бит/с	800м

Максимальная дистанция сокращается в следующих случаях: при использовании кабеля связи меньшего сечения, при увеличении числа подключенных к шине устройств.

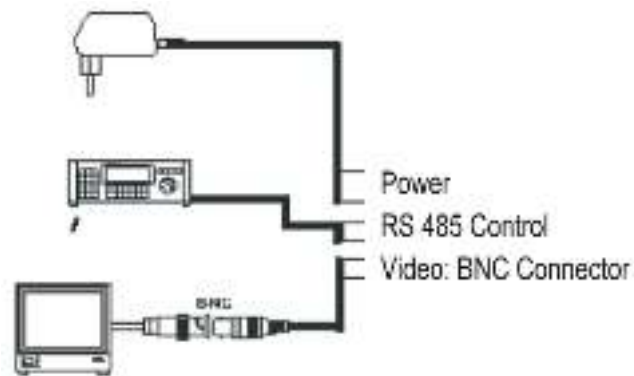
2.5 Требования к видеокабелю

Потеря видеосигнала может происходить из-за превышения длины кабеля. В таблице приведена зависимость расстояния передачи видео от типа кабеля.

Тип кабеля	Дальность передачи	Тип кабеля	Дальность передачи
75-2	150m	75-5	370m
75-3	200m	75-7	500m
75-4	270m	75-9	680m

2.6 Схема электрических соединений

Перед установкой отключите питание камеры и внимательно изучите руководство пользователя.



3. Основные функции

3.1 Самопроверка

При включении питания камера будет двигаться в горизонтальном и вертикальном направлениях, максимально увеличивая и уменьшая фокусное расстояние объектива.

3.2 Управление поворотом камеры

Управляйте камерой наклоня джойстик вниз, вверх и другие направления, задавая движение камере. При наклоне джойстика вправо, камера будет двигаться вправо.

3.3 Установка пресетов

Для настройки пресетов, выполните следующие действия:

Используйте джойстик для настройки положения камеры и фокусного расстояния.

Введите номер пресета+ **PRESET**, сохраните параметры пресета.

3.4 Выбор пресета

Введите номер пресета+CALL, камера вернется к позиции с соответствующими параметрами масштабирования, фокусировки и диафрагмы.

Таблица операций:

Команда	Функция
93+CALL	Заводские настройки
94+CALL	Открыть/ закрыть внутреннее меню (применяется только для камер с внутренним меню)
95+CALL	Вход в главное меню
97+CALL	Удалить все предустановки
98+CALL	Переключение режима ИК подсветки
61~64+CALL	Запуск тура 1~4
71~78+CALL	Запуск сканирования по шаблону 1~8
81~87+CALL	Запуск горизонтального сканирования 1~8
99+CALL(88+CALL)	Запуск сканирования на 360°

4. Работа с меню

После подключения питания, купольная PTZ-камера переходит к самопроверке. На дисплее появляется следующая информация:

DOME ID	001
COMM	2400
PROTOCOL	PELCOB
DOME MODEL	AHD2118X
VERSION	900HM. 0. 11
INIT...	

Ниже приведены параметры самопроверки камеры:

Dome ID (отображение адреса купольной камеры)

Communication (скорость передачи данных)

Protocol (отображение протокола купольной камеры)

Dome Model (отображение марки и модели камеры)

Version (версия прошивки камеры)

и другие.

Ниже вы можете ознакомиться с настройками камеры.

○ **Функции кнопок пульта управления**

Управление диафрагмой:

Нажмите клавишу **[OPEN]** для раскрытия диафрагмы. В меню камеры подтверждение настройки камеры и перехода к следующему пункту.

Нажмите клавишу **[CLOSE]** для прикрытия диафрагмы. В меню камеры отмена и возврат к предыдущему пункту меню.

Управление фокусировкой:

Нажмите клавишу **[FAR]** для фокусировки на дальнем объекте. В меню камеры эта клавиша позволяет изменить пункт меню и перейти к следующему пункту.

Нажмите клавишу **[NEAR]** для фокусировки на ближнем объекте. В меню камеры эта клавиша позволяет изменить пункт меню и перейти к предыдущему пункту.

Управление трансфокатором:

Удерживайте клавишу **[TELE]** для увеличения объекта в камере, отпустите для остановки увеличения. В меню камеры возврат к предыдущему пункту.

Удерживайте клавишу **[WIDE]** для уменьшения объекта в камере, отпустите для остановки уменьшения. В меню камеры возврат к предыдущему пункту.

[UP] Для движения камеры вверх переведите джойстик вверх. В меню камеры перемещение по пунктам меню вверх.

[Down] Для движения камеры вниз переведите джойстик вниз. В меню камеры перемещение по пунктам меню вниз.

[RIGHT] Поворот камеры вправо; В меню ввод следующего объекта или сохранения настройки. При настройке приватных зон- увеличение зоны .

При настройке приватных зон, увеличить длину приватной зоны.

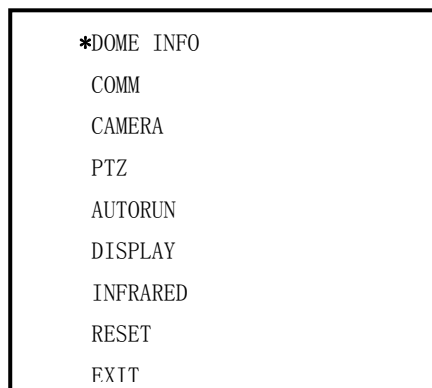
[LEFT] Поворот камеры влево; В меню возврат к предыдущему пункту или возврат к главному меню; При настройке приватных зон- уменьшение зоны .

Значение символов:

“ * ” Выбран данный пункт меню

а. Главное меню

После включения камеры, вызовите пресет 95 и войдите в Главное меню



в. Информация о камере (SPEED DOME INFORMATION)

DOME ID	001
COMM	2400
PROTOCOL	PELCOD
MODEL	AHD
VERSION	XXX
*RETURN	

DOME ID: Отображается адрес камеры.

COMM: Отображается битрейт (скорость передачи данных)

PROTOCOL: Отображается используемый протокол управления

MODEL: Модель видеомодуля

VERSION: Версия прошивки

с. Передача данных (Communication)

(COMMUNICATION)	

*SOFT ID:	001
PROTOCOL	AUTO
BAUDRATE	2400
SAVE	
EXIT	

Если DIP переключатели протокола камеры в положении Авто, вы можете изменить адрес, протокол и скорость передачи.

SOFT ID: от 001 до 255

PROTOCOL: Поддерживаются протоколы PELCO-P/D.

BAUDRATE : 2400 бит/с, 4800 бит/с, 9600 бит/с, 19200 бит/с.

SAVE: Сохраните настройки и перезагрузите систему.

Подсказка: Если вы изменяете данные PTZ-камеры, выставите на пульте или на DVR точно такие же настройки.

d. Настройки камеры (Camera Setting)

Меню настройки камеры отличается в зависимости от поставщика видеомодуля. Пожалуйста, воспользуйтесь соответствующей инструкцией.

e. Настройки PTZ (PTZ Setting)

* FLIP	ON
JOYSTICK	ALL
PROP	ON
NORTH	
ZERO	
EXIT	

FLIP: Автоповорот ВКЛ/ ВЫКЛ

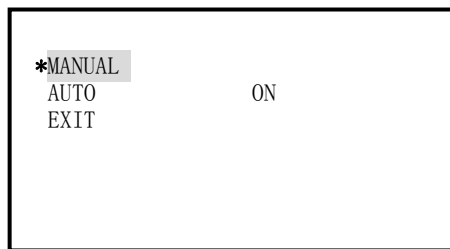
JOYSTICK: All / Focus/ IRIS./None

Режим ручной настройки диафрагмы и ручная настройка фокуса. При помощи джойстика можно изменить фокус или диафрагму.

PROP: ВКЛ/ВЫКЛ; Пропорциональное изменение скорости движения камеры в зависимости от фокусного расстояния объектива.

NORTH: при запуске этой функции в системе сохраняется текущая точка как направление на север. Кроме того эта функция отключает нулевую точку.

ZERO :

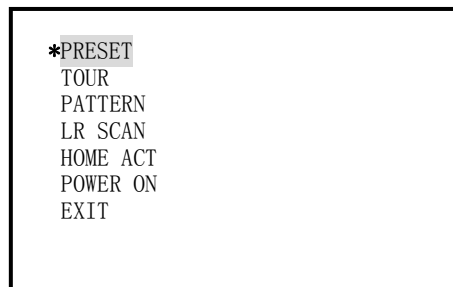


MANUAL: При активации этой функции система перепроверяет горизонтальную и вертикальную нулевую точку.

Это важная функция, предотвращающая нарушения в работе камеры при отключении электричества.

AUTO: ON/ OFF; при включении камера будет автоматически переходить Нулевую точку

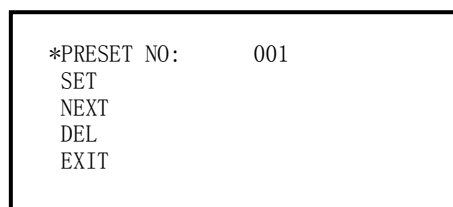
f. Настройки автоматических функций (Autorun setup)



o Настройка пресетов (Preset Setup)

Пресеты – это предустановленные положения угла поворота/наклона, степени масштабирования камеры и фокуса, сохранённые в памяти.

После того, как камера сохранит пресет, он может быть выбран при помощи P/T/Z пульта или видеорегистратора.



PRESET NO.: Номер пресета 001~255

Когда пресеты установлены, купольная камера будет работать в соответствии с ними, показывая предустановленную точку.

SET: установите и сохраните настройки пресета

NEXT: проверьте настройки следующего пресета, если они установлены, камера автоматически перейдет в этот режим. Если пресет отсутствует, появится надпись «неверный пресет...»

DEL : Удалить существующий пресет

○ Настройки тура (Tour Setup)

Данная функция может использоваться с целью автоматического охранного слежения между несколькими пресетами. Представляет собой совокупность пресетов, которые будут последовательно вызываться на заданное время и с заданной скоростью. последовательно вызываться на заданное время.

*TOUR NO:	001
SPEED:	004
RUN	
DEL	
EXIT	

TOUR NO.: Номер тура

Тур 1 состоит из комбинации пресетов 1~16, Тур 2 состоит из комбинации пресетов 17~32, Тур 3 состоит из комбинации пресетов 33~48, Тур 4 состоит из комбинации пресетов 49~60;

SPEED: Настройка скорости тура

RUN : Запуск тура по точкам.

DEL : Удаление тура.

○ Настройка шаблона (Pattern Setup)

*PATTERN NO:	001
REC	
RUN	
DEL	
EXIT	

PATTERN NO.: Номер шаблона 001 ~ 008

REC : Запись шаблона сканирования и сохранение в памяти.

RUN : Запуск сканирования по шаблону.

DEL : Удаление шаблона.

○ Настройка горизонтального сканирования (LR scan setup)

*LR SCAN NO:	001
SET LEFT	
SET RIGHT	
SPEED	004
RUN	
DEL	13
EXIT	

LR SCAN NO: Номер сканирования 001~007

SET LEFT : Установка левого лимита

SET RIGHT: Установка правого лимита

SPEED: Скорость сканирования 1~15

RUN : Запуск горизонтального сканирования

DEL: Удаление сканирования

○ **Режим ожидания (Home action)**

Если оператор не выполняет каких-либо действий, камера переходит в режиме ожидания и начинает выполнять действие, указанное пользователем.

*TIME:	030
ACTION:	NOP
EXIT	

TIME: Настройка времени бездействия 005~255 сек.

HOME ACTION: Вариант выполняемого действия: Гориз. сканирование 1-7, 360° сканирование, пресет, 1-255, тур 1-4, шаблон 1-8 или не выполнять никаких функций.

○ **Действие при включении (Power action)**

*POWER ACTION:	MEMORY
EXIT	

POWER ON ACTION: Выбор действия при включении камеры: Гориз. сканирование 1-7, 360° сканирование, пресет 1-255, тур 1-4, шаблон 1-8 или не выполнять никаких функций.

g. Информация на дисплее (Display information)

*PRESET	ON
DIRECT	ON
EXIT	

h. Настройка ИК подсветки (Infrared setting)

*CONTROL	ON
IR MODE	AUTO
TIME	03S
POWER	HIGH
IR SENS	08
AMB SENS	20
ZOOM SWITCH	06
EXIT	

CONTROL: Управление ON/ OFF. Если данная функция включена, интенсивность ИК подсветки будет зависеть от фокусного расстояния.

IR MODE: Режим ИК AUTO, ON, OFF ,FAR, NEAR Авто, Вкл., Выкл., Далеко, Близо (по умолчанию Авто)

TIME: Настройка времени включения ИК подсветки после переключения камеры в ночной режим, 01~15 сек.

POWER: Выбор интенсивности ИК подсветки : Высокая /Низкая

IR SENS: Уровень сигнала на датчике освещенности для включения ИК подсветки 01~20, по умолчанию 8,

AMB SENS: Текущее значение на датчике освещенности.

ZOOM SWITCH: Настройка интенсивности подсветки в зависимости от фокуса 01~10

i. Сброс (Reset)

*FACTORY SETTING
CAMERA RESET
PRESETS RESET
SYSTEM RESTART
EXIT

FACTORY SETTING: Сброс всех настроек до заводских

CAMERA RESET: Сброс настроек видеокамеры

PRESETS RESET: Удаление пресетов

SYSTEM RESTART: Перезагрузка камеры

Приложение I Установка DIP переключателей

Настройка адреса

Адрес	Таблица кодов							
	1	2	3	4	5	6	7	8
0	OFF	OFF	OFF	OFF	OFF	OFF	OFF	OFF
1	ON	OFF	OFF	OFF	OFF	OFF	OFF	OFF
2	OFF	ON	OFF	OFF	OFF	OFF	OFF	OFF
3	ON	ON	OFF	OFF	OFF	OFF	OFF	OFF
4	OFF	OFF	ON	OFF	OFF	OFF	OFF	OFF
5	ON	OFF	ON	OFF	OFF	OFF	OFF	OFF
⋮								
250	OFF	ON	OFF	ON	ON	ON	ON	ON
251	ON	ON	OFF	ON	ON	ON	ON	ON
252	OFF	OFF	ON	ON	ON	ON	ON	ON
253	ON	OFF	ON	ON	ON	ON	ON	ON
254	OFF	ON	ON	ON	ON	ON	ON	ON
255	ON	ON	ON	ON	ON	ON	ON	ON

Установка протокола

Протокол	Установка			
	1	2	3	4
Pelco_P	OFF	OFF		
Pelco_D	ON	OFF		
NC	OFF	ON		
Авто	ON	ON		

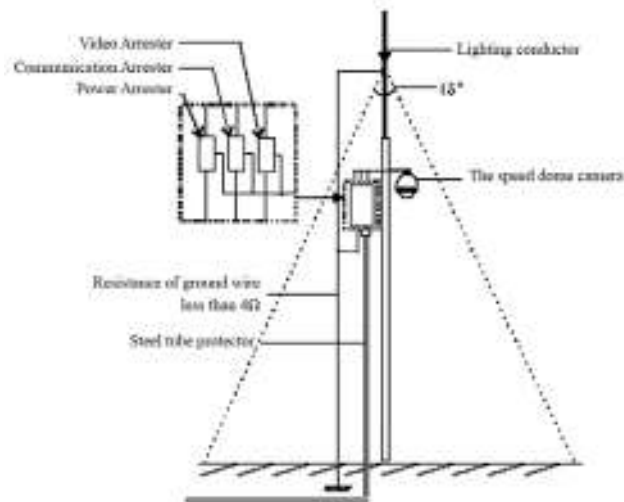
Установка скорости передачи

Baudrate	Установка			
	1	2	3	4
2400BPS			OFF	OFF
4800BPS			ON	OFF
9600BPS			OFF	ON
19200BPS			ON	ON

Приложение II Защита от перенапряжений, грозозащита

Грозозащита, защита от кратковременных перенапряжений до 3000В. В схеме оборудования применены разрядники (Ceramic Gas Discharge) и TVS (Transient Voltage Suppressor) элементы. Тем не менее должны быть приняты необходимые меры защиты при установке на улице:

- Линии передачи сигналов должны находиться на удалении не менее 50 метров от высоковольтного оборудования или высоковольтных проводов.
- Прокладку сигнальных и питающих линий выполнять в местах, защищенных от прямого воздействия дождя, снега, прямых солнечных лучей, агрессивных сред, а также механического повреждения.
- В открытых местах прокладку сигнальных и питающих линий выполнять в заземленных металлических трубах, рукавах, не допускать перегрев линий.
- В местах с интенсивными грозами и/или в обстановке мощных электромагнитных излучений (подстанции и т. п.) следует использовать громоотводы и дополнительное защитное оборудование, рассчитанное на соответствующие мощности, провести соответствующую подготовку оборудования и персонала;
- Оборудование и работы по грозозащите, защите от перенапряжений должны удовлетворять требованиям соответствующим национальным, отраслевым стандартам, нормам и правилам.
- Оборудование должно быть заземлено. Заземление устройства должно отвечать нормам помехозащищенности, электробезопасности и не может быть закорочено или смешанно с высоковольтной линией, расположенной поблизости. Сопротивление цепи заземления



Приложение III Интерфейс RS-485

1. Основные характеристики интерфейса RS-485

Соответствует промышленному стандарту RS-485, шина RS-485 представляет собой

полудуплексную шину связи с волновым сопротивлением линии около 120 Ом, максимальное количество нагруженных устройств составляет – 32, включая устройство управления. Плюсом данного типа связи является высокая помехозащищённость и возможность

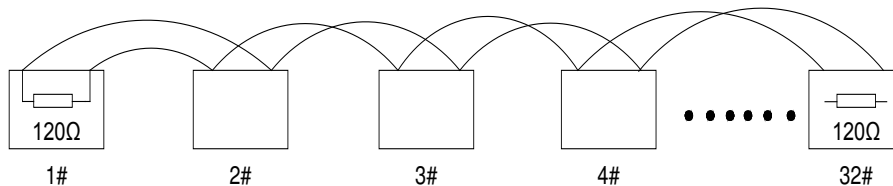
2. RS485 длина линии передачи сигнала

При использовании витой пары сечением 0.56 мм (24awg кабель) в качестве кабеля связи, при различных скоростях передачи данных, максимальное расстояние данных выглядит следующим:

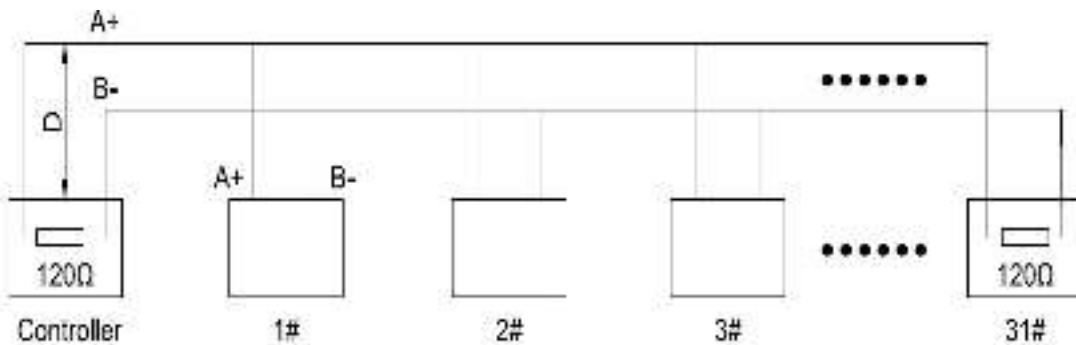
Скорость передачи	Максимальна дистанция
2400Bps	1800M
4800Bps	1200M
9600Bps	800M

3. Способ подключения и терминальные резисторы

Промышленный стандарт RS-485 представляет собой многоточечную линию связи типа «общая шина». С обоих концов линии подключаются терминальные резисторы номиналом 120 Ом, которые уменьшают помехи в линии. Простое соединение показано на изображении В, но расстояние «D» составляет максимум 7 метров.



Изображение А



Изображение В

Приложение IV Проблемы и способы их устранения

После подключения питания не происходит никаких действий и нет видеоизображения	Клеммный разъем кабеля подключен неправильно	Проверить полюсовку проводов
	Низкое входное напряжение питания	Проверить напряжение источника питания
	Блок питания не работает	Заменить блок питания
Камера выполнила самотестирование, но не управляется	Неправильные настройки обмена данными	Установите правильно протокол, битрейт и адрес камеры
	Неправильно подключены провода интерфейса RS-485	Проверьте правильность подключения проводов интерфейса RS-485
Шум после самотестирования	Механическая помеха	Ремонт
	Модуль камеры работает неправильно	Ремонт
	Низкое входное напряжение питания	Проверить напряжение источника питания
Изображение не стабильно	Низкое входное напряжение питания	Проверьте блок питания и убедитесь, что он обеспечивает выходное напряжение AC24V / DC12V
	Видеокабель подключен неправильно	Проверить правильность подключения видеокабеля
Изображение размыто	Включен режим ручной настройки фокуса	Переключитесь на автофокусировку
	Линза загрязнена	Очистите линзу
Камера управляется с задержками и дёрганием	Низкое входное напряжение питания	Проверьте блок питания и убедитесь, что он обеспечивает выходное напряжение AC24V / DC12V
	Линия связи слишком большой длины	Убедитесь, что длина линии связи находится в допустимом диапазоне