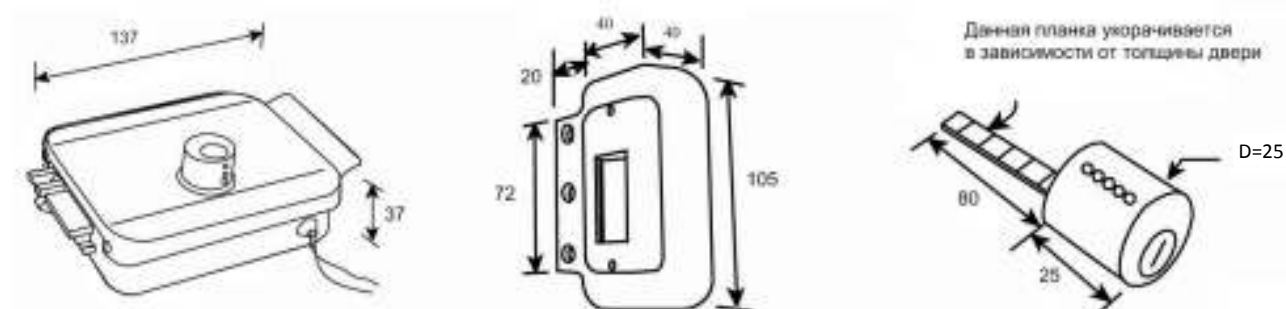


Инструкция по установке электромеханического замка

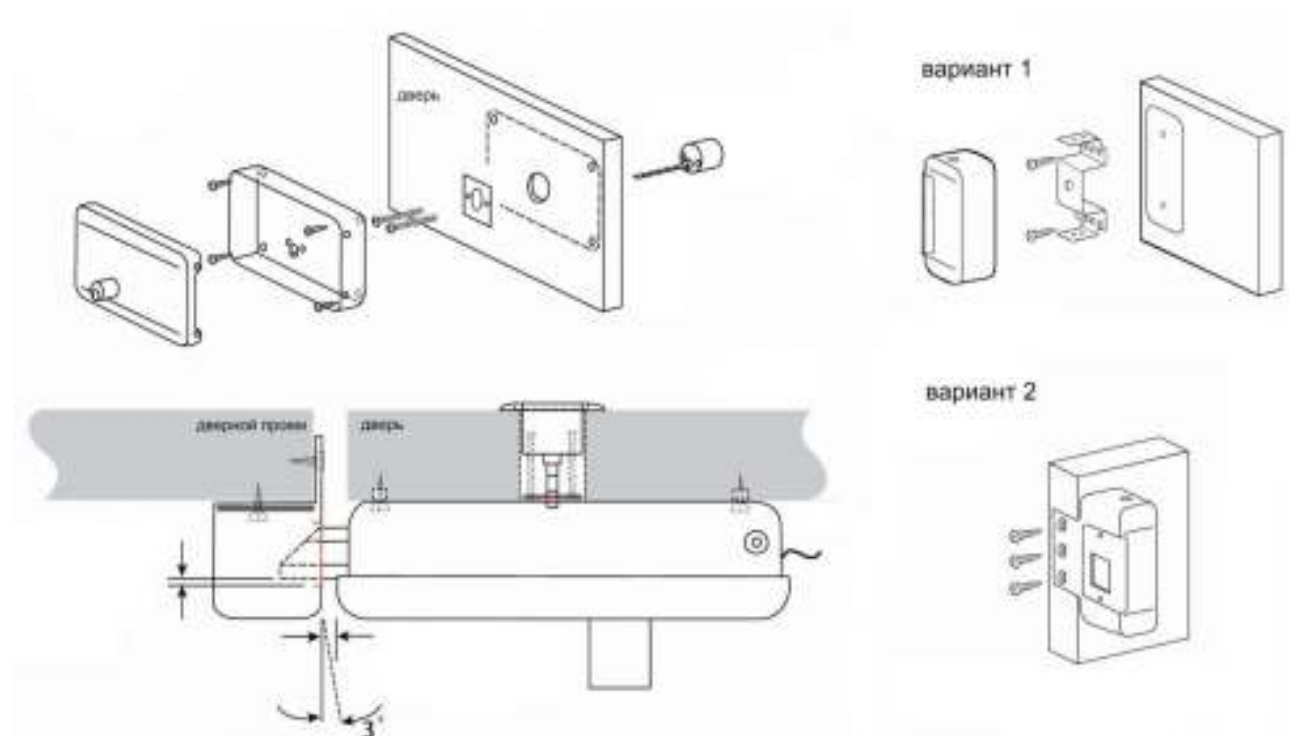
Описание работы устройства

Замки серии ST-RL073 применяются для запираения дверей, калиток, ворот и могут применяться совместно с системами контроля доступа (контроллеры, домофоны, кодовые панели). Управление замком осуществляется либо электрически, либо механически. Удаленная разблокировка замка осуществляется кратковременно подачей напряжения. При отсутствии напряжения замок открывается ключом снаружи или кнопкой изнутри. Модели ST-RL073D**** имеют возможность блокировки ключом изнутри.

Внешний вид и размеры



Монтажная схема



Рекомендации по установке

- 1) В зависимости от толщины двери, необходимо укоротить планку цилиндра до нужного размера
- 2) Для корректной работы замка необходимо соблюдать зазор 5 мм между замком и запорной планкой в закрытом положении двери
- 3) Для выбора направления открывания двери переустановите ригель в следующей последовательности:
 - a. Открутите крепежные винты крышки и снимите её
 - b. Вытащите фиксирующий шплинт
 - c. Вытащите ригель
 - d. Поверните ригель правильным образом и установите его обратно
 - e. Вставьте шплинт
 - f. Наденьте крышку и закрутите крепежные винты
- 4) Используя ключ или пассатижи, отрегулируйте силу собачки для соответствия весу двери и силе доводчика.
- 5) При использовании замка в уличных условиях, рекомендуется защитить его от прямого попадания воды
- 6) Импульс на открытие замка не должен превышать 8 секунд, рекомендуемая длительность импульса 1 секунда

Комплектация

Название	Количество
Корпус замка:	1 шт.
Ответная часть:	1 шт.
Личинка:	1 или 2 шт.
Крепежный комплект:	1 шт.
Ключи:	3 шт.
Инструкция	1 шт.

Технические параметры

Параметры	Значение
Напряжение питания:	6 – 15 В (DC)
Потребляемый ток:	1 – 3 А
Рабочая температура:	от -40 до +50 °С
Рабочая влажность:	5% - 90%
Вес:	1.5 кг
Габариты:	150 x 105 x 40 мм

Типы замков

ST-RL073SI-SS	Накладной замок, цилиндр с одной стороны, нержавеющая сталь
ST-RL073DI-SS	Накладной замок, цилиндр с двух сторон, нержавеющая сталь
ST-RL073SI-NK	Накладной замок, цилиндр с одной стороны
ST-RL073DI-NK	Накладной замок, цилиндр с двух сторон